

都市計画図

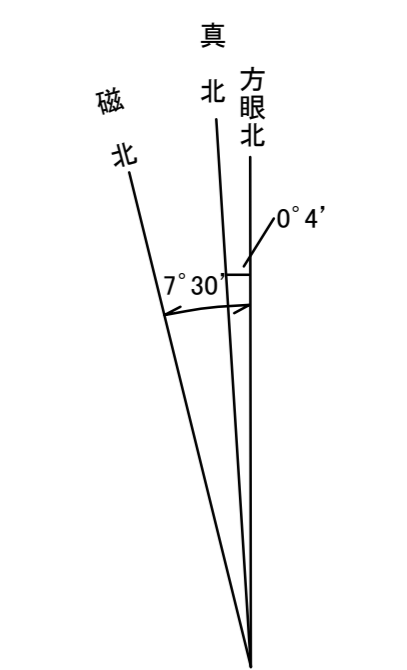
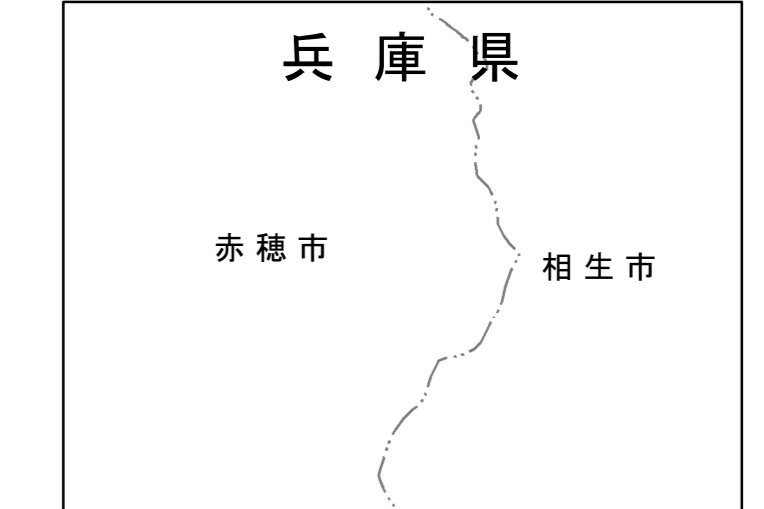
1:2,500 地形図 28(OE312)



索引図

24 (OE214)	25 (OE223)
28 (OE312)	29 (OE321)
33 (OE314)	34 (OE323)

行政区画



上図は単に方位北、真北、磁北相互の関係を表し、角度の数値とは必ずしも一致しない。

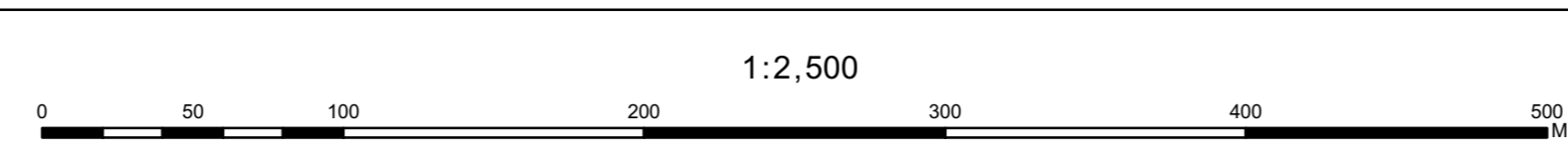
凡例

	都市計画区域界
	行政界
	市街化区域界
	第一種低層住居専用地域
	第一種中高層住居専用地域
	第一種住居地域
	準住居地域
	近隣商業地域
	商業地域
	準工業地域
	工業地域
	工業専用地域
	都市計画街路
	用途地域界
	容積率界
	容積率 用途名 建ぺい率

平成十五年五月調整
平成十六年三月修正
平成十七年三月修正

1. 編纂 平成4年3月
2. 編纂 平成5年6月
3. 修正 平成10年12月
平成11年3月
平成15年改定編 都市計画部 都市計画課 数値化

この測量成果は、国土地理院長の承認及び助言を得て
同院所管の測量成果を使用して得たものである。
(承認番号)平30 近4 第171号



投影系は平成14年国土交通省告示第9号の規定による第V座標系
投影は横メルカトル図法
図面に表わしてある座標値は40メートル単位
方位は0.5メートル間隔
高さの基準は東京湾の平均海面(T.P)等高級の関測は2メートル

測量計画機関 相生市
測量作業機関 国際航業株式会社

28(OE312)

・表示に使用している地図は土地の境界を示すものではありません。
・本図の利用によって発生する直接又は間接の損失、損害および障害等について、相生市は一切の責任を負いません。ご利用者自身の責任と判断でご利用ください。
・本図はすべての都市計画の内容を表示していません。権利や義務の発生するもの、取引の資料とするものなど、重要な事項の確認には利用できません。
・この索引図は、本市の都市計画を証明するものではありません。お調べの土地が用途地域等地域地区や都市施設等の境界付近にある場合は、市窓口までお問い合わせください。