

廊下(1) 展開図 1:50

B

C

D

相生市看護専門学校建設工事設計図

2階廊下(1) 展開図(2)

年月 令和 6 年 1 月

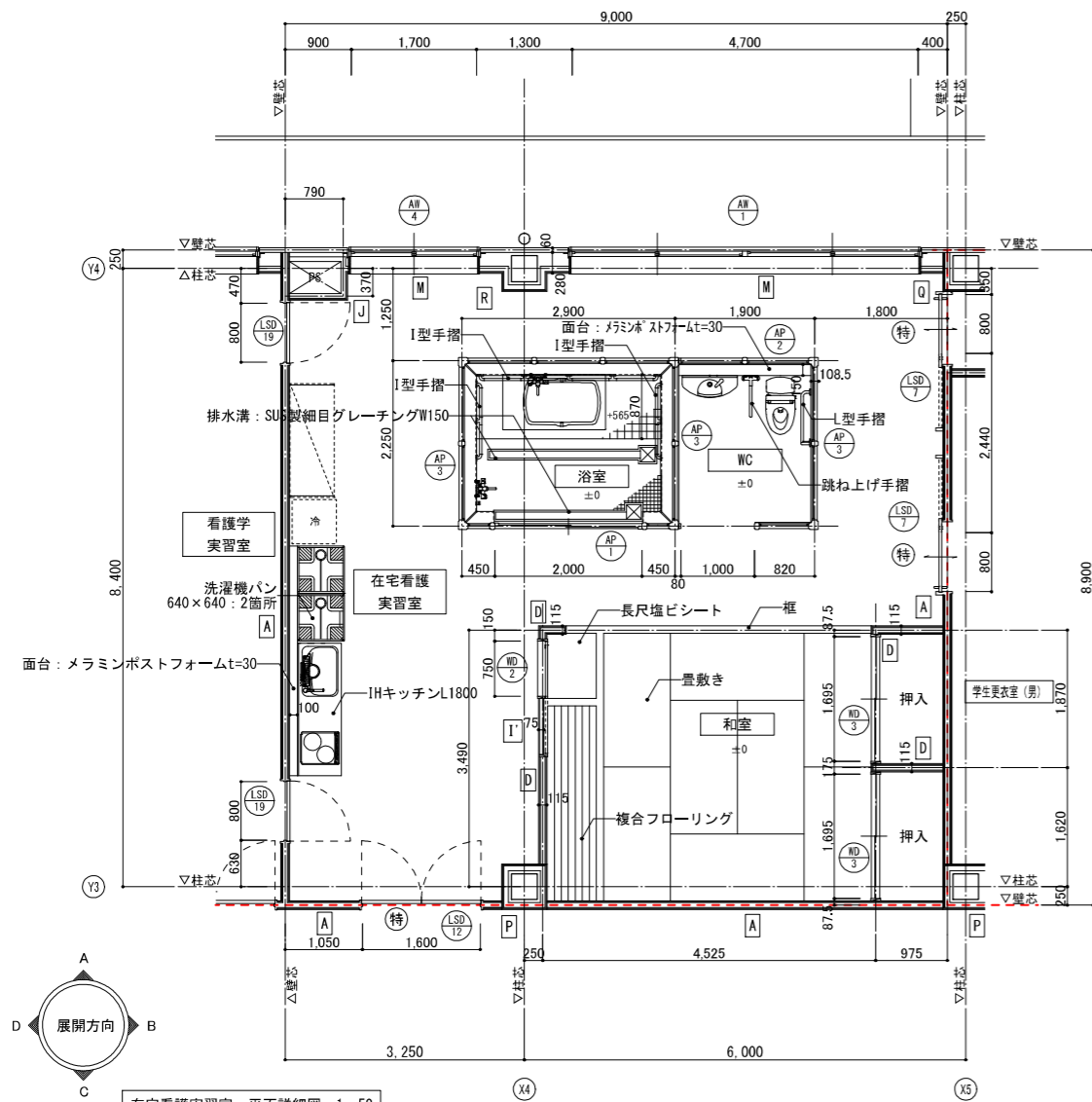
SCALE S=1:50 (A1)
S=1:100 (A3)

株式会社小西建築設計事務所

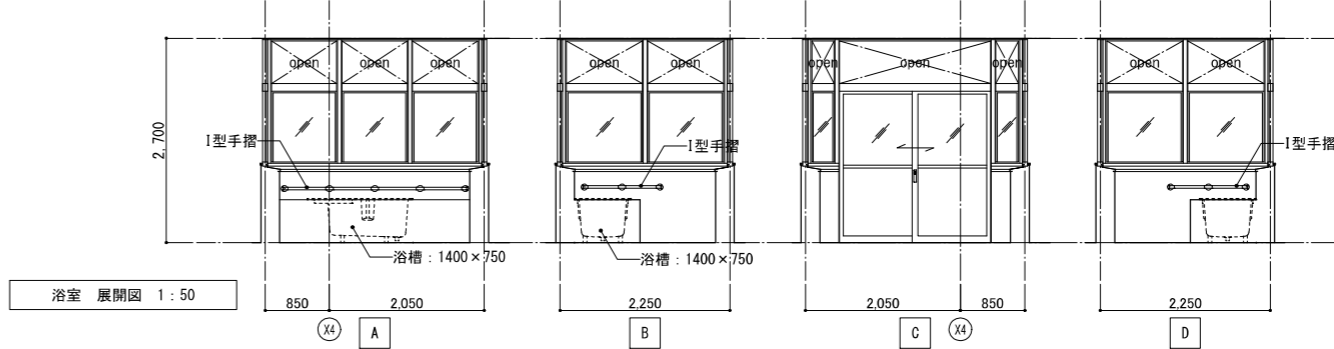
一般建築士事務所
兵庫県小野市上本町135-10小西ビル 小西 龍機
一般建築士登録 第21567号 構造設計一般建築士 第2702号

PrjNo

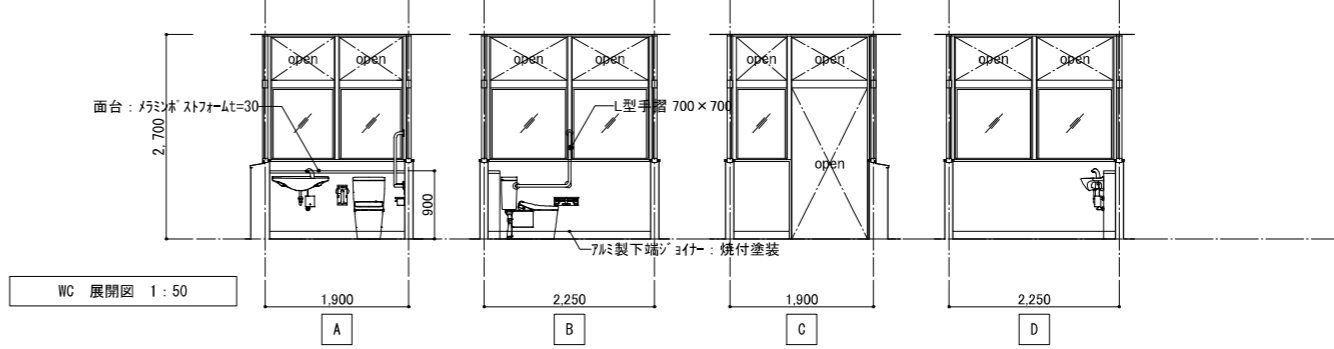
DrawNo A-053



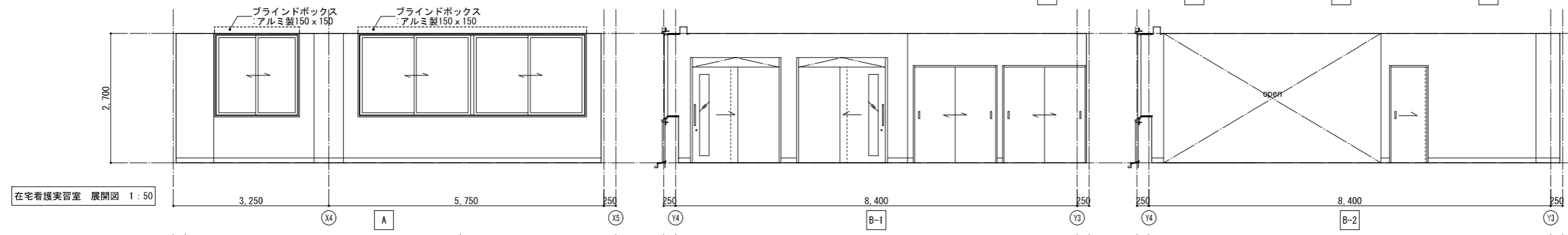
在宅看護実習室 平面詳細図 1:50



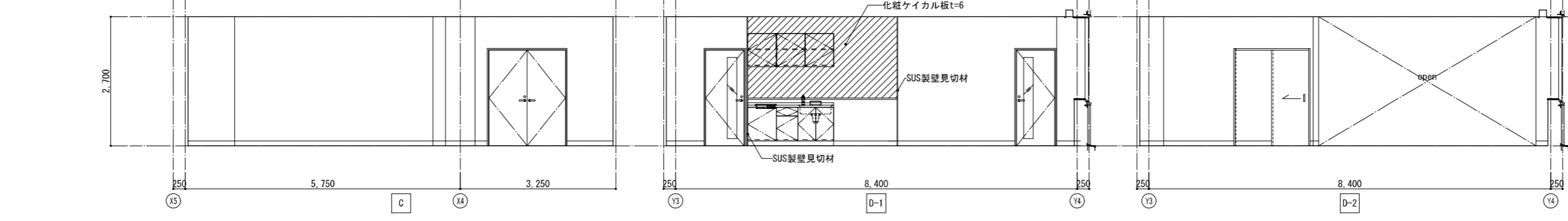
浴室 展開図 1:50



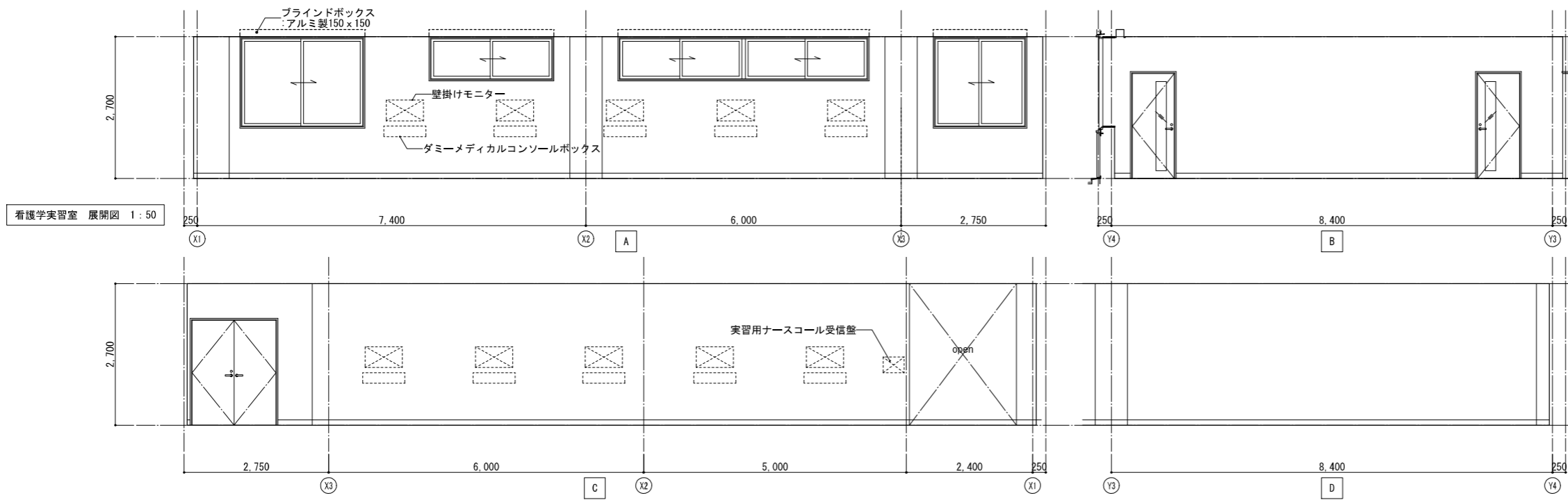
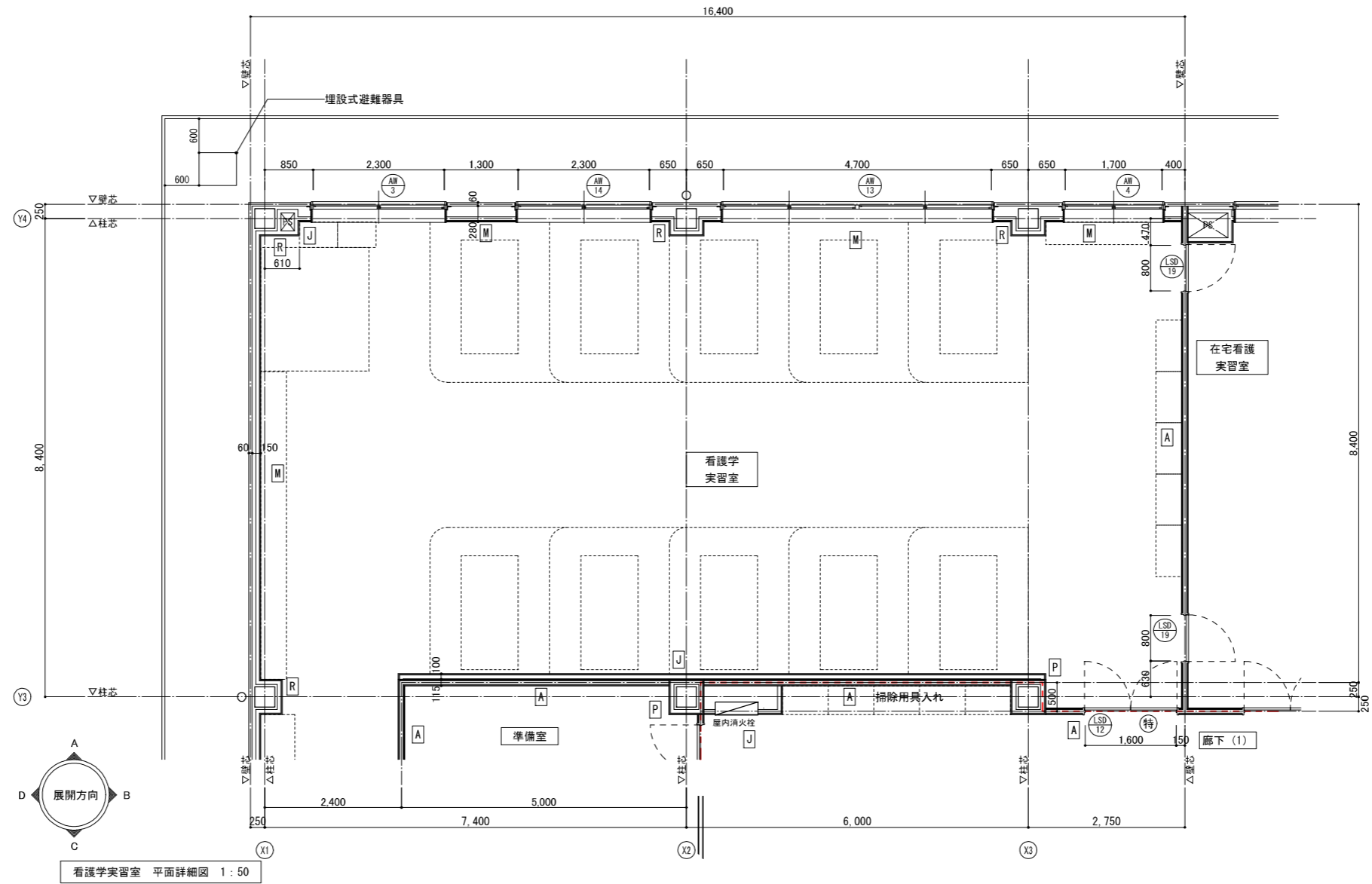
WC 展開図 1:50

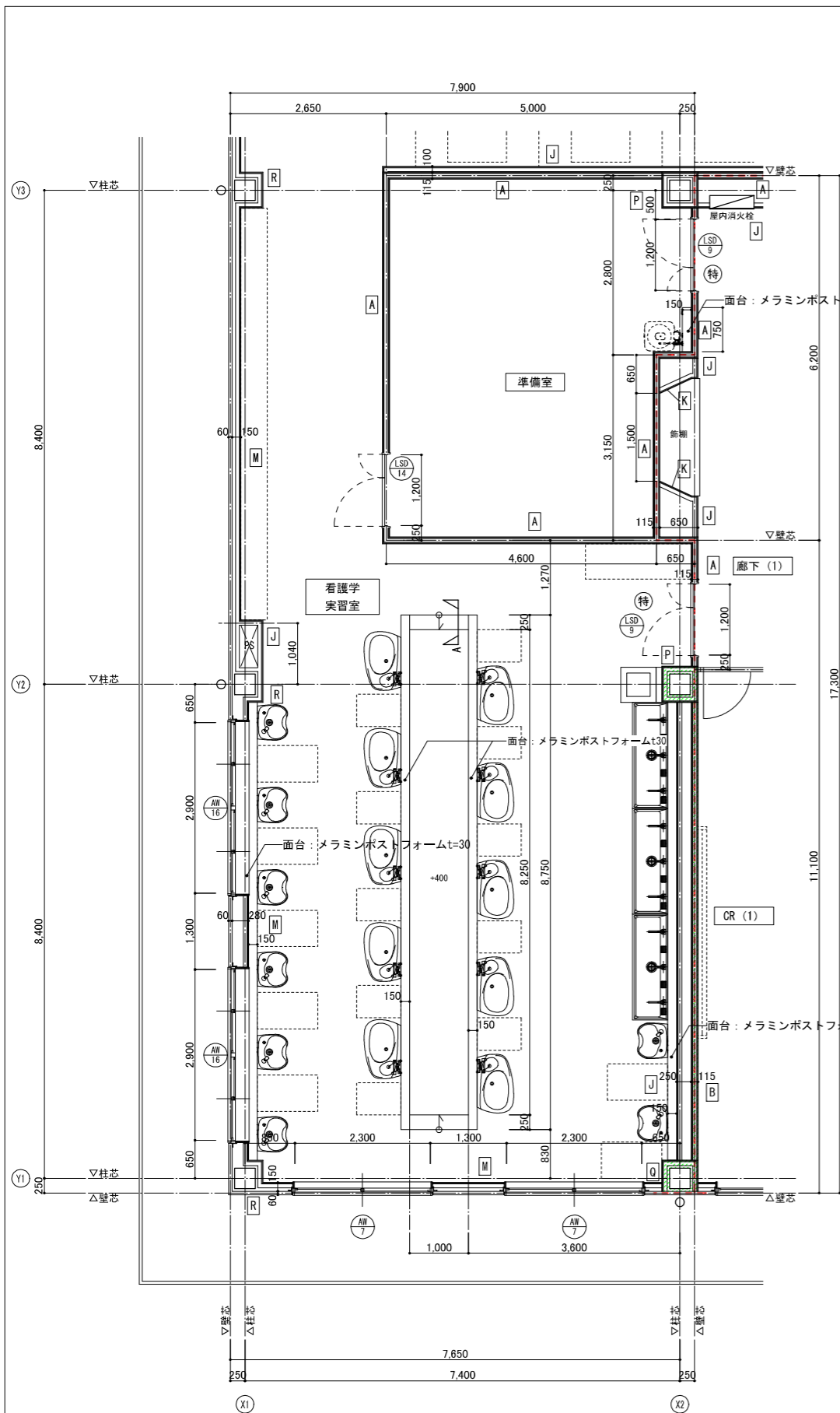


在宅看護実習室 展開図 1:50



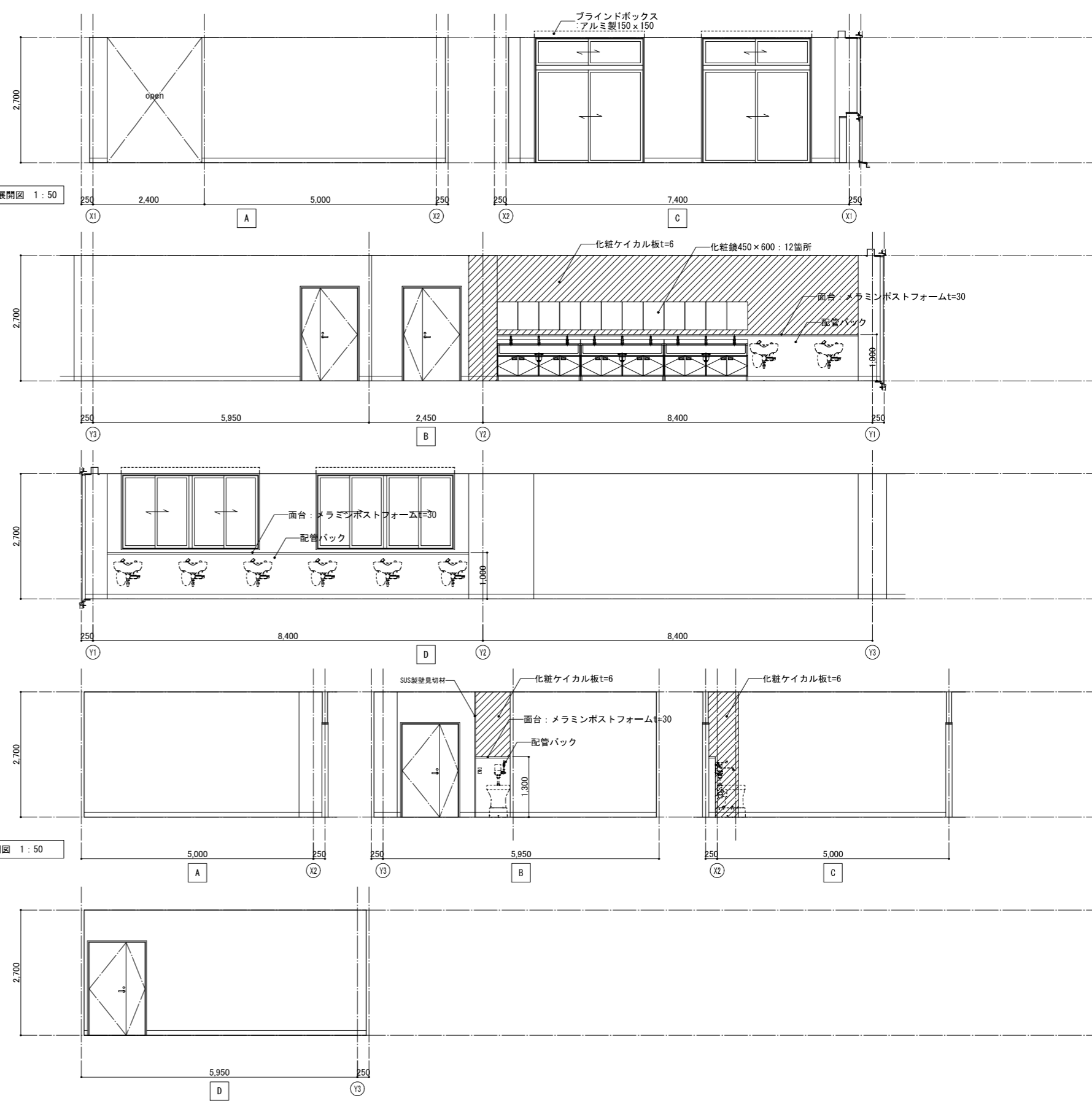
在宅看護実習室 展開図 1:50



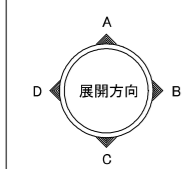


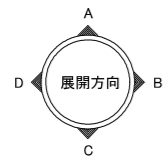
看護学実習室 平面詳細図 1:50

看護学実習室 展開図 1:50

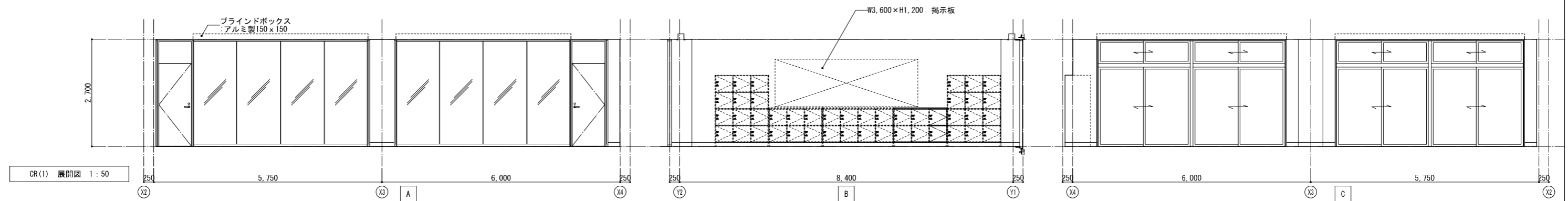
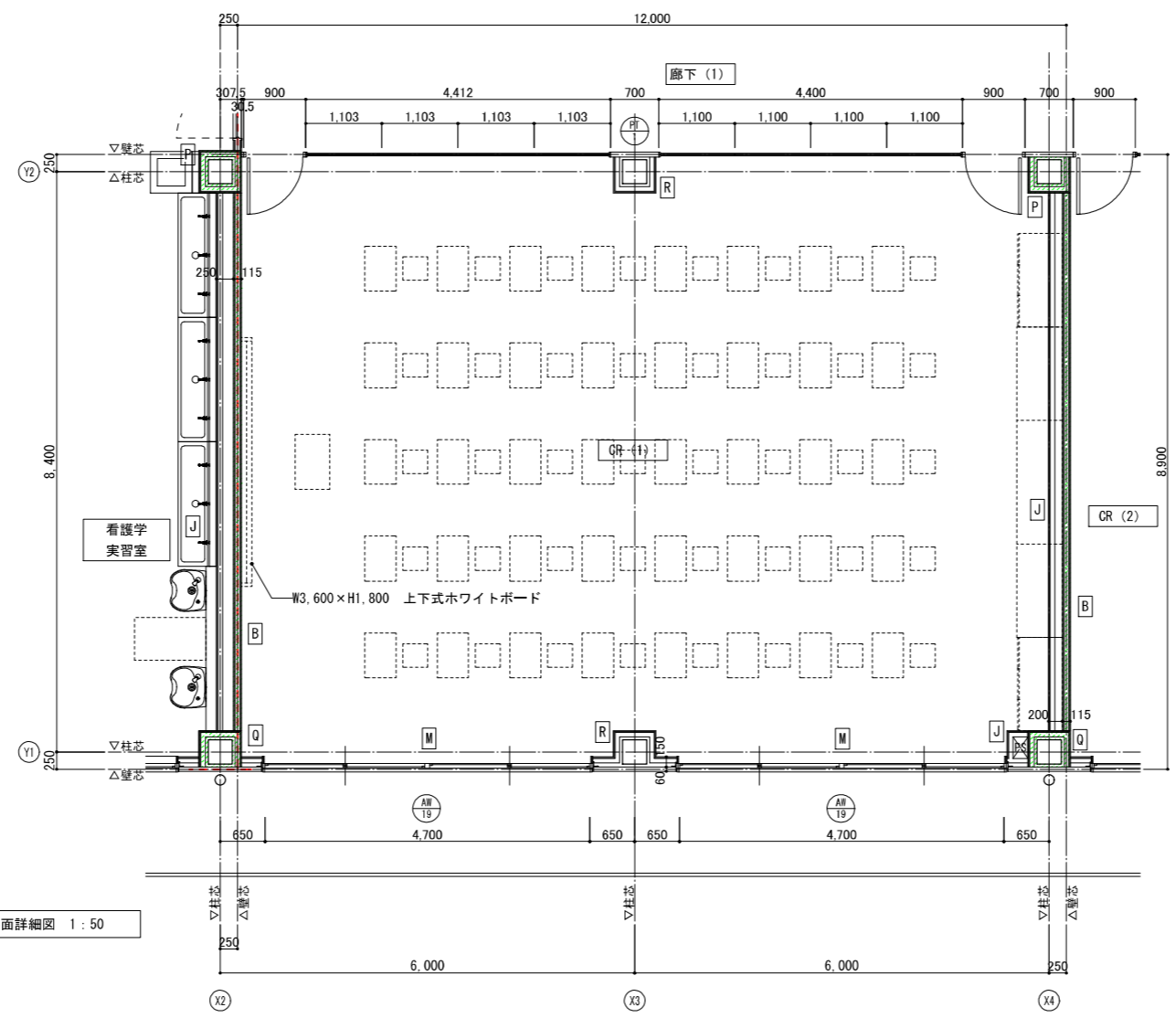


準備室 展開図 1:50

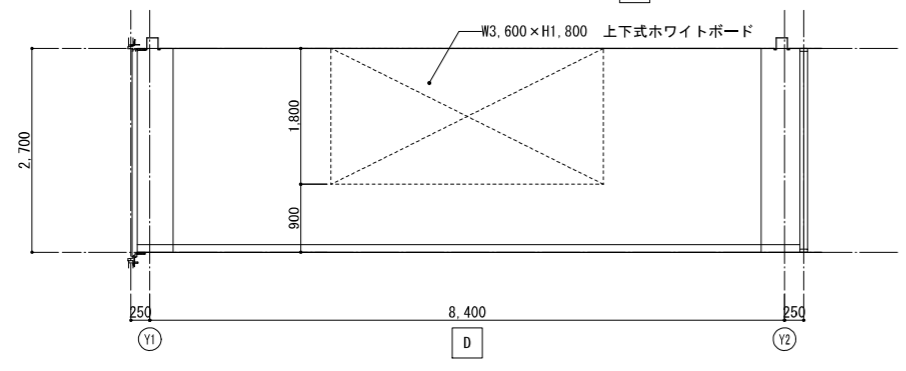




CR(1) 平面詳細図 1:50



CR(1) 展開図 1:50



D

相生市看護専門学校建設工事設計図

2階CR(1) 平面詳細図・展開図

令和 6 年 1 月

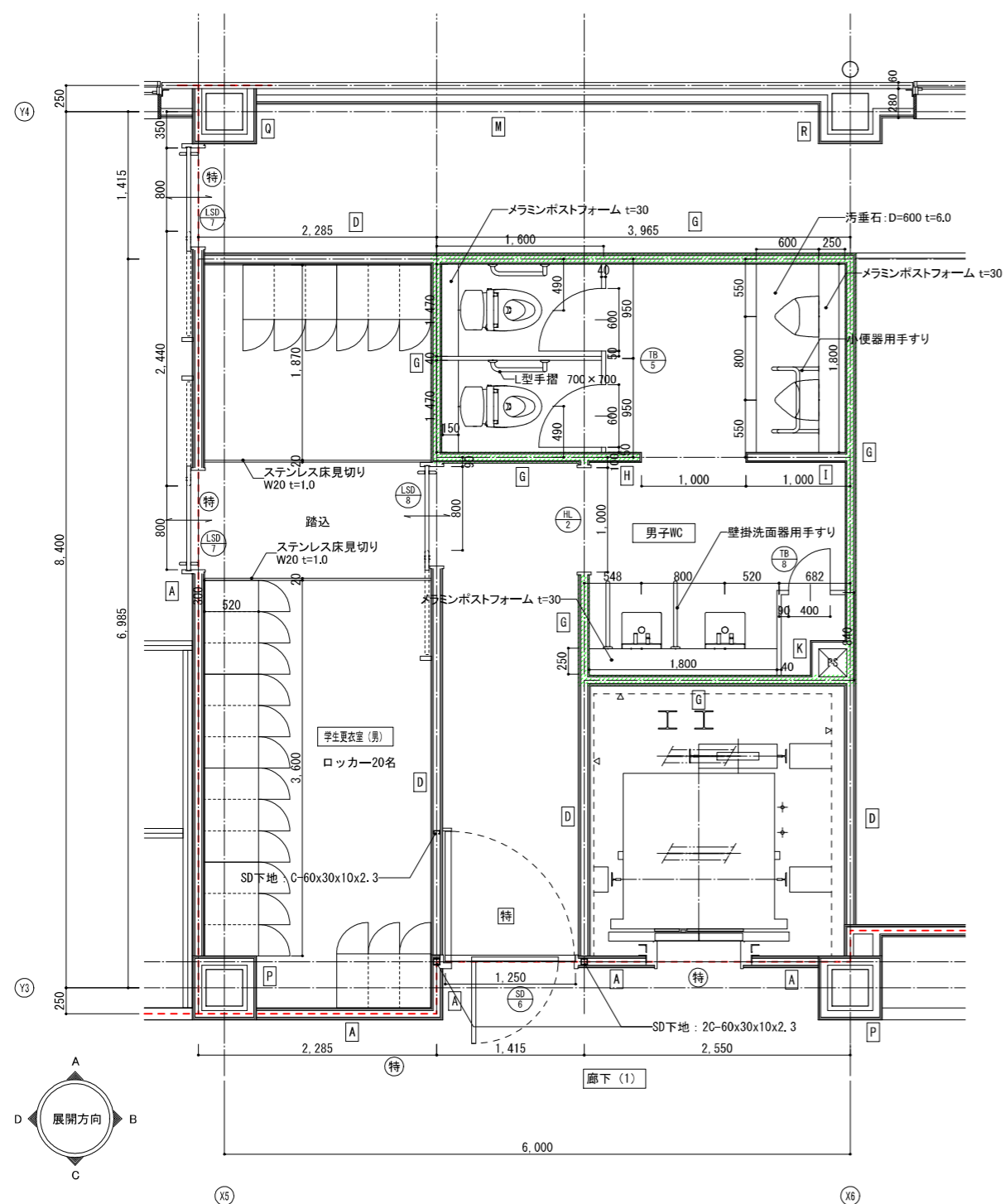
SCALE S=1:50 (A1)
S=1:100 (A3)

株式会社小西建築設計事務所

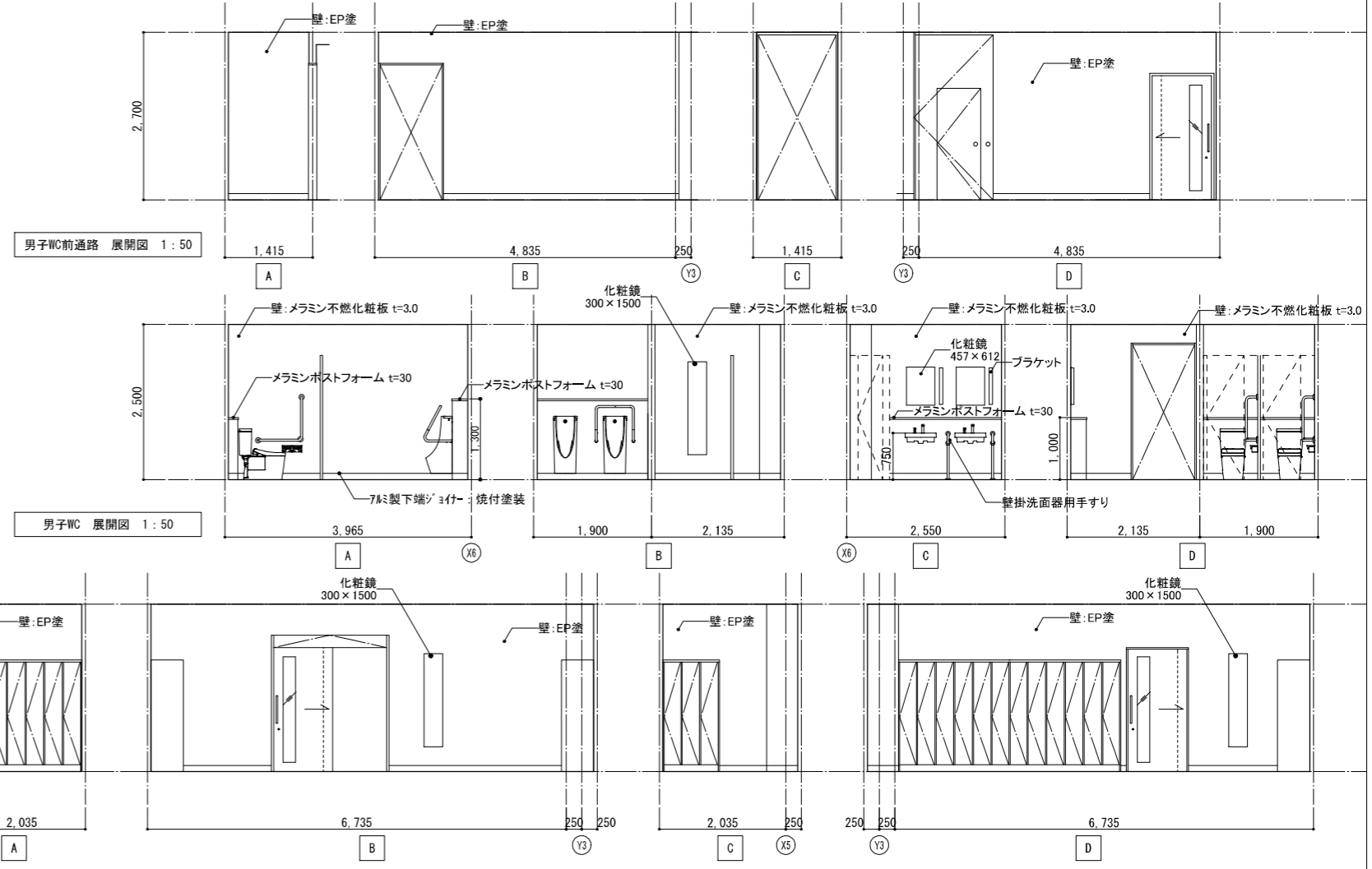
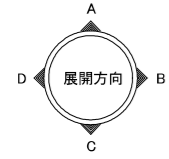
一般建築士事務所
兵庫県小野市上本町135-10小西ビル 小西 能機
一般建築士登録 第21537号 構造設計一般建築士 第2702号

PrjNo

Drawn A-057



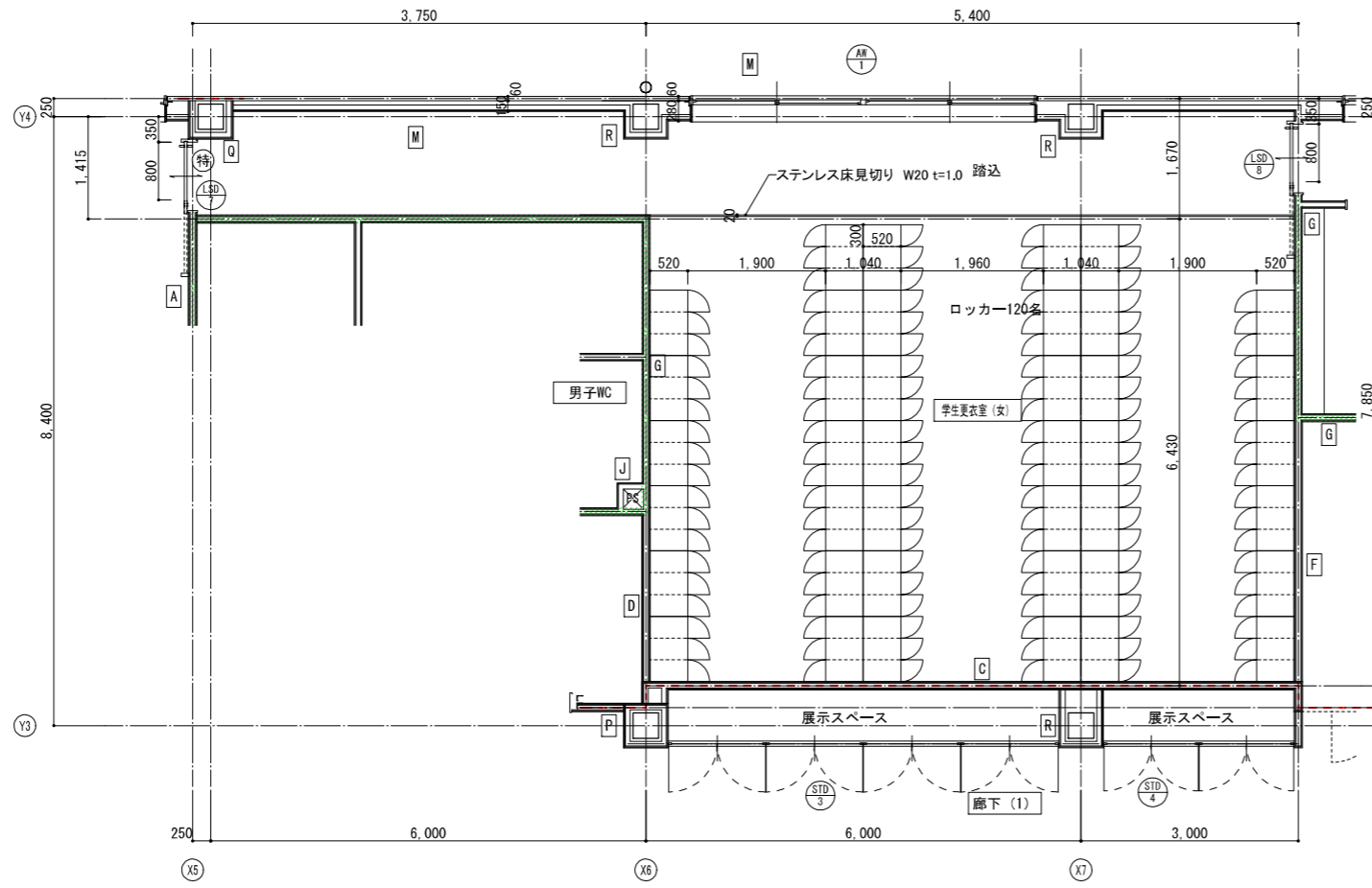
2階男子便所周り 平面詳細図 1:30



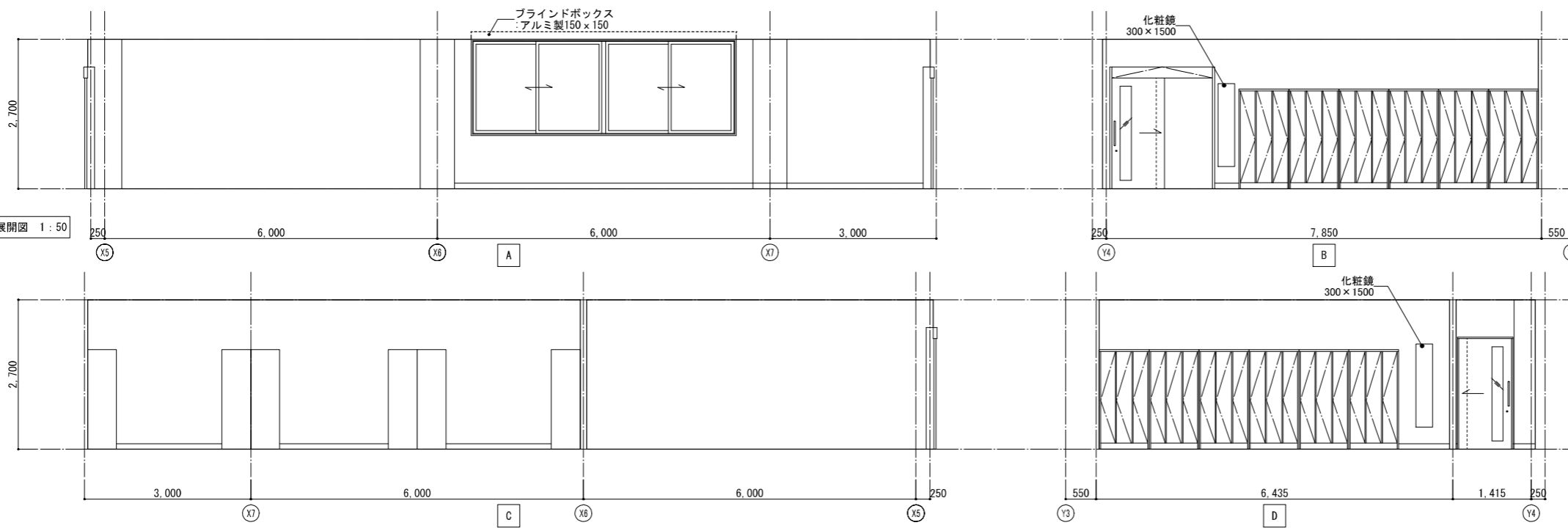
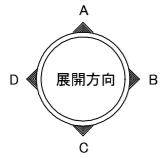
男子WC前通路 展開図 1:50

男子WC 展開図 1:50

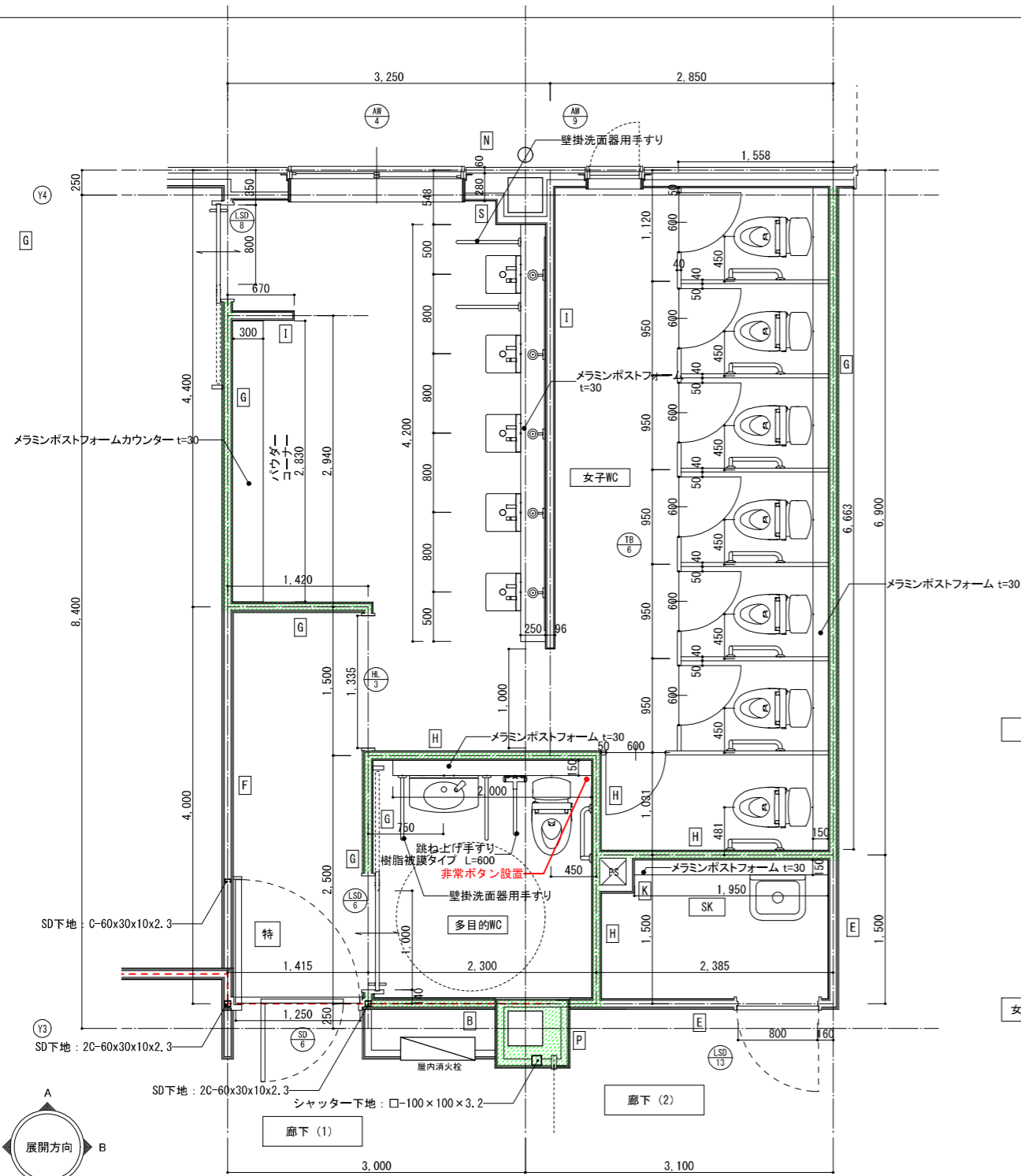
学生更衣室(男) 展開図 1:50



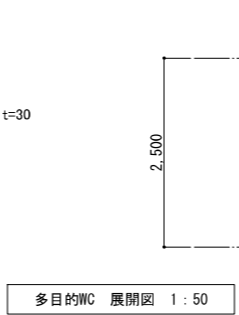
学生更衣室(女) 平面詳細図 1:50



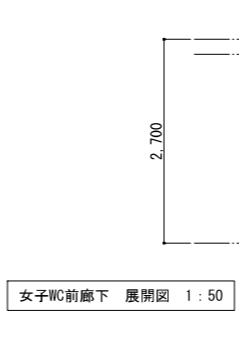
学生更衣室(女) 展開図 1:50



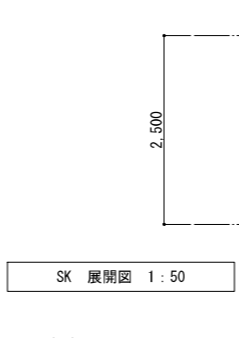
2階女子便所周り 平面詳細図 1:30



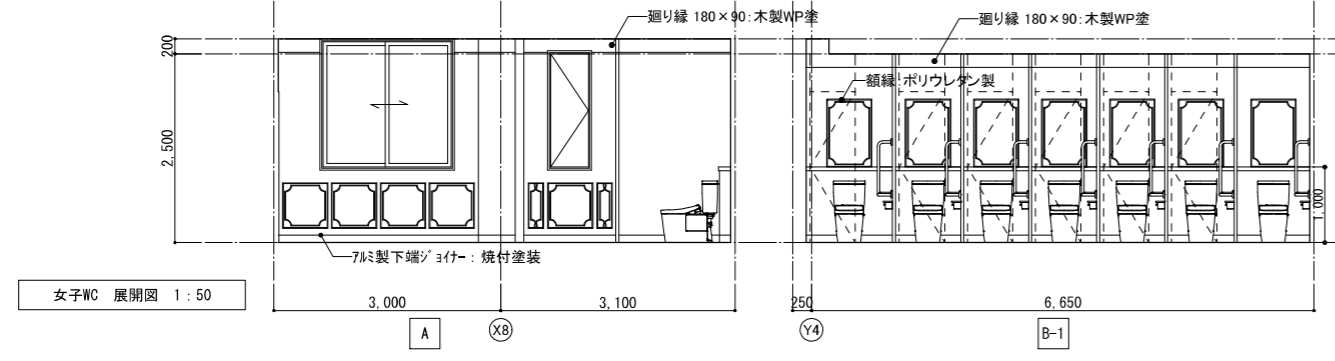
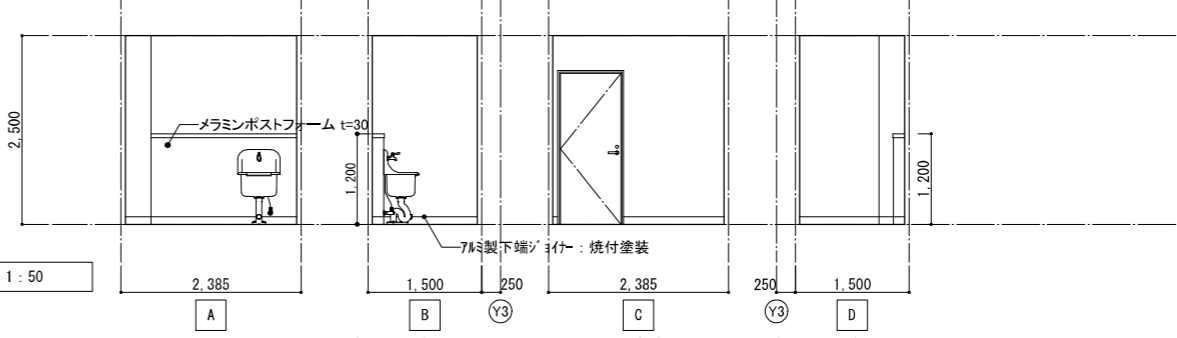
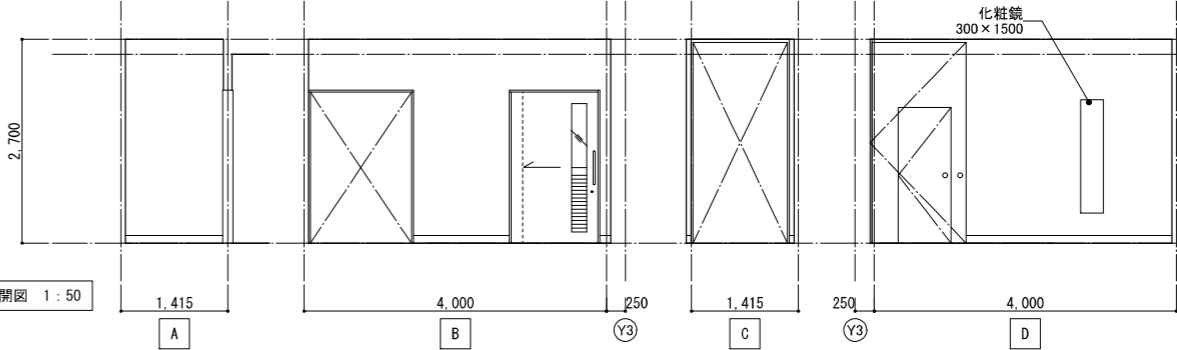
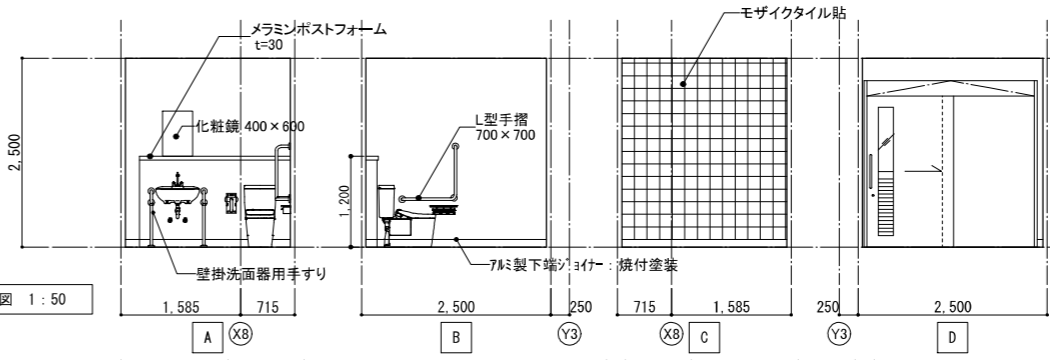
多目的WC 展開図 1:50



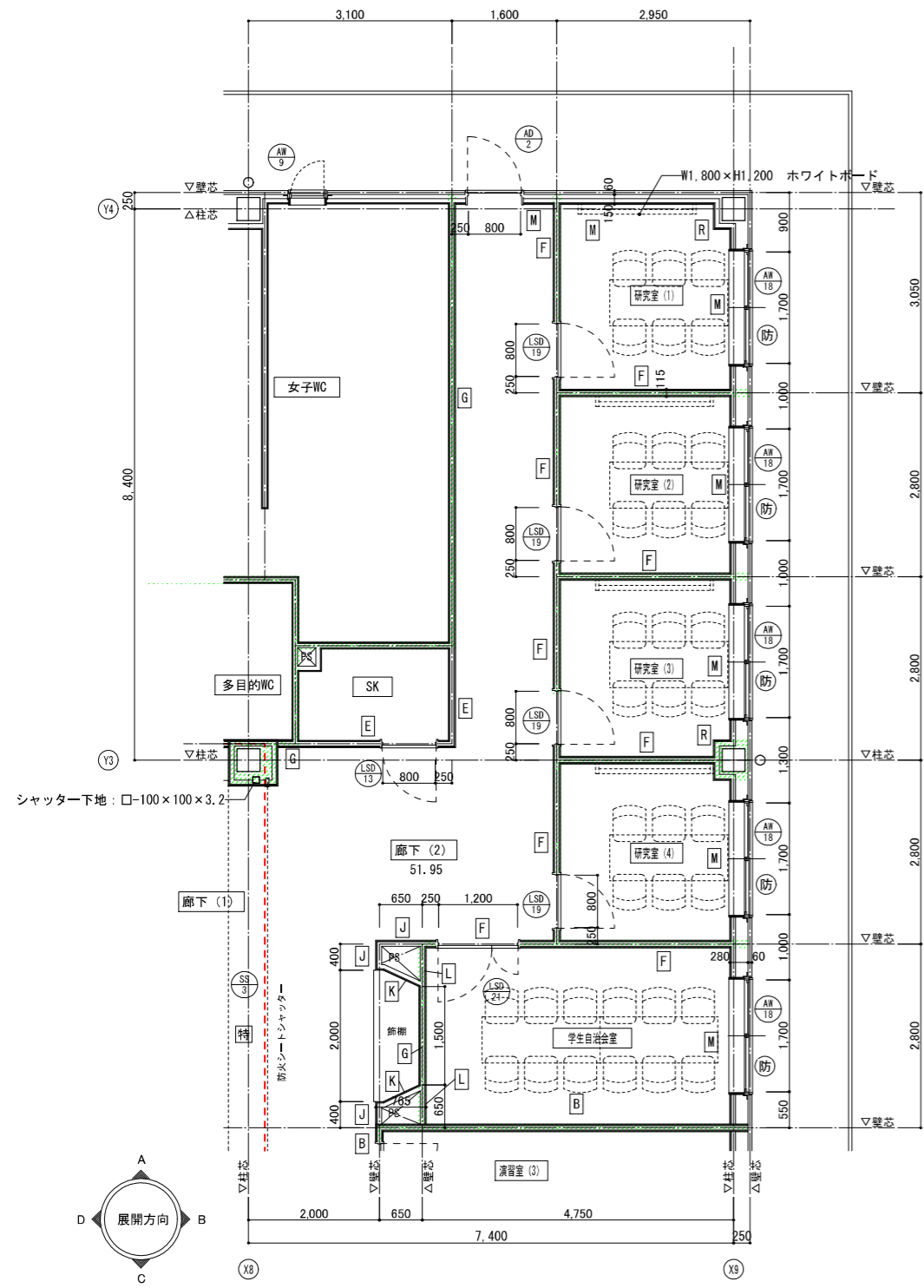
女子WC前廊下 展開図 1:50



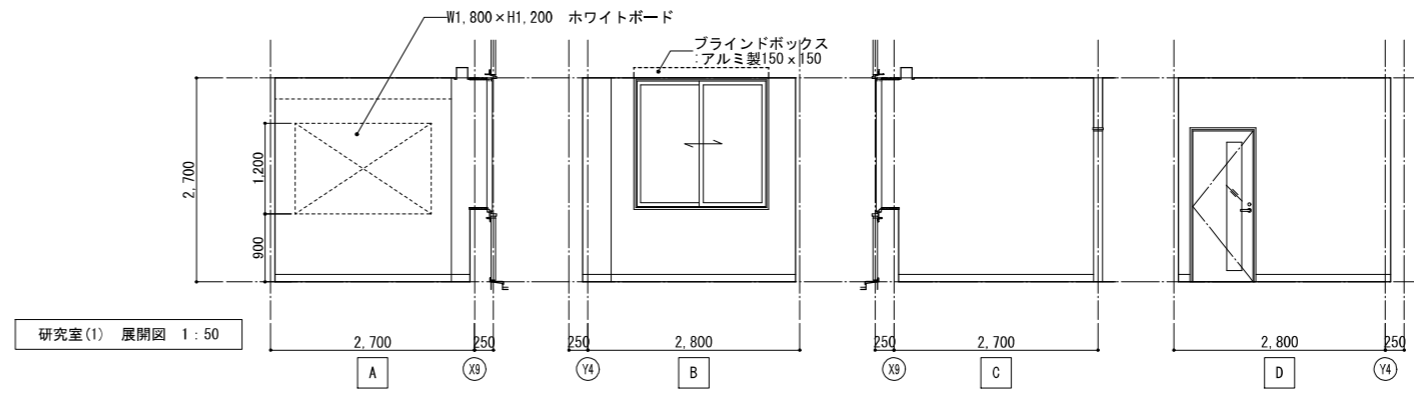
SK 展開図 1:50



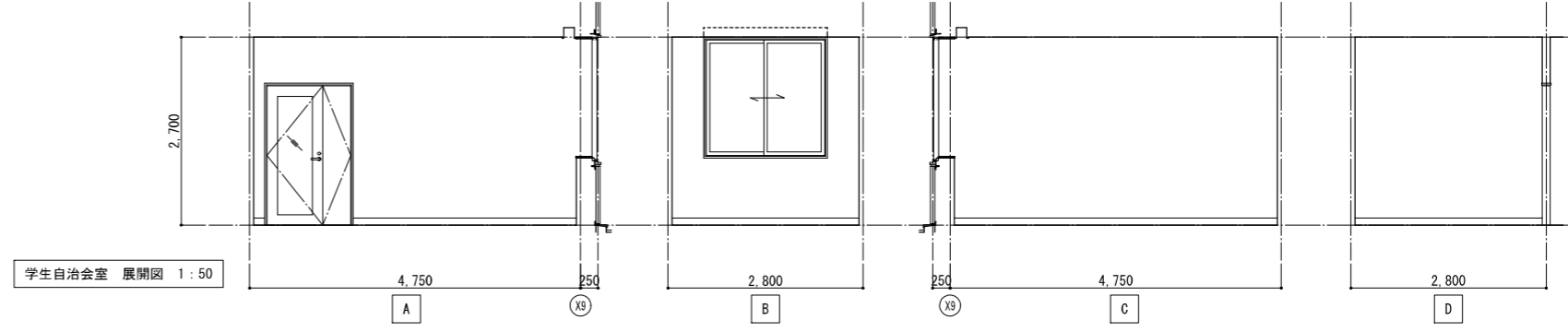
女子WC 展開図 1:50



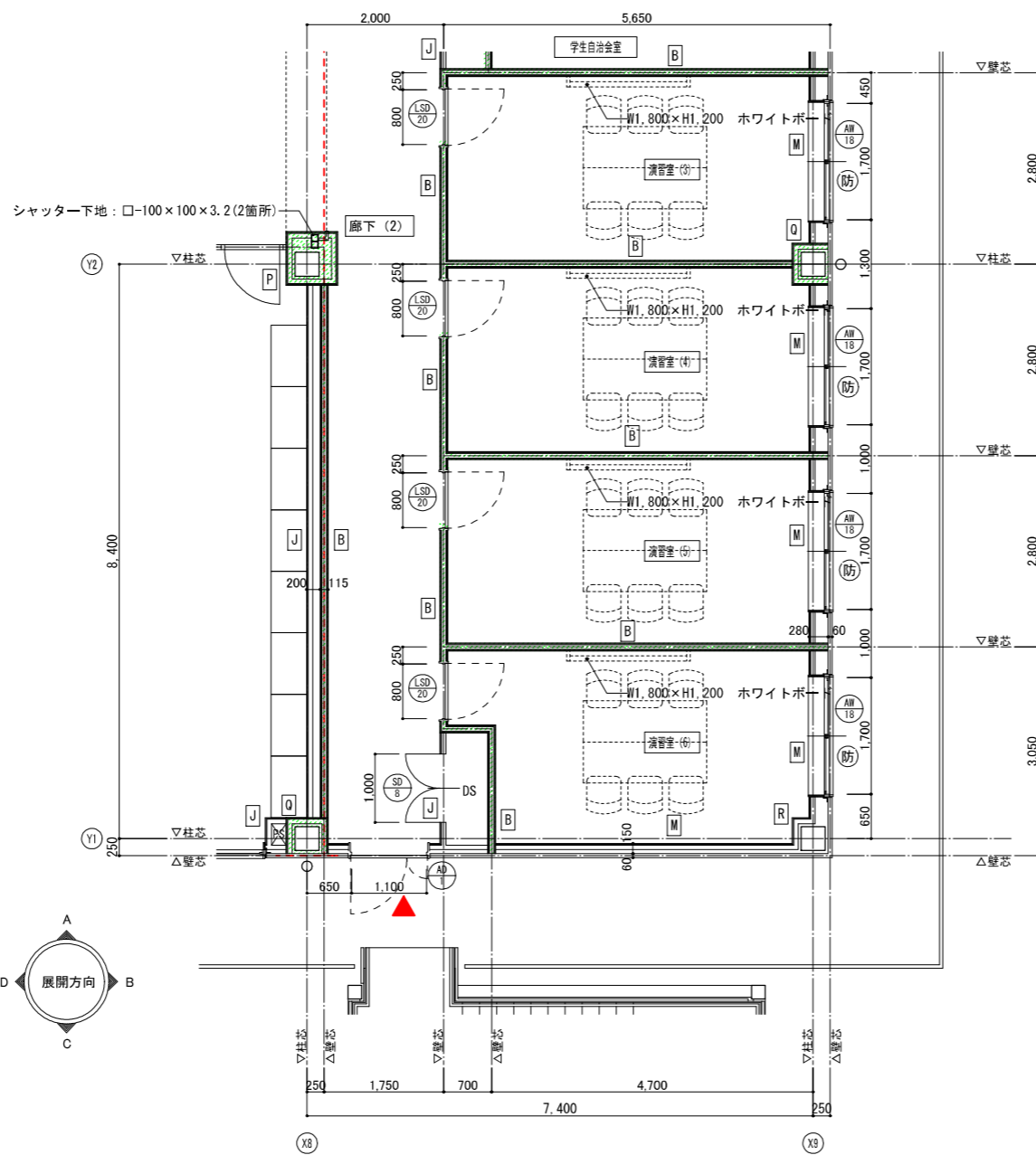
学生会室周り 平面詳細図 1:50



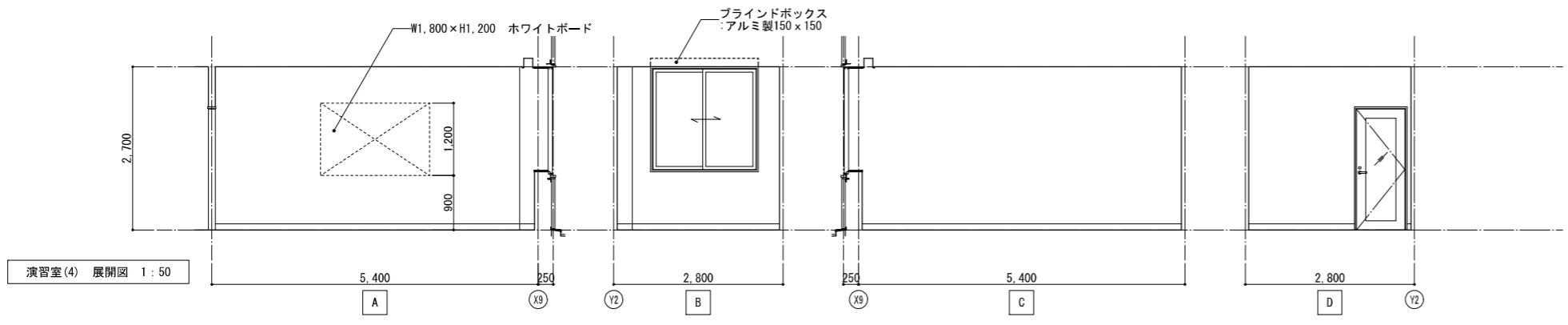
研究室(1) 展開図 1:50



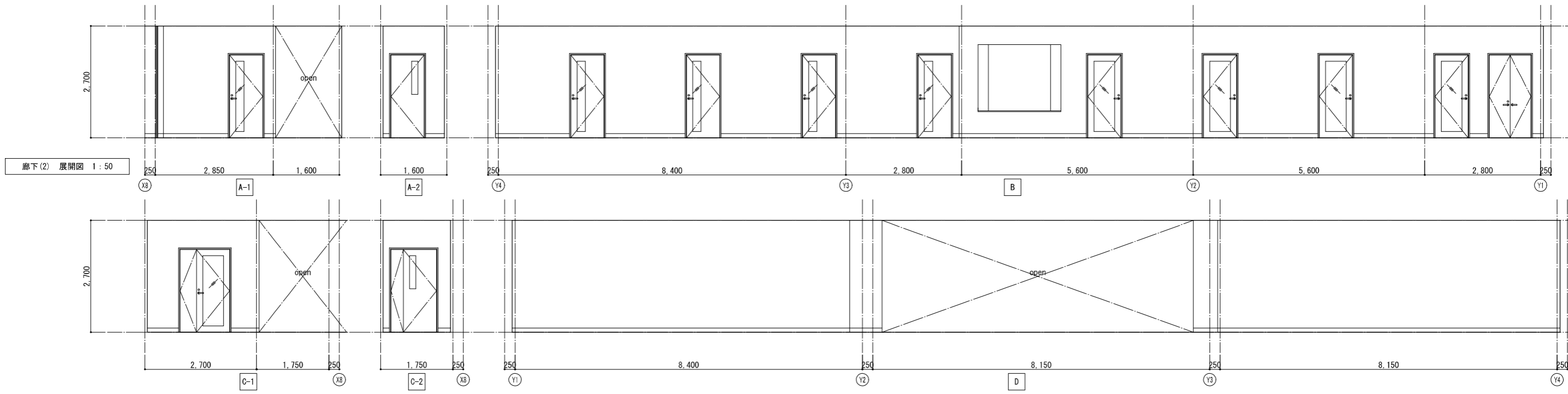
学生会室 展開図 1:50

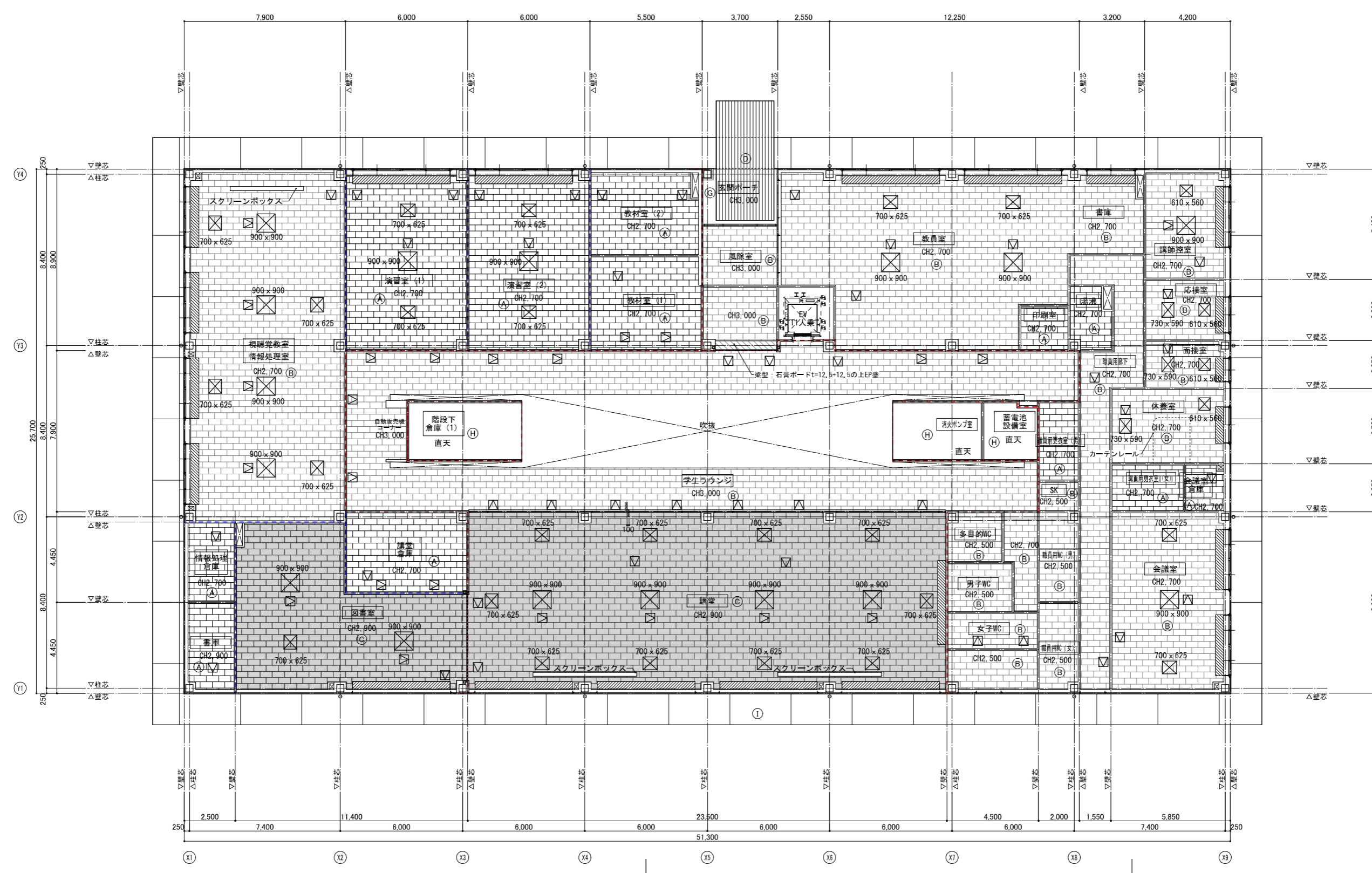


2階演習室 平面詳細図 1:50



演習室(4) 展開図 1:50





凡例	
(A) 不燃化粧石膏ボードt9.5	(G) デッキ表現し
(B) 石膏ボードt9.5の上岩綿吸音板t12貼	(H) 強化石膏ボード t21+21
(C) 石膏ボードt9.5の上岩綿吸音板t9(黒色)貼	(I) 軒天:PC打放し撥水材塗布(伸縮目地@3000 目地コーキング(MS-2))
(D) アルミ庇	☑ 天井点検口:アルミ製450x450(目地タイプ)
(E) 石膏ボードt9.5(EP塗装)	■ ブラインドボックス.アルミ製150x150 (ロールスクリーン設置)

相生市看護専門学校建設工事設計図

1階天井伏図

令和 6 年 1 月

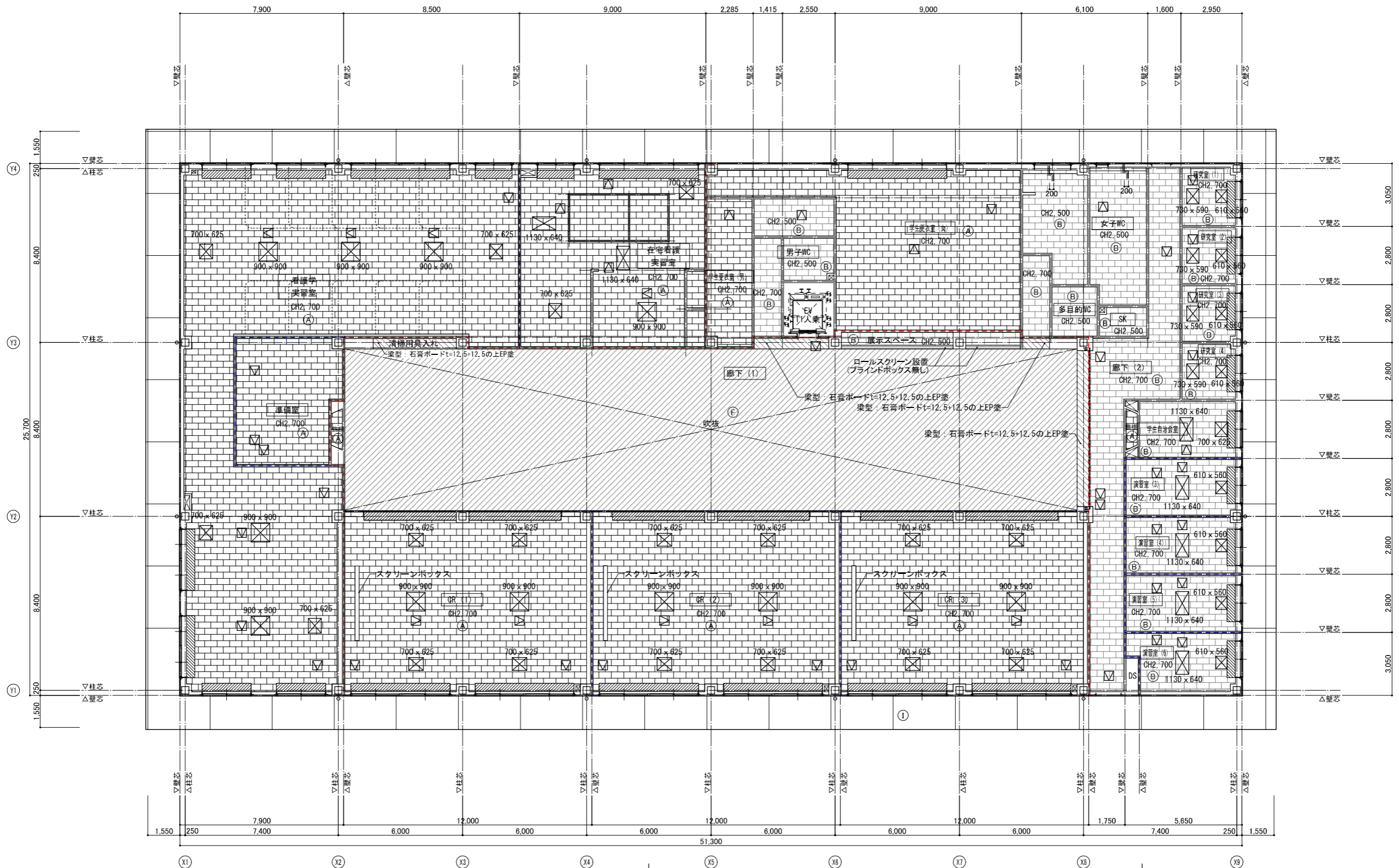
SCALE S=1:100 (A1)
S=1:200 (A3)

株式会社 小西建築設計事務所

〒158-8501 東京都目黒区三軒が通1-10-10 小西ビル
TEL: 03-3481-1111 FAX: 03-3481-1112
代表取締役: 小西 龍機 一級建築士登録 第21587号 構造設計一級建築士 第2702号

PrjNo

Drawn A-064



凡例	
(A)	不燃化粧石膏ボードt9.5
(B)	石膏ボードt9.5の上岩綿吸音板t12貼
(C)	石膏ボードt9.5の上岩綿吸音板t9(黒色)貼
(D)	アルミ庇
(E)	
(F)	石膏ボードt9.5(EP塗装)
(G)	デッキ表現し
(H)	階段表現し
(I)	軒天:PC打放し撥水材塗布(伸縮目地@3000 目地コーキング(MS-2))
☑	天井点検口:アルミ製450x450(目地タイプ)
■	ブラインドボックス.アルミ製150x150(ロールスクリーン設置)

相州市看護専門学校建設工事設計図

2階天井伏図

令和 6 年 1 月

SCALE S=1:100 (A1)
S=1:200 (A3)

株式会社小西建築設計事務所

兵庫県小野市上本町135-10小西ビル
小西 龍機
一般建築士登録 第21587号 構造設計一般建築士 第2702号

PrjNo

Drawn

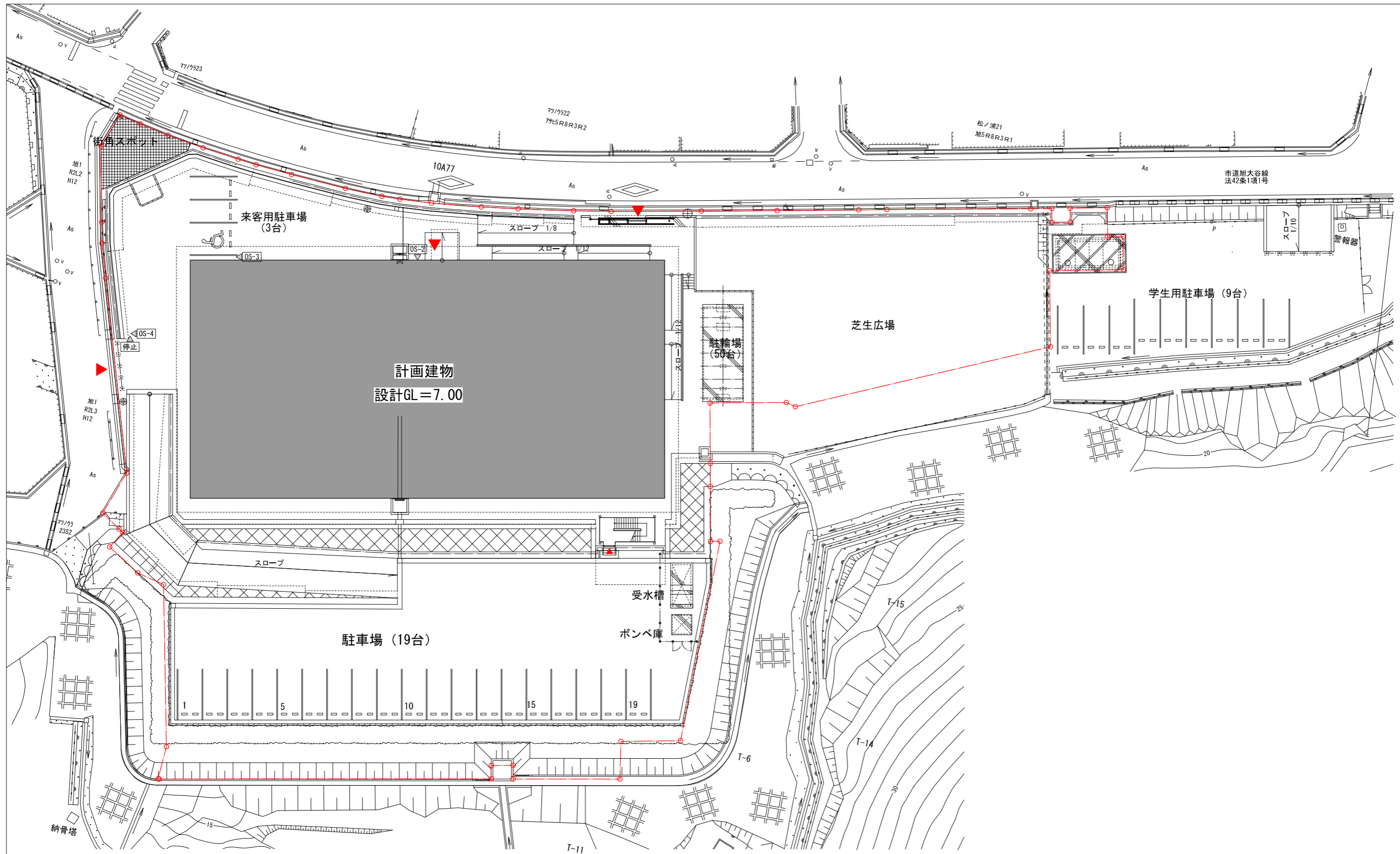
A-065

符号	位置	数量	AD 17	3	AD 18	11	AD 19	6	1	符号	位置	数量
形状									形状			
型式 見込(枠見込)	2連引き違い窓 (70)			引き違い窓 (70)			ランマ付き2連引き違い窓 (70)			型式 見込(枠見込)		
材質・仕上	アルミ製電解着色(カラー)			アルミ製電解着色(カラー)			アルミ製電解着色(カラー)			材質・仕上		
ガラス	Low-Eガラスt5.0(日射取得型)+Air6+網入り磨きガラスt6.8			Low-Eガラスt5.0(日射取得型)+Air6+網入り磨きガラスt6.8			Low-Eガラスt5.0(日射取得型)+Air6+フロート板ガラスt5			ガラス		
付随金物	クレセント、水切り、付属金物、アルミ製額縁 網戸(ポリプロピレン)			クレセント、水切り、付属金物、アルミ製額縁 網戸(ポリプロピレン)			クレセント、水切り、付属金物、アルミ製額縁 網戸(ポリプロピレン)			付随金物		
備考	防火設備 告示1360号			防火設備 告示1360号						備考		
符号	位置	数量	AD 1	2	AD 2	1				符号	位置	数量
形状										形状		
型式 見込(枠見込)	親子開き扉 (70)			片開き扉 (70)						型式 見込(枠見込)		
材質・仕上	アルミ製電解着色(カラー)			アルミ製電解着色(カラー)						材質・仕上		
ガラス	網入り型ガラスt6.8+Air6+強化ガラスt4			網入り型ガラスt6.8+Air6+強化ガラスt4						ガラス		
付随金物	レバーハンドル、ドアチェック、フランシ落し、戸当り、水切り、付属金物 アルミ製額縁、電気錠(オートロック、暗証番号式)			レバーハンドル、ドアチェック、戸当り、水切り、付属金物、アルミ製額縁						付随金物		
備考										備考		
符号	位置	数量								符号	位置	数量
形状										形状		
型式 見込(枠見込)										型式 見込(枠見込)		
材質・仕上										材質・仕上		
ガラス										ガラス		
付随金物										付随金物		
備考										備考		
符号	位置	数量	PT 2	1						符号	位置	数量
形状			講堂							形状		
型式 見込(枠見込)	ガラスパーティション(片開き扉付き)									型式 見込(枠見込)		
材質・仕上	亜鉛メッキ鋼板 焼付塗装									材質・仕上		
ガラス	強化ガラスt10									ガラス		
付随金物	詳細図参照とする									付随金物		
備考										備考		
相生市看護専門学校建設工事設計図												
建具表(2)										令和 6 年 1 月		
										SCALE S=1:50 (A1) S=1:100 (A3)		
株式会社 小西建築設計事務所										PT No. A-067		
兵庫県小野市上本町135-10小西ビル 小西 龍機										一級建築士事務所		
一般建築士登録 第21567号 構造設計一般建築士 第2702号										一級建築士登録 第21567号 構造設計一般建築士 第2702号		

符号	位置	数量	(LSD 1)	5	(LSD 2)	3	(LSD 3)	1	(LSD 4)	2	(LSD 5)	2	(LSD 6)	2	符号	位置	数量
形状															形状		
型式	見込(枠見込)		軽量鋼製片引き戸(自閉式)	(135)	軽量鋼製片引き戸(自閉式)	(135)	軽量鋼製片引き戸(自閉式)	(135)	軽量鋼製片引き戸(自閉式)	(135)	軽量鋼製片引き戸(自閉式)	(135)	軽量鋼製片引き戸(自閉式)	(135)	型式	見込(枠見込)	
材質・仕上			亜鉛メッキ鋼板・焼付塗装		亜鉛メッキ鋼板・焼付塗装		亜鉛メッキ鋼板・焼付塗装		亜鉛メッキ鋼板・焼付塗装		亜鉛メッキ鋼板・焼付塗装		亜鉛メッキ鋼板・焼付塗装		材質・仕上		
ガラス			耐熱結晶化ガラスt5.0		型ガラスt3		型ガラスt3		型ガラスt3		型ガラスt3		型ガラスt3		ガラス		
付随金物			枠(溶融亜鉛メッキ鋼板t1.6SOP)、シリンダー、サムターン 抗菌把手、SUS靴摺、縦枠戸当り		枠(溶融亜鉛メッキ鋼板t1.6SOP)、シリンダー、サムターン 抗菌把手、SUS靴摺、縦枠戸当り		枠(溶融亜鉛メッキ鋼板t1.6SOP)、シリンダー、サムターン 抗菌把手、SUS靴摺、縦枠戸当り		枠(溶融亜鉛メッキ鋼板t1.6SOP)、シリンダー、サムターン 抗菌把手、SUS靴摺、縦枠戸当り		枠(溶融亜鉛メッキ鋼板t1.6SOP)、サムターン、表示錠 抗菌把手、アルミガラリ、SUS靴摺、縦枠戸当り		枠(溶融亜鉛メッキ鋼板t1.6SOP)、大型サムターン、表示錠 抗菌把手、アルミガラリ、SUS靴摺、縦枠戸当り		付随金物		
備考			特定防火設備 EA-0368												備考		
符号	位置	数量	(LSD 7)	2	(LSD 8)	2	(LSD 9)	3	(LSD 10)	2	(LSD 11)	1	(LSD 12)	2	符号	位置	数量
形状															形状		
型式	見込(枠見込)		軽量鋼製片引き戸(自閉式)	(135)	軽量鋼製片引き戸(自閉式)	(135)	軽量鋼製親子開きフラッシュドア	(135)	軽量鋼製片開きフラッシュドア	(135)	軽量鋼製両開きフラッシュドア	(135)	軽量鋼製両開きフラッシュドア	(135)	型式	見込(枠見込)	
材質・仕上			亜鉛メッキ鋼板・焼付塗装		亜鉛メッキ鋼板・焼付塗装		亜鉛メッキ鋼板・焼付塗装、防錆塗装		亜鉛メッキ鋼板・焼付塗装、防錆塗装		亜鉛メッキ鋼板・焼付塗装、防錆塗装		亜鉛メッキ鋼板・焼付塗装、防錆塗装		材質・仕上		
ガラス			耐熱結晶化ガラスt5.0		型ガラスt3		-		-		-	-	-	ガラス			
付随金物			枠(溶融亜鉛メッキ鋼板t1.6SOP)、シリンダー、サムターン 抗菌把手、SUS靴摺、縦枠戸当り		枠(溶融亜鉛メッキ鋼板t1.6SOP)、シリンダー、サムターン 抗菌把手、SUS靴摺、縦枠戸当り		3方枠(溶融亜鉛メッキ鋼板t1.6SOP)、シリンダー、サムターン、丁番、順位調整器 7mm落下し、ドアチェック(ノンストッパー)、戸当り、レバーハンドル、SUS靴摺		3方枠(溶融亜鉛メッキ鋼板t1.6SOP)、シリンダー、サムターン、丁番 ドアチェック(ノンストッパー)、戸当り、レバーハンドル、SUS靴摺		3方枠(溶融亜鉛メッキ鋼板t1.6SOP)、シリンダー、サムターン、丁番、順位調整器 7mm落下し、ドアチェック(ノンストッパー)、戸当り、レバーハンドル、SUS靴摺		3方枠(溶融亜鉛メッキ鋼板t1.6SOP)、シリンダー、サムターン、丁番、順位調整器 7mm落下し、ドアチェック(ノンストッパー)、戸当り、レバーハンドル、SUS靴摺		付随金物		
備考			特定防火設備 EA-0368				特定防火設備		特定防火設備		特定防火設備		特定防火設備		備考		
符号	位置	数量	(LSD 13)	5	(LSD 14)	2	(LSD 15)	1	(LSD 16)	2	(LSD 17)	2	(LSD 18)	2	符号	位置	数量
形状															形状		
型式	見込(枠見込)		軽量鋼製片開きフラッシュドア	(135)	軽量鋼製親子開きフラッシュドア	(135)	軽量鋼製親子開きフラッシュドア	(135)	軽量鋼製片開きフラッシュドア	(135)	軽量鋼製片開きフラッシュドア	(135)	軽量鋼製片開きフラッシュドア	(135)	型式	見込(枠見込)	
材質・仕上			亜鉛メッキ鋼板・焼付塗装、防錆塗装		亜鉛メッキ鋼板・焼付塗装、防錆塗装		亜鉛メッキ鋼板・焼付塗装、防錆塗装		亜鉛メッキ鋼板・焼付塗装、防錆塗装		亜鉛メッキ鋼板・焼付塗装、防錆塗装		亜鉛メッキ鋼板・焼付塗装、防錆塗装		材質・仕上		
ガラス			-		-		学校用強化ガラスt4(透明)		学校用強化ガラスt4(スリ)		学校用強化ガラスt4(スリ)		学校用強化ガラスt4(スリ)		ガラス		
付随金物			3方枠(溶融亜鉛メッキ鋼板t1.6SOP)、シリンダー、サムターン、丁番 ドアチェック、戸当り、レバーハンドル、SUS靴摺		3方枠(溶融亜鉛メッキ鋼板t1.6SOP)、シリンダー、サムターン、丁番 7mm落下し、ドアチェック、戸当り、レバーハンドル、SUS靴摺		3方枠(溶融亜鉛メッキ鋼板t1.6SOP)、シリンダー、サムターン、丁番 7mm落下し、ドアチェック、戸当り、レバーハンドル、SUS靴摺		3方枠(溶融亜鉛メッキ鋼板t1.6SOP)、シリンダー、サムターン、丁番 ドアチェック、戸当り、レバーハンドル、SUS靴摺		3方枠(溶融亜鉛メッキ鋼板t1.6SOP)、番号錠(キーレックス)、丁番 ドアチェック、戸当り、レバーハンドル、アルミガラリ、SUS靴摺		3方枠(溶融亜鉛メッキ鋼板t1.6SOP)、丁番 ドアチェック、戸当り、レバーハンドル、SUS靴摺		付随金物		
備考														備考			
符号	位置	数量	(LSD 19)	6	(LSD 20)	4	(LSD 21)	1						符号	位置	数量	
形状															形状		
型式	見込(枠見込)		軽量鋼製片開きフラッシュドア	(135)	軽量鋼製片開きフラッシュドア	(135)	軽量鋼製親子開きフラッシュドア	(135)							型式	見込(枠見込)	
材質・仕上			亜鉛メッキ鋼板・焼付塗装、防錆塗装		亜鉛メッキ鋼板・焼付塗装、防錆塗装		亜鉛メッキ鋼板・焼付塗装、防錆塗装								材質・仕上		
ガラス			学校用強化ガラスt4(透明)		学校用強化ガラスt4(透明)		学校用強化ガラスt4(透明)								ガラス		
付随金物			3方枠(溶融亜鉛メッキ鋼板t1.6SOP)、シリンダー、サムターン、丁番 ドアチェック、戸当り、レバーハンドル、SUS靴摺		3方枠(溶融亜鉛メッキ鋼板t1.6SOP)、シリンダー、サムターン、丁番 ドアチェック、戸当り、レバーハンドル、SUS靴摺		3方枠(溶融亜鉛メッキ鋼板t1.6SOP)、シリンダー、サムターン、丁番 7mm落下し、ドアチェック、戸当り、レバーハンドル、SUS靴摺								付随金物		
備考														備考			

<p>A: 防火区画壁、令114条区画壁 準耐火構造 (告示 第195号)</p> <p>GB-R厚12.5二重張りの上、指定仕上材</p> <p>GB-R厚12.5二重張りの上、指定仕上材</p> <p>25 65 25</p> <p>115</p> <p>150</p> <p>ガラスウール24kg/m³ 厚50</p>	<p>B: 防火区画壁、令114条区画壁 (遮音) 準耐火構造 (告示 第195号)</p> <p>GB-R厚12.5二重張りの上、指定仕上材</p> <p>GB-R厚12.5二重張りの上、指定仕上材</p> <p>25 65 25</p> <p>75</p> <p>150</p> <p>ガラスウール24kg/m³ 厚50</p>	<p>C: 防火区画壁、令114条区画壁 準耐火構造 (告示 第195号)</p> <p>GB-R厚12.5二重張りの上、指定仕上材</p> <p>GB-R厚12.5二重張りの上、指定仕上材</p> <p>25 65 25</p> <p>75</p> <p>150</p>	<p>D: 一般間仕切壁</p> <p>GB-R厚12.5二重張りの上、指定仕上材</p> <p>GB-R厚12.5二重張りの上、指定仕上材</p> <p>25 65 25</p> <p>115</p> <p>150</p>	<p>E: 一般 - (湯沸/SK) LGS (65)</p> <p>GB-R厚12.5二重張りの上、指定仕上材</p> <p>GB-R厚12.5の上、指定仕上材</p> <p>25 65 12.5</p> <p>102.5</p> <p>150</p>	<p>F: 一般間仕切壁 (遮音)</p> <p>GB-R厚12.5二重張りの上、指定仕上材</p> <p>GB-R厚12.5二重張りの上、指定仕上材</p> <p>25 65 25</p> <p>75</p> <p>150</p> <p>ガラスウール24kg/m³ 厚50</p>	
<p>G: 一般 - 便所 LGS (65) (遮音)</p> <p>GB-R厚12.5二重張りの上、指定仕上材</p> <p>GB-R厚12.5の上、指定仕上材</p> <p>25 65 12.5</p> <p>102.5</p> <p>150</p> <p>ガラスウール24kg/m³ 厚50</p>	<p>H: 便所 - 便所 LGS (65) (遮音)</p> <p>GB-R厚12.5の上、指定仕上材</p> <p>GB-R厚12.5の上、指定仕上材</p> <p>12.5 65 12.5</p> <p>90</p> <p>150</p> <p>ガラスウール24kg/m³ 厚50</p>	<p>I: 便所 - 便所 LGS (65)</p> <p>GB-R厚12.5の上、指定仕上材</p> <p>GB-R厚12.5の上、指定仕上材</p> <p>12.5 65 12.5</p> <p>90</p> <p>150</p>	<p>I': 一般間仕切壁 (戸袋部) LGS (50)</p> <p>GB-R厚12.5の上、指定仕上材</p> <p>GB-R厚12.5の上、指定仕上材</p> <p>12.5 50 12.5</p> <p>75</p> <p>150</p>	<p>J: (PS/EPS) - 一般 LGS (65)</p> <p>GB-R厚12.5二重張りの上、指定仕上材</p> <p>65 12.5</p> <p>150</p>	<p>K: (PS/EPS) - 飾棚 LGS (65)</p> <p>GB-R厚12.5の上、指定仕上材</p> <p>65 12.5</p> <p>150</p>	
<p>L: (PS/EPS) - 学生自治会室 LGS (65) (遮音)</p> <p>GB-R厚12.5二重張りの上、指定仕上材</p> <p>GB-R厚12.5の上、指定仕上材</p> <p>25 65 25</p> <p>65</p> <p>150</p> <p>ガラスウール24kg/m³ 厚50</p>	<p>M: 外壁 - 一般 LGS (65)</p> <p>外壁: 押出成型セメント板厚60 指定仕上材</p> <p>60 65 25</p> <p>GB-R厚12.5二重張りの上、指定仕上材</p> <p>アルミ製水切り電解着色 t=1.0</p> <p>コンクリート打放し補修</p> <p>現場発泡ウレタンt50吹付</p> <p>200 20 120</p> <p>150</p>	<p>N: 外壁 - 便所 LGS (65)</p> <p>外壁: 押出成型セメント板厚60 指定仕上材</p> <p>60 65 12.5</p> <p>GB-R厚12.5の上、指定仕上材</p> <p>アルミ製水切り電解着色 t=1.0</p> <p>コンクリート打放し補修</p> <p>現場発泡ウレタンt50吹付</p> <p>200 20 120</p> <p>150</p>	<p>O: 外壁 - 吹抜 LGS (50)</p> <p>現場発泡ウレタンt50吹付</p> <p>外壁: ALC厚100 指定仕上材</p> <p>100 170</p> <p>GB-R厚12.5二重張りの上、指定仕上材</p> <p>アルミ製水切り電解着色 t=1.0</p> <p>コンクリート打放し補修</p> <p>現場発泡ウレタンt50吹付</p> <p>塩ビシート防水t=2.0</p> <p>50 25</p> <p>150</p>	<p>P: 柱型LGS (65) 防火区画、令114条区画 準耐火構造 (告示 第195号)</p> <p>GB-R厚12.5二重張りの上、指定仕上材</p> <p>42.5 65 25</p> <p>150</p>	<p>Q: 柱型LGS (65) 防火区画、令114条区画 準耐火構造 (告示 第195号)</p> <p>GB-R厚12.5二重張りの上、指定仕上材</p> <p>42.5 65 25</p> <p>150</p>	
<p>相生市看護専門学校建設工事設計図</p> <p>壁詳細図(1)</p>				<p>令和 6 年 1 月</p>	<p>SCALE S=1:10 (A1) S=1:20 (A3)</p>	<p>株式会社小西建築設計事務所 <small>一般建築士事務所 兵庫県小野市上本町135-10小西ビル 小西 龍機 一般建築士登録 第21567号 構造設計一般建築士 第2702号</small></p> <p>PrjNo Drawn A-071</p>

<p>R: 柱型 一般</p> <p>GB-R厚12.5二重張りの上、指定仕上材</p>	<p>S: 柱型 便所</p> <p>GB-R厚12.5の上、指定仕上材</p>	<p>T: 梁型 防火区画、令114条区画 準耐火構造 (告示 第195号)</p> <p>フェローデッキ</p> <p>耐火シール</p> <p>ランチ</p> <p>1.000以下</p> <p>GB-F厚12.5二重張りの上、指定仕上材</p> <p>梁型: GB-F厚12.5二重張りの上、指定仕上材</p> <p>GB-R厚12.5二重張りの上、指定仕上材</p> <p>GB-R厚12.5二重張りの上、指定仕上材</p>	<p>U: 階段裏 防火区画、令114条区画 準耐火構造 (告示 第195号)</p> <p>GB-F厚21二重張り素地</p> <p>C-60×30×10×1.6@455</p> <p>耐火シール</p>		



サイン凡例	
OS-2	玄関名称サイン
OS-3	車椅子駐車場看板
OS-4	車椅子使用者用駐車場案内板
停止	一時停止看板

相生市看護専門学校建設工事設計図

外部サイン位置図

令和 6 年 1 月

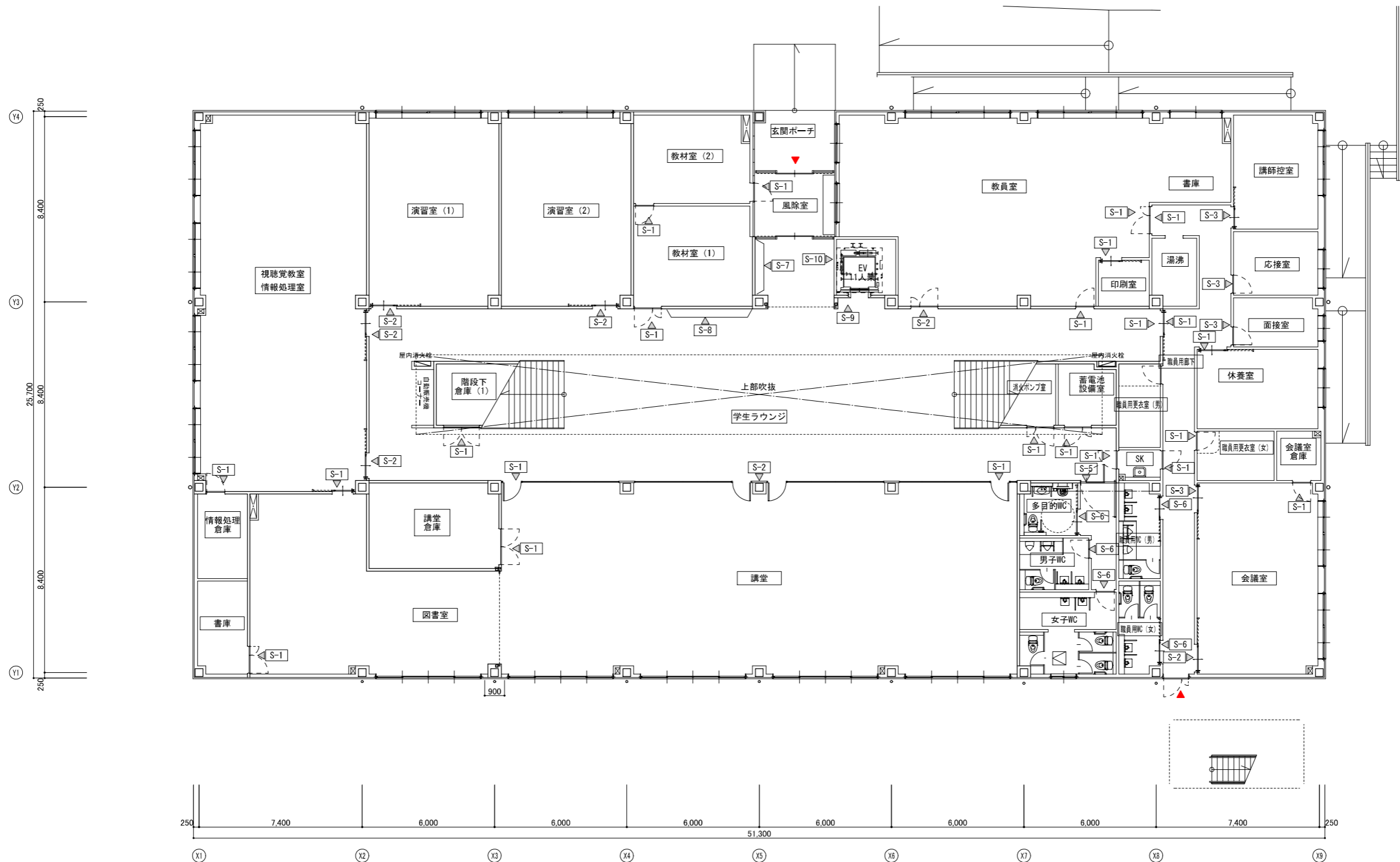
SCALE S=1:200 (A1)
S=1:400 (A3)

株式会社 小西建築設計事務所

一般建築士事務所
兵庫県小野市上本町135-10小西ビル 小西 龍機
一般建築士登録 第21567号 構造設計一般建築士 第2702号

PrjNo

DrawNo A-073



サイン凡例	
S-1	バックヤードサイン
S-2	室名サイン
S-3	室名サイン (在空中表示)
S-5	トイレ入口サイン
S-6	トイレサイン
S-7	ウォールステッカー壁
S-8	フリーボード
S-9	EVサイン
S-10	フロア案内板

相州市看護専門学校建設工事設計図

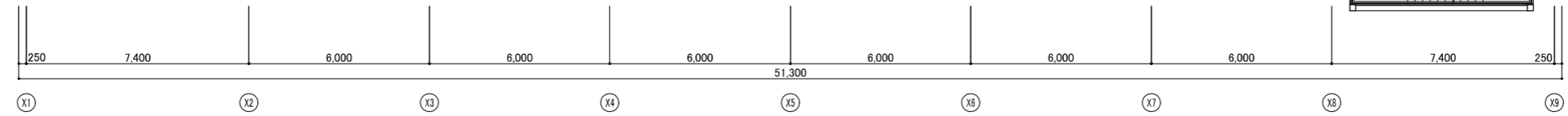
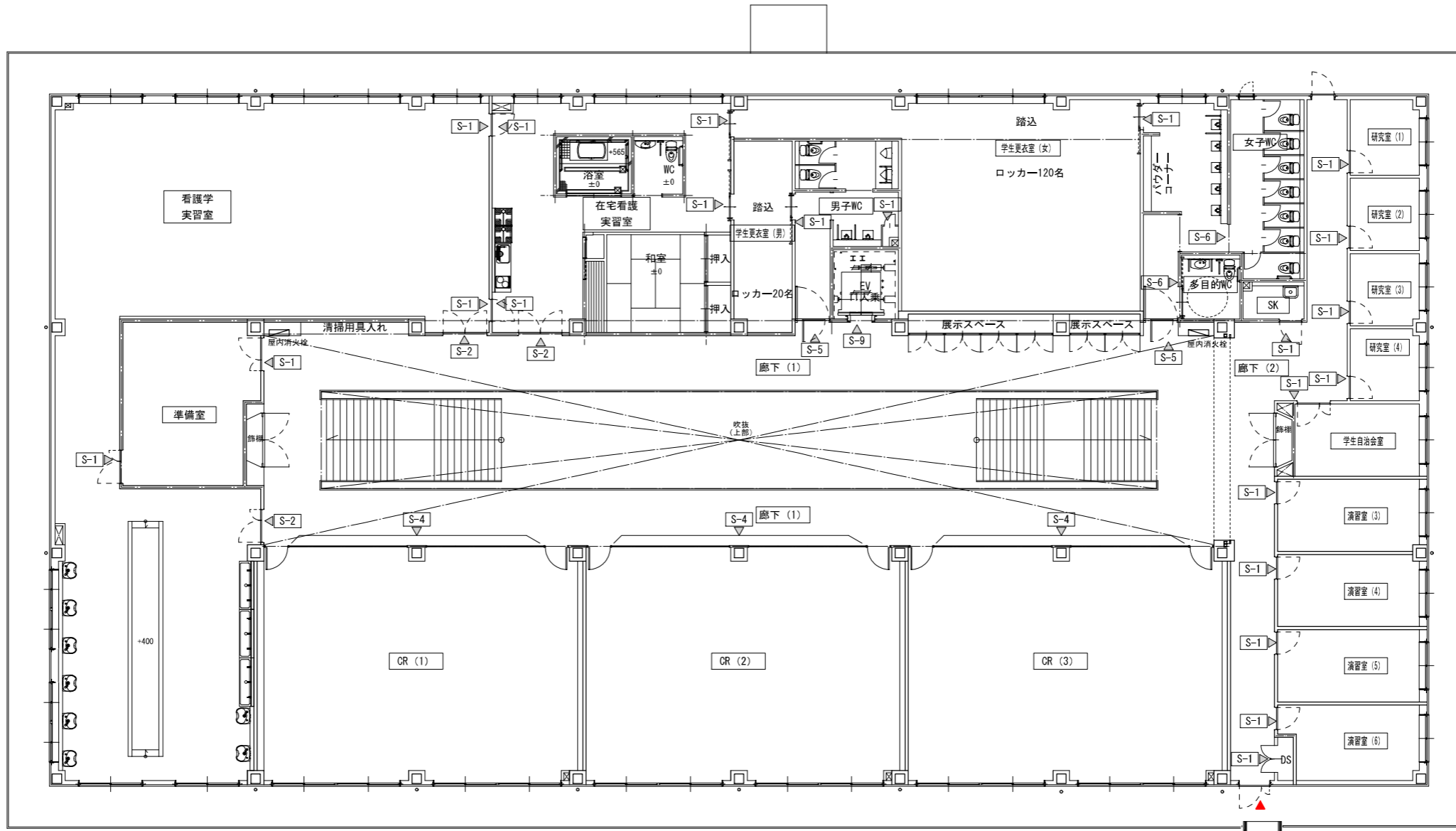
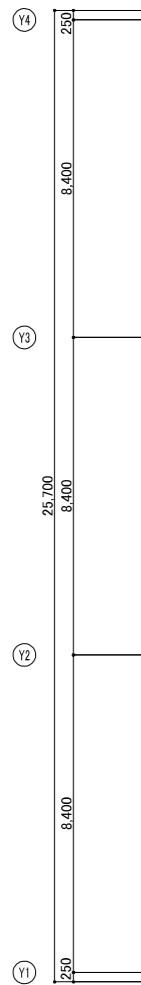
1階サイン位置図

西暦 令和 6 年 1 月

SCALE S=1:100 (A1)
S=1:200 (A3)

株式会社 小西建築設計事務所
 一般建築士事務所
 兵庫県小野市上本町135-10小西ビル 小西 龍機
 一般建築士登録 第21567号 構造設計一般建築士 第2702号

PrjNo
 Drawn
 A-074



サイン凡例	
S-1	バックヤードサイン
S-2	室名サイン
S-4	CRサイン
S-5	トイレ入口サイン
S-6	トイレサイン
S-9	EVサイン

相生市看護専門学校建設工事設計図

2階サイン位置図

令和 6 年 1 月

SCALE S=1:100 (A1)
S=1:200 (A3)

株式会社 小西建築設計事務所

一般建築士事務所
兵庫県小野市上本町135-10小西ビル 小西 龍機
一般建築士登録 第21567号 構造設計一般建築士 第2702号

PrjNo

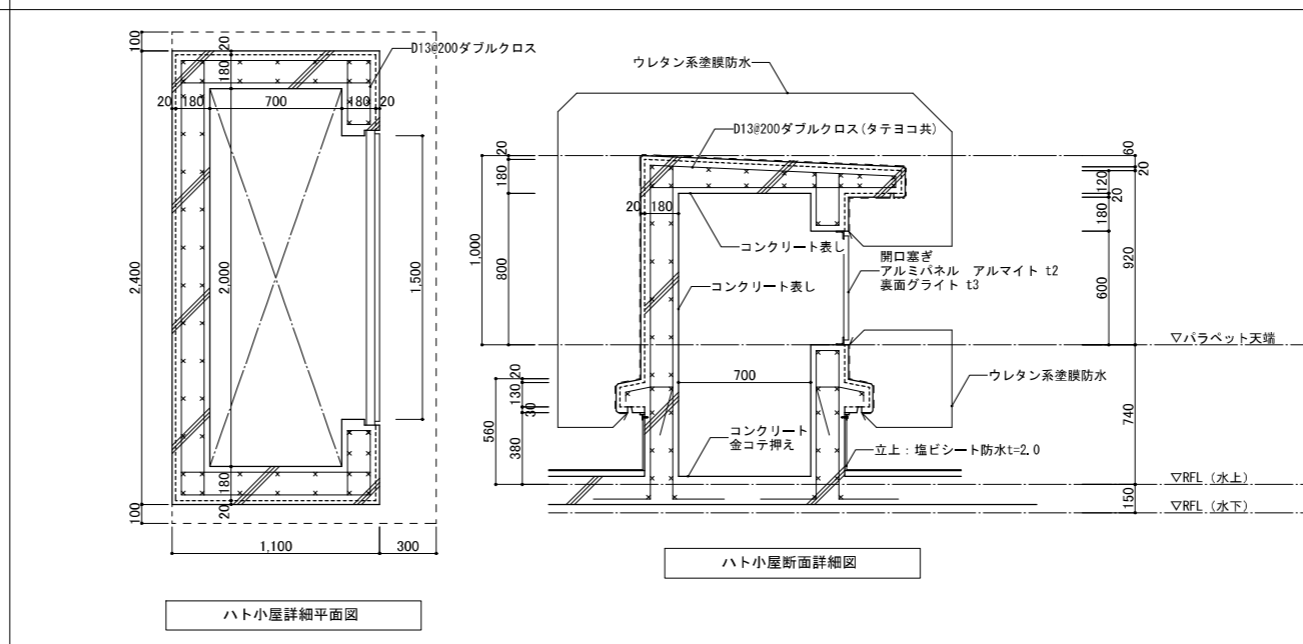
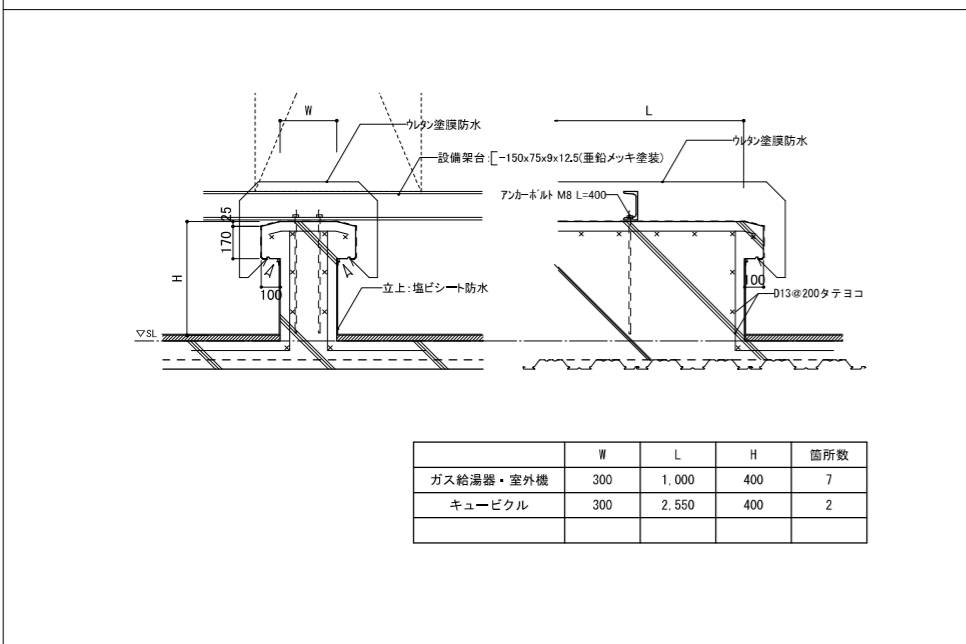
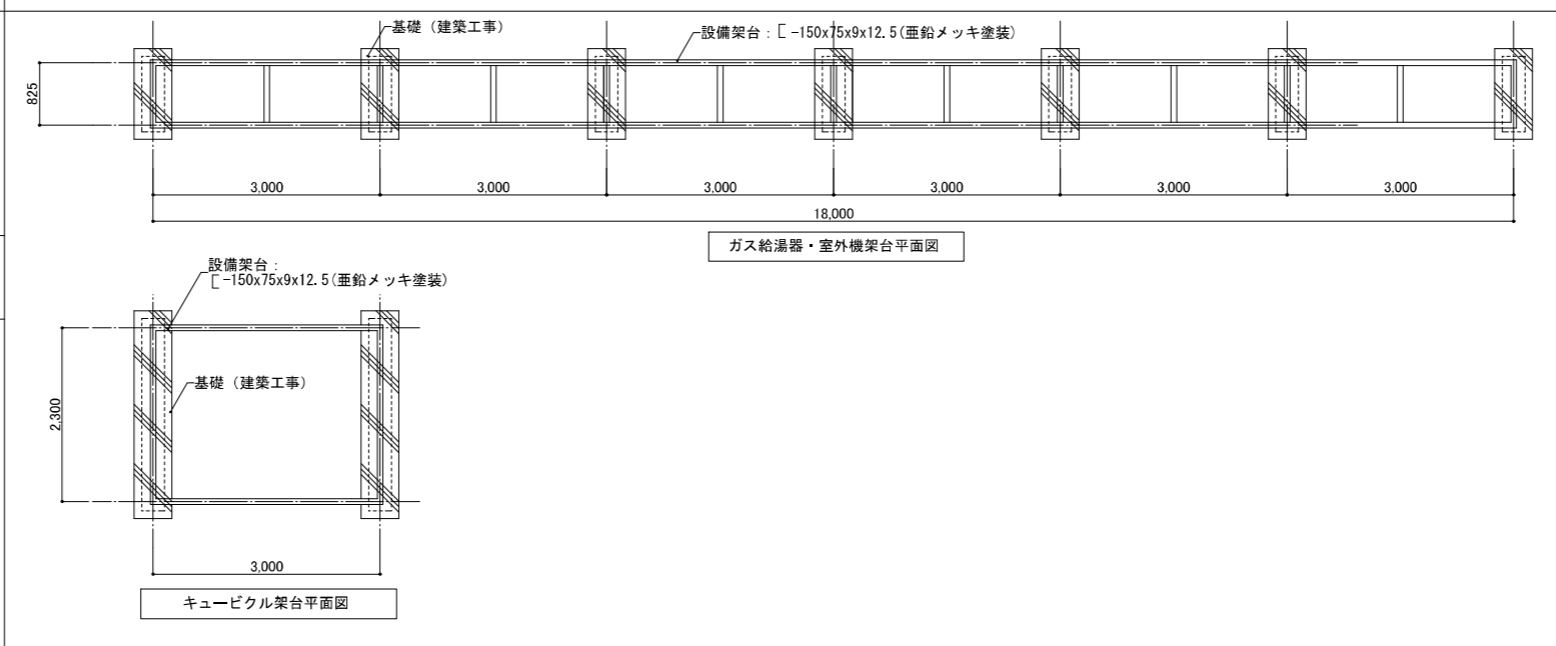
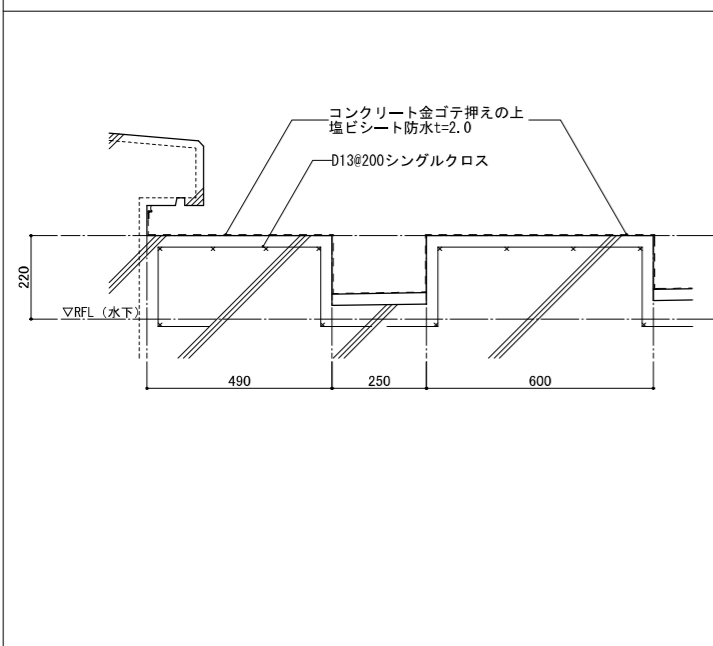
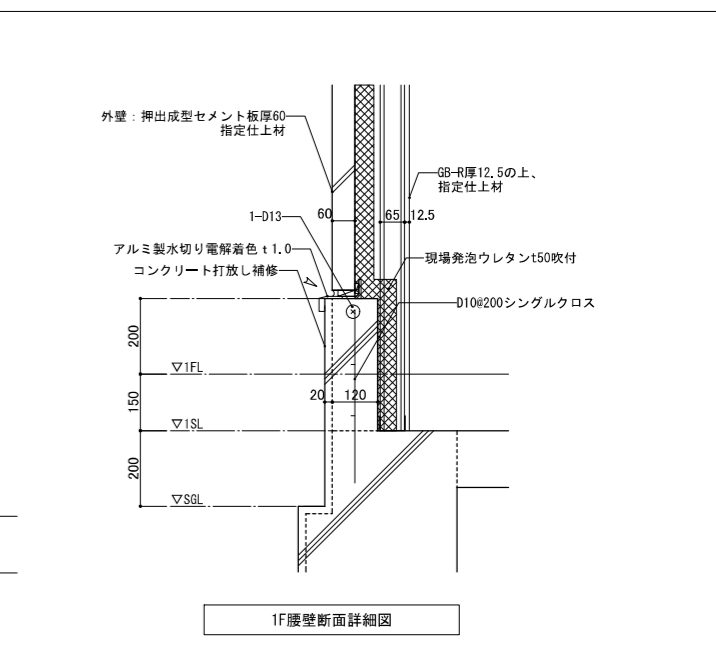
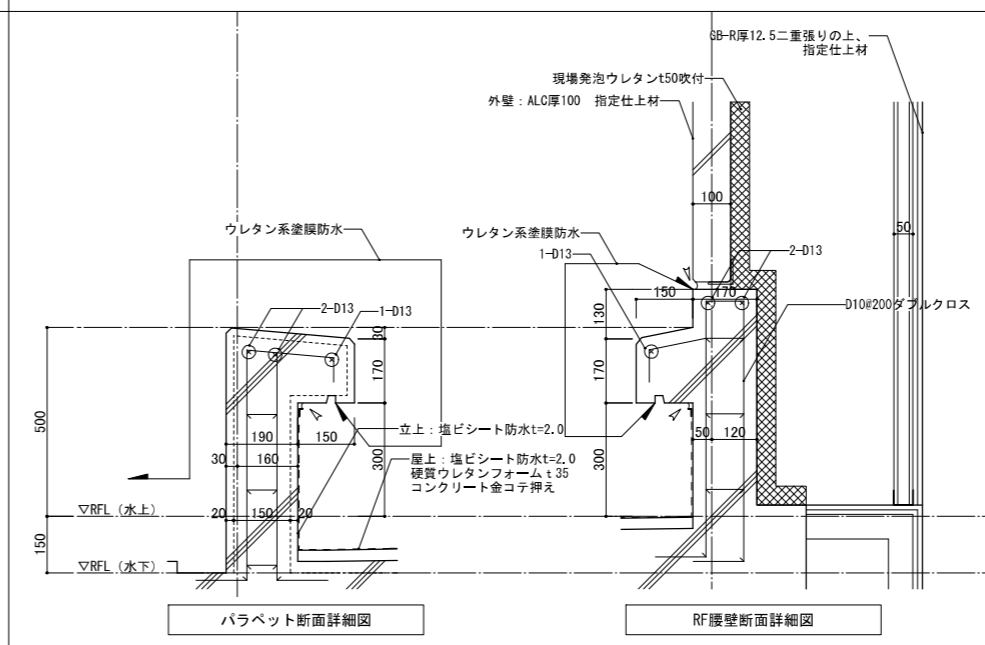
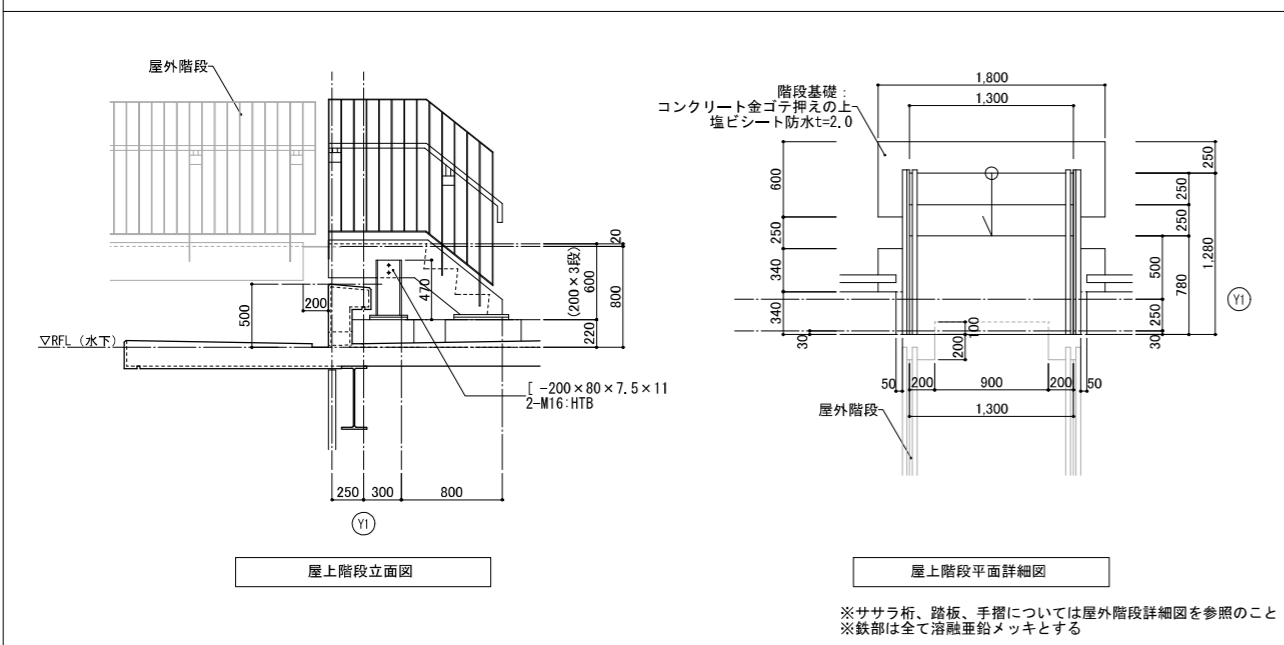
Drawn

A-075

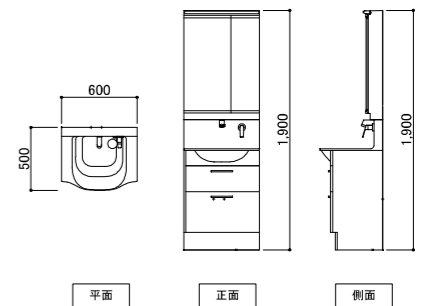
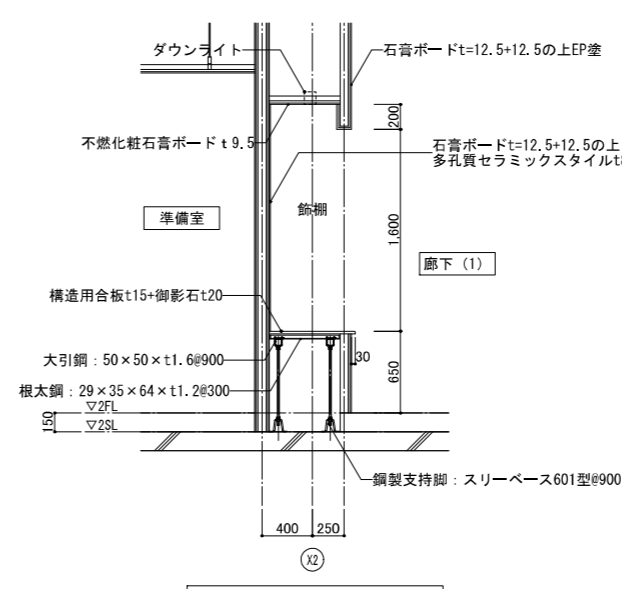
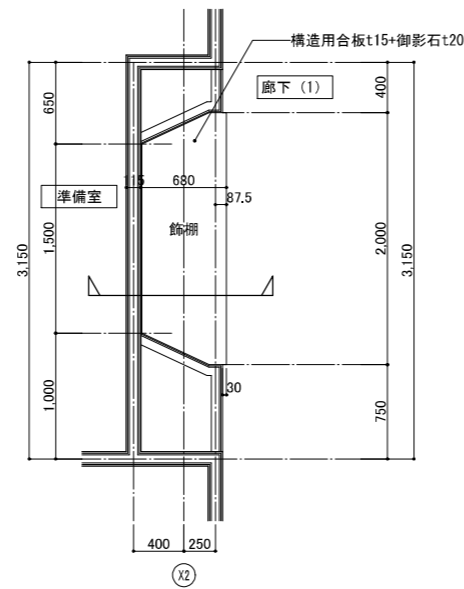
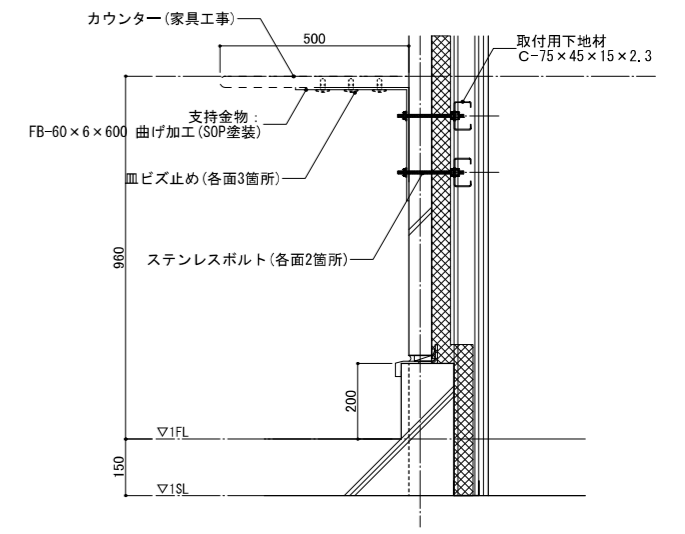
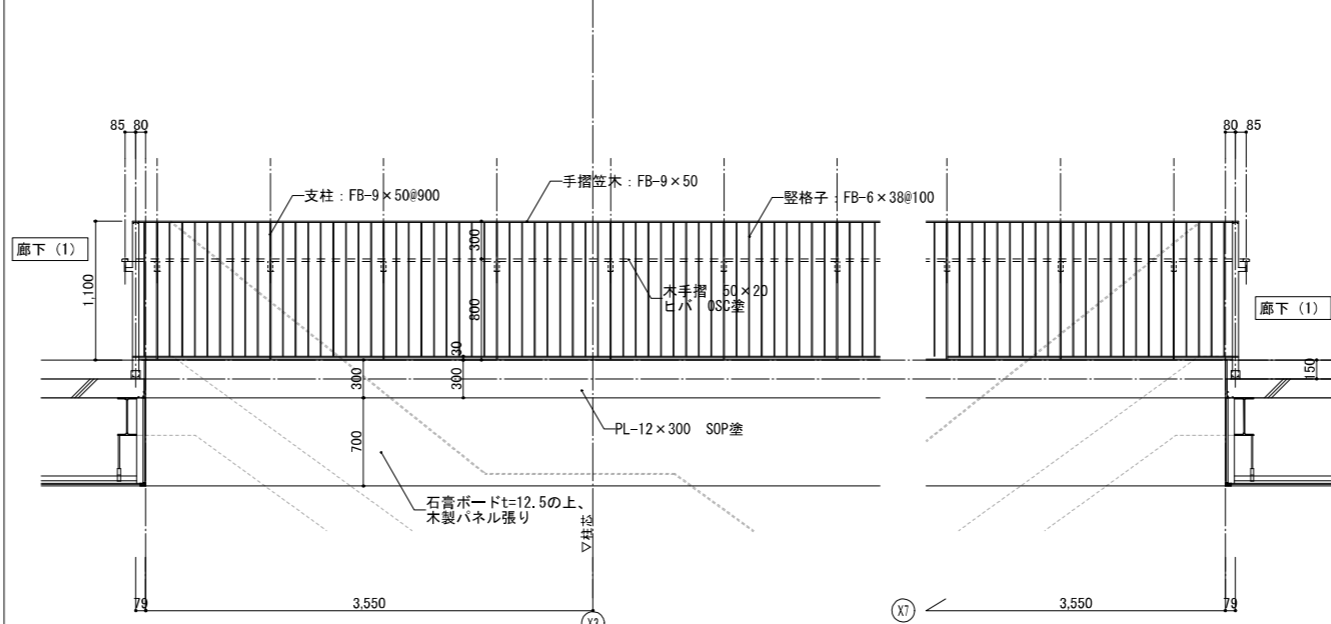
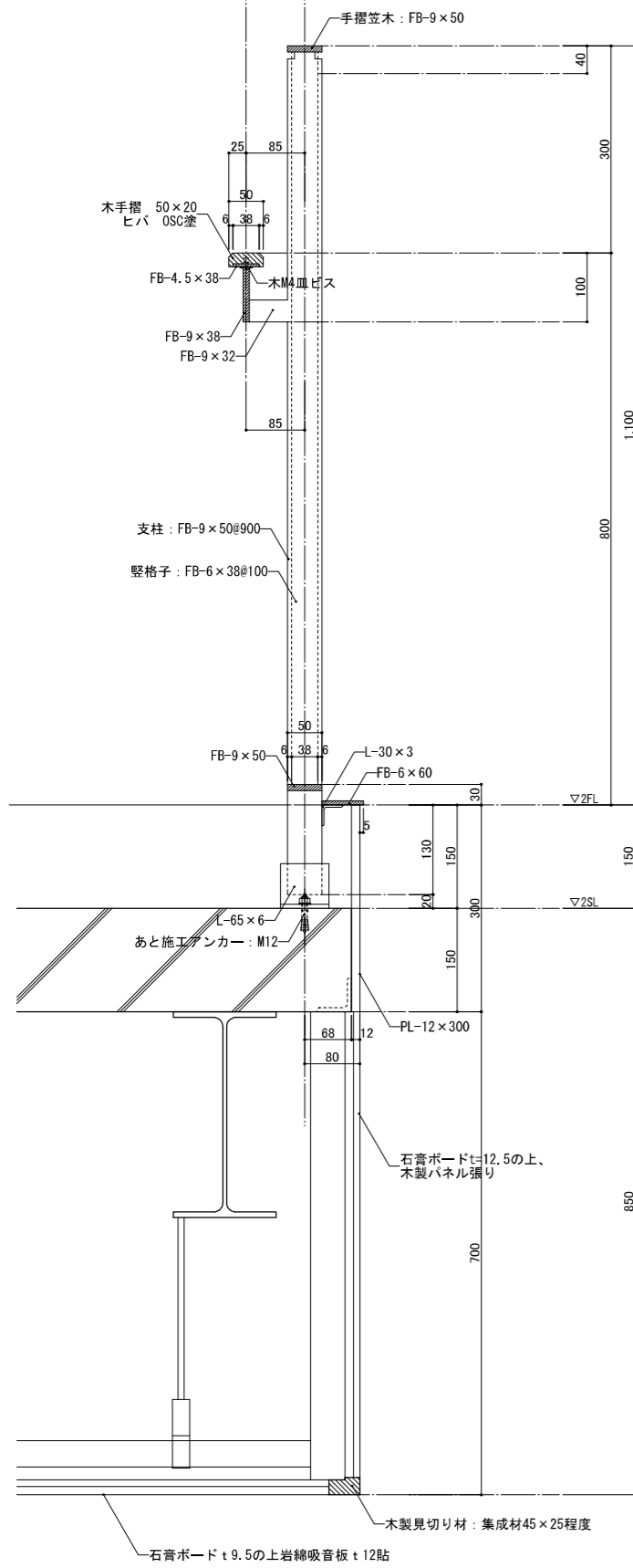
<p>一時停止看板</p> <p>S=1/30 OS-3</p>	<p>OS-3 車椅子駐車場看板 x1カ所</p> <p>本体：アルミ押出型材塗装仕上</p> <p>表示面：アルミ複合板t3.0</p> <p>表示方法：粘着シート貼り</p> <p>表示方法 粘着シート貼り</p> <p>【S=1:20】 【側面図 S=1:20】</p>	<p>OS-4 車椅子使用者用駐車場案内板 x1カ所</p> <p>本体：アルミ押出型材塗装仕上</p> <p>表示面：アルミ複合板t3.0</p> <p>表示方法：粘着シート貼り（両面）</p> <p>表示方法 粘着シート貼り</p> <p>【正面図S=1:20】 【背面図S=1:20】</p>	<p>S-10 フロア案内板 x1カ所</p> <p>基材：アルミ複合板 t3.0</p> <p>表示：インクジェットシート貼り（巻込）</p> <p>UV触知・点字加工</p>
<p>OS-2</p> <p>S=1/30</p> <p>OS-2 玄関名称サイン</p> <p>文字：（和文）ABS樹脂文字 20t</p> <p>C面取り+8° テーパー加工</p> <p>（英文）SUS HLT5.0 切り文字</p> <p>相生市看護専門学校 AioiCityNursingSchool</p>			

<p>S-1</p> <p>S=1/30</p> <p>S-1 バックヤードサイン x45カ所</p> <p>文字：粘着シート切り文字</p> <p>※倉庫・SK・ポンプ室など</p>	<p>S-2</p> <p>S=1/30</p> <p>S-2 室名サイン x10カ所</p> <p>文字：アクリル板 t5.0 切り文字</p> <p>部屋番号：粘着シート切り文字</p> <p>※教室・演習室など</p>	<p>S-3</p> <p>S=1/30</p> <p>S-3 室名サイン（在空表示）x4カ所</p> <p>文字：アクリル板 t5.0 切り文字</p> <p>在空表示：アルミ製スライド式 アルマイト処理</p> <p>※応接室・会議室など</p>	<p>S-4</p> <p>S=1/30</p> <p>S-4 CRサイン x3カ所</p> <p>表示：（文字）粘着シート切り文字</p> <p>（グラフィック）透明フィルム印刷シート</p>
--	--	---	---

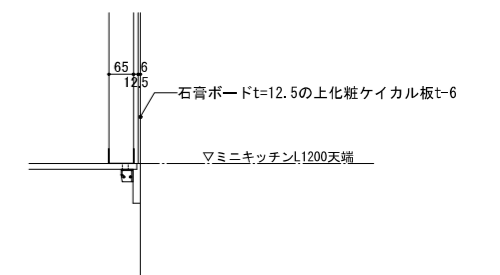
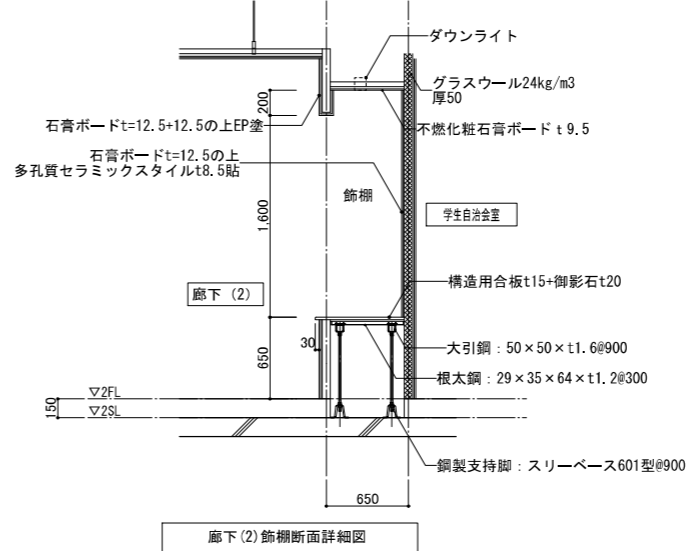
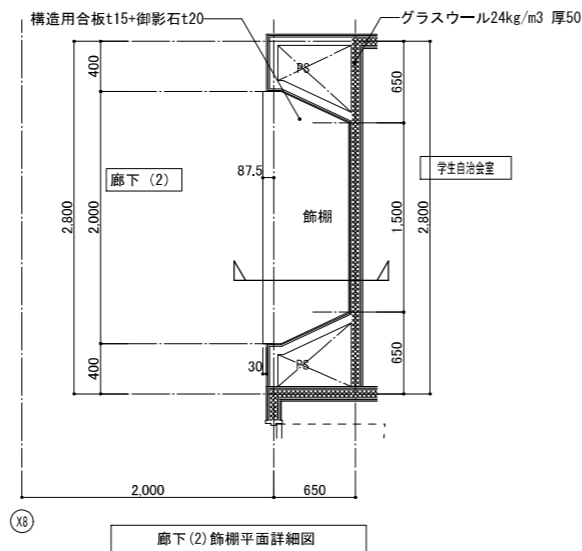
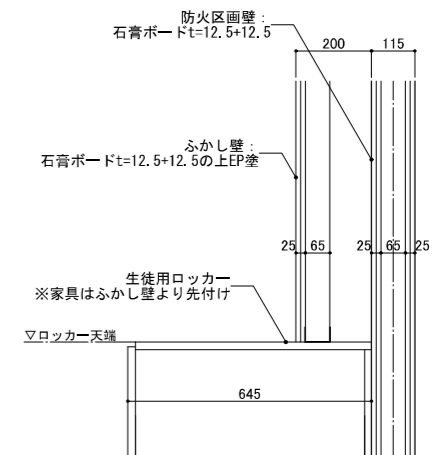
<p>S-5</p> <p>S=1/30</p> <p>S-5 トイレ入口サイン x3カ所</p> <p>基材：アルミ複合板 t3.0</p> <p>表示：インクジェットシート貼り</p> <p>ピクト：アクリル板 t5.0 塗装</p> <p>※トイレ入口（廊下面）</p>	<p>S-6</p> <p>S=1/30</p> <p>S-6 トイレサイン x7カ所</p> <p>基材：アルミ複合板 t3.0</p> <p>表示：インクジェットシート貼り</p> <p>ピクト：アクリル板 t5.0 塗装</p> <p>※トイレ入口</p>	<p>S-7</p> <p>S=1/30</p> <p>S-7 ウォールステッカー壁</p> <p>表示面：アルミメッキ鋼板ホーロー緑・周囲アルミ押さえ</p> <p>文字：SUS HLT5.0 切り文字</p>	<p>S-8</p> <p>S=1/30</p> <p>S-8 フリーボード x1カ所</p> <p>表示面：アルミメッキ鋼板ホーロー白・周囲アルミ押さえ</p>	<p>S-9</p> <p>S=1/30</p> <p>S-9 平付け EVピクトサイン □150 x2カ所</p> <p>アルミ複合板t3.0 インクジェットシート巻込</p>
--	---	--	---	---

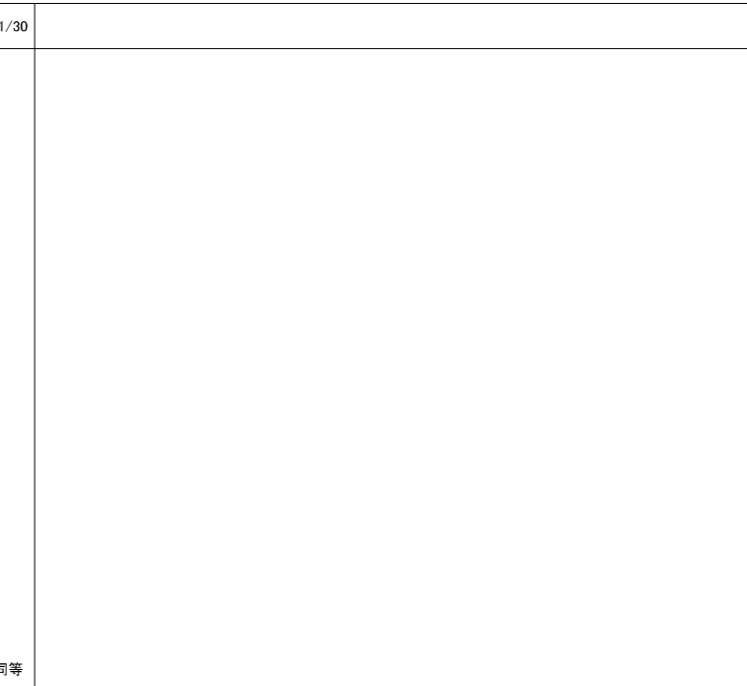
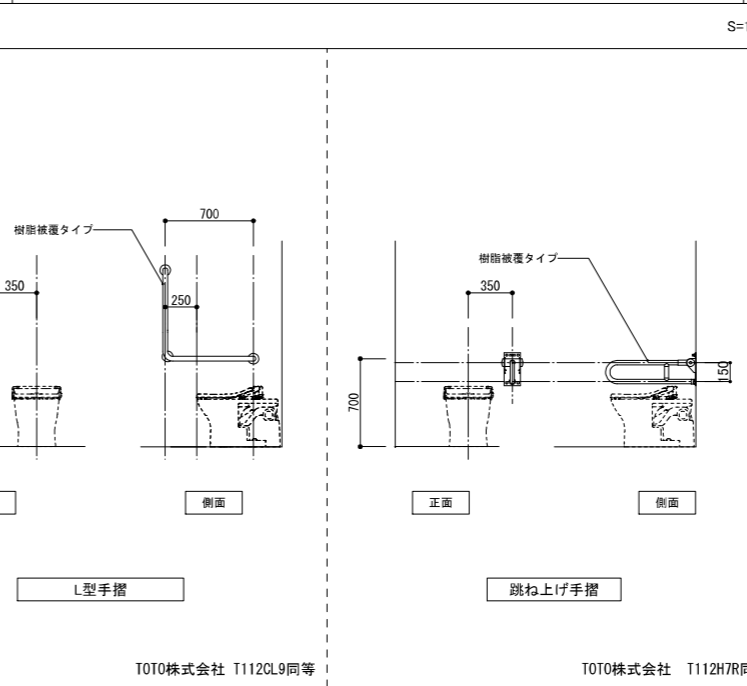
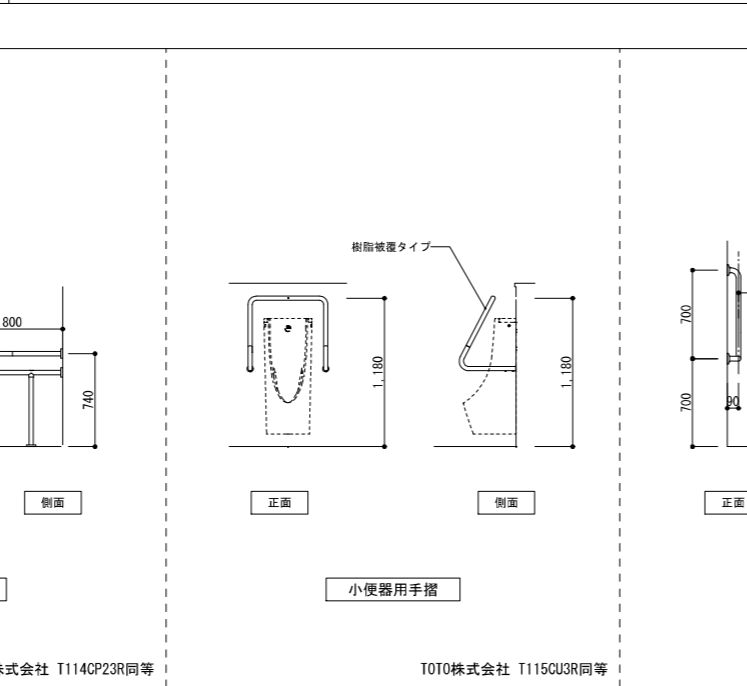
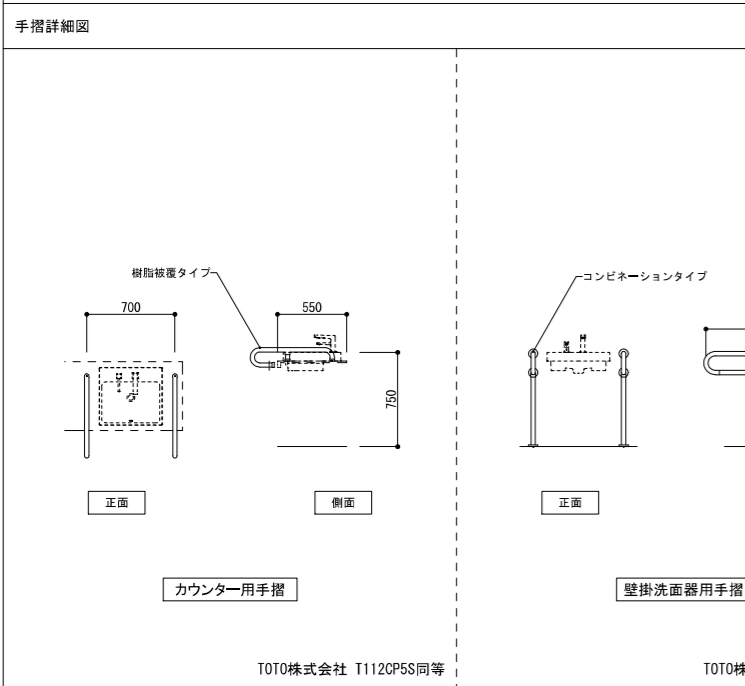
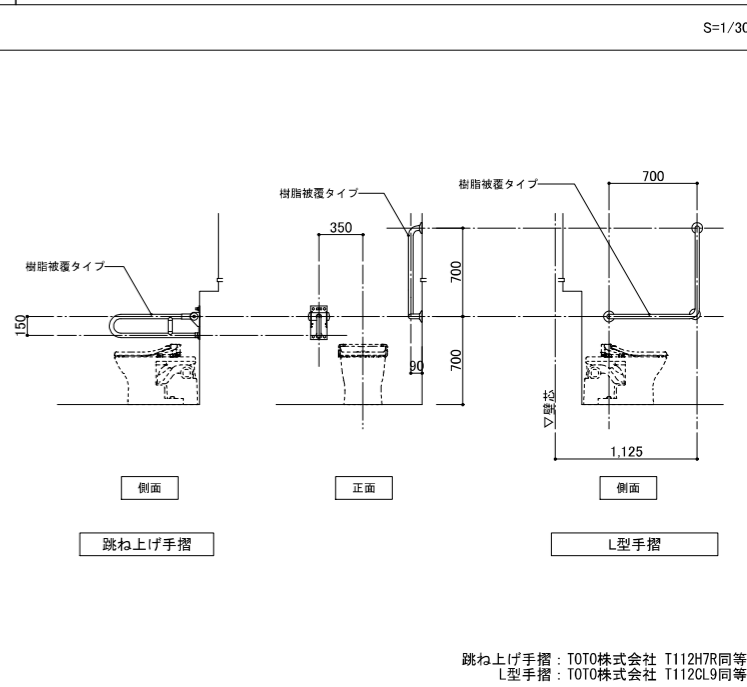
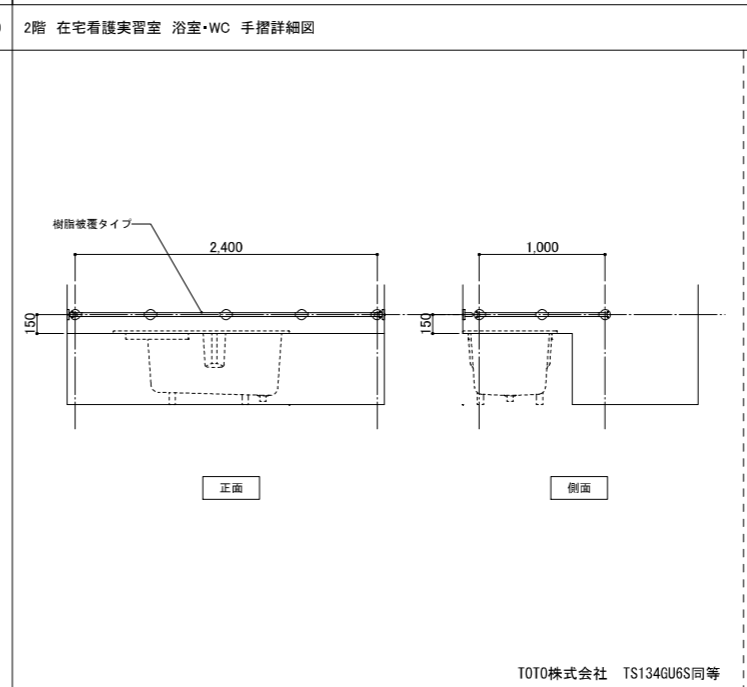
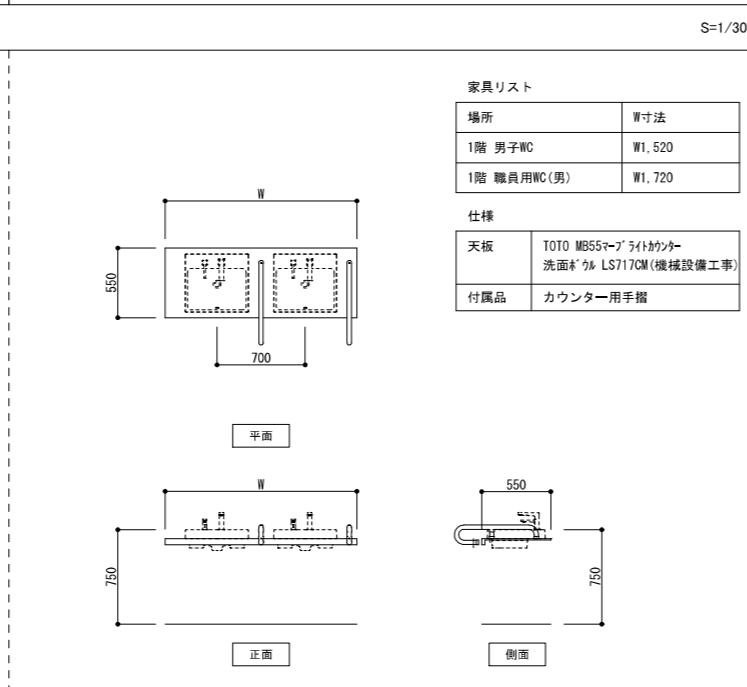
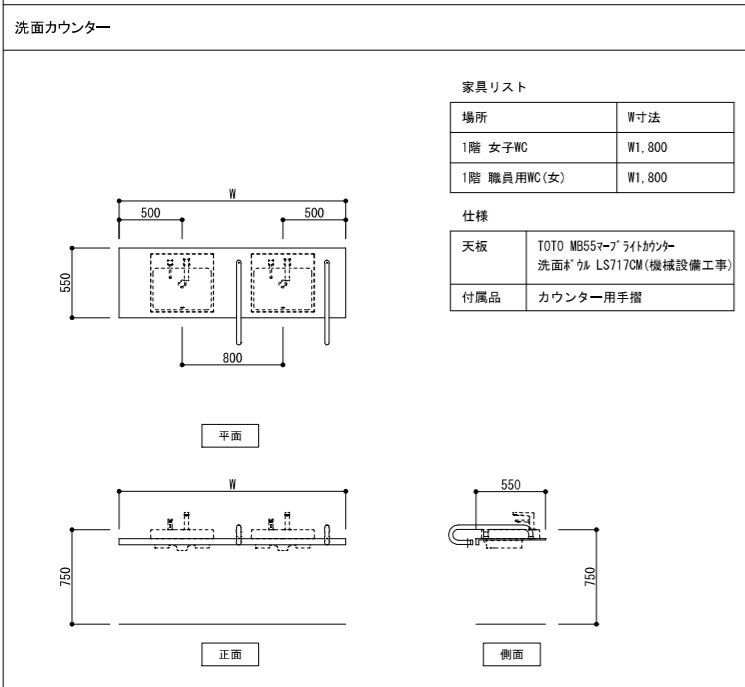
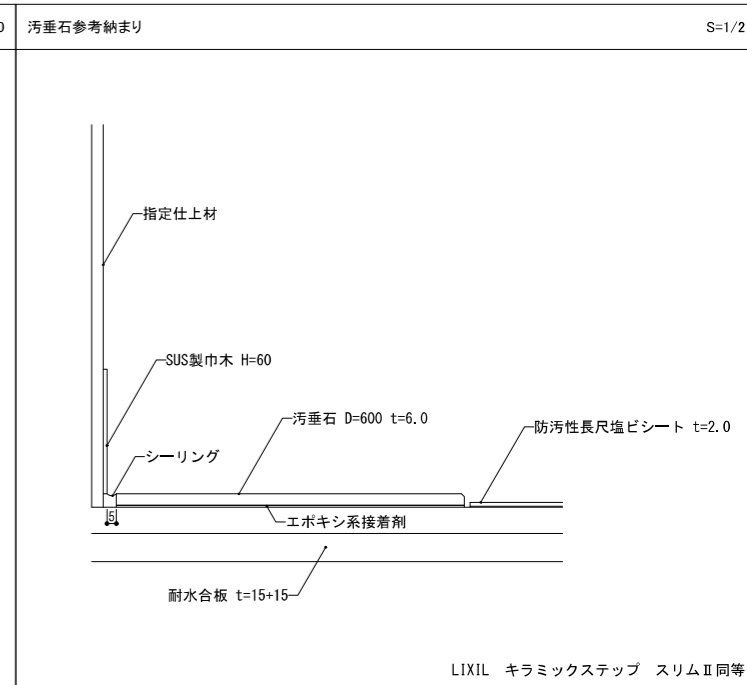
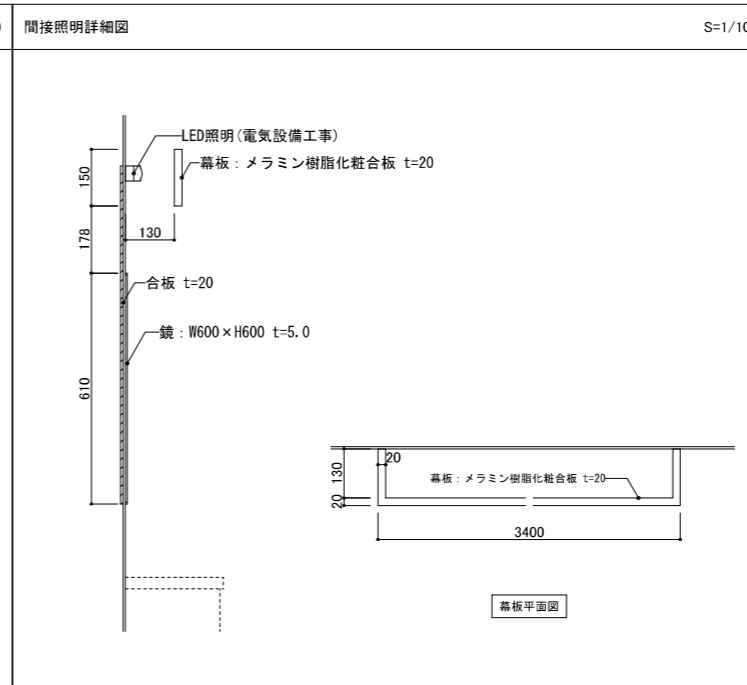
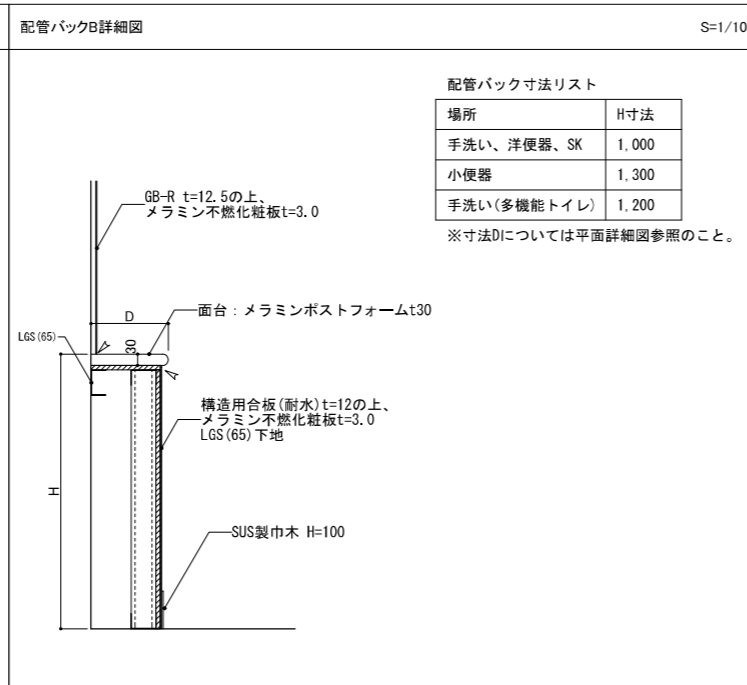
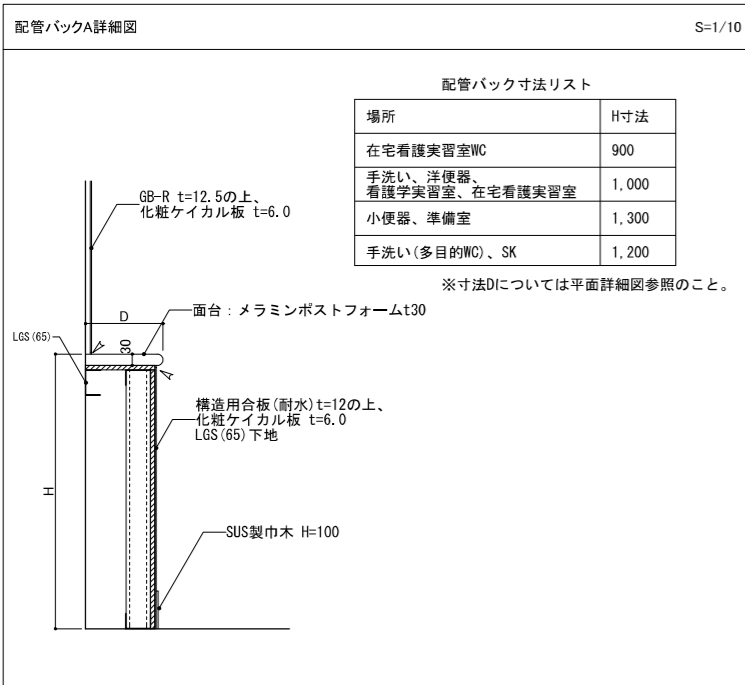


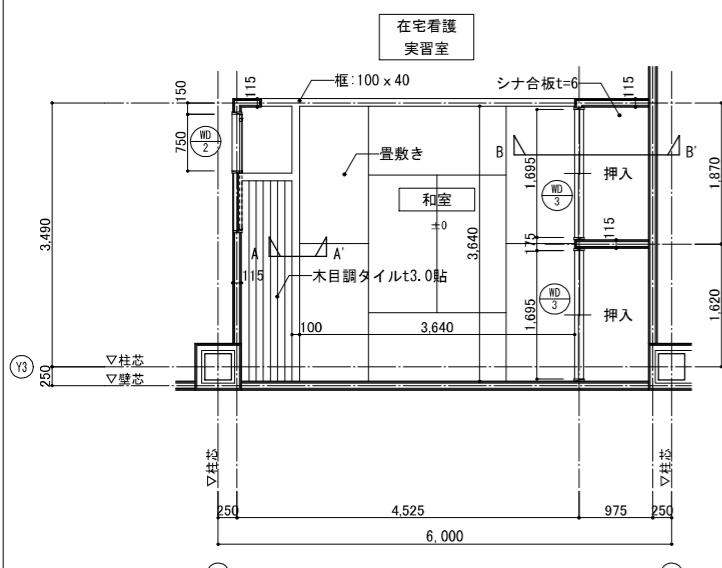
※見え掛りの鉄部はすべてSOP塗とする。



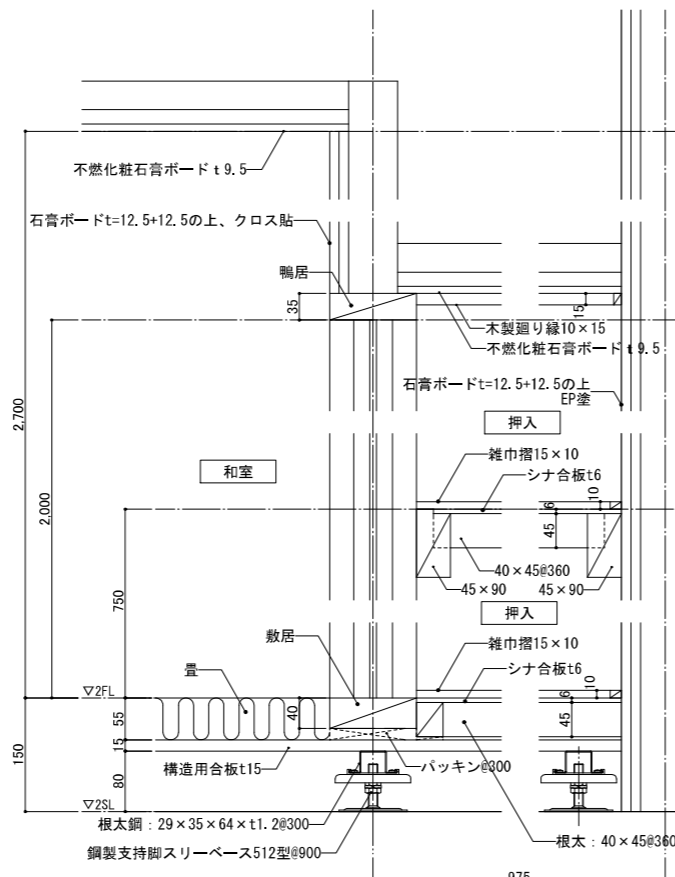
TOTO株式会社 LDSFL060BCLGN2 + LMFL060A2GLC1G同等



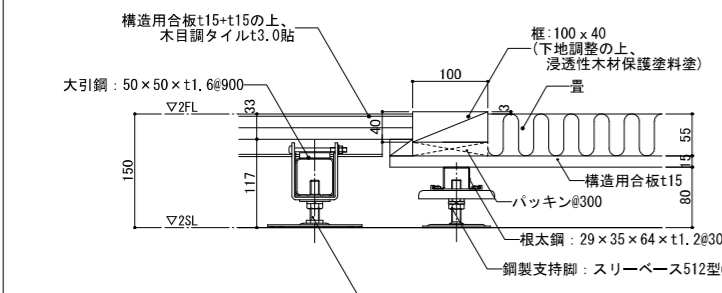




在宅看護実習室(和室)平面図 1:50



B-B' 押入断面詳細図 1:5

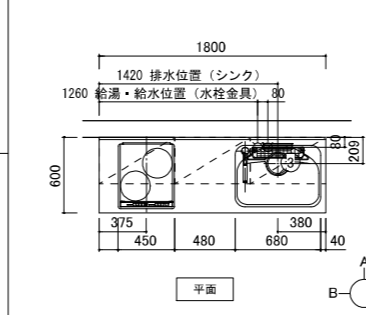


A-A' 床断面詳細図 1:5

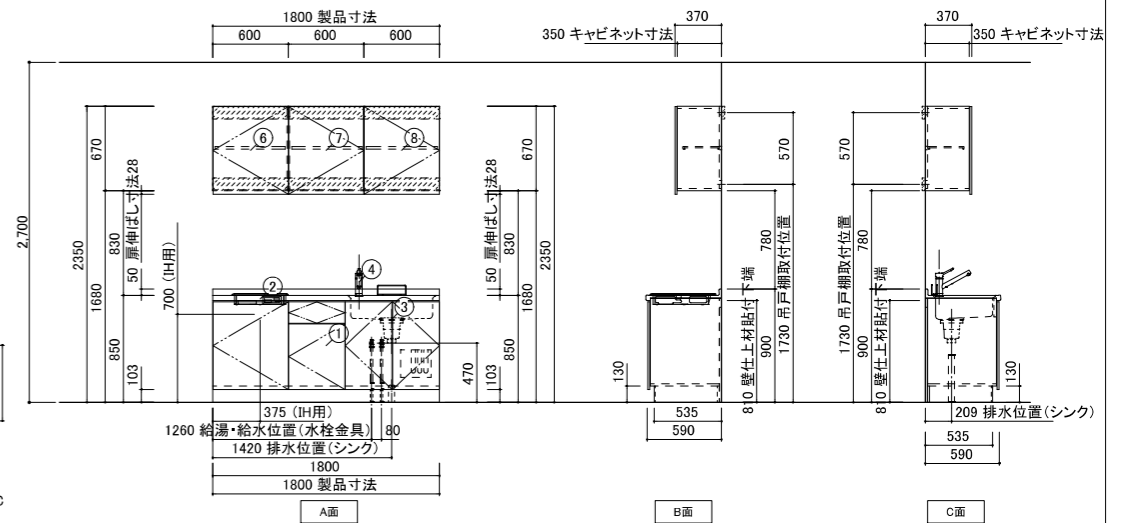
<一般部: 鋼製支持脚>
 三洋工業株式会社 スリーブベース601L型(低床用: プレートタイプ)同等とする。
 支持脚: スリーブベース601L型@900
 根太材: 根太鋼29×35×64×t1.2@300
 大引材: 大引鋼50×50×t1.6@900
 ※根太材等はメーカーの仕様参照すること。

<畳部分: 鋼製支持脚>
 三洋工業株式会社 スリーブベース512型(低床用: プレートタイプ、ネダ・シングル)同等とする。
 支持脚: スリーブベース512型@900
 根太材: 根太鋼29×35×64×t1.2@300
 大引材: 大引鋼50×50×t1.6@900
 ※根太材等はメーカーの仕様参照すること。

番号	品名	参考品番
①	SUS一体キャビ	MNF1T18FARNB5BR
②	E52/2口コンパクトIH	CHS20ASW
③	ラウンド68シンク	F
④	P34/シングルレバー水栓	SFNL420SYXJG2N
⑤	ジャバラホース排水セット	HJHSET3NN
⑥	吊戸棚H70側底不燃・キャッチ	MWVAR06OABNB5/L
⑦	吊戸棚H70側底不燃・キャッチ	MWVAR06OABNB5/R
⑧	吊戸棚H70・キャッチ	MWVAR06OABNB5/R

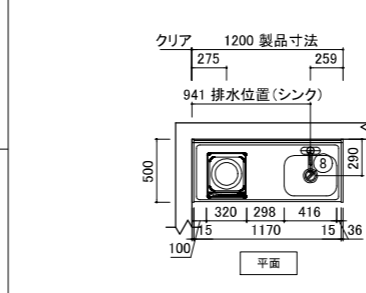


平面

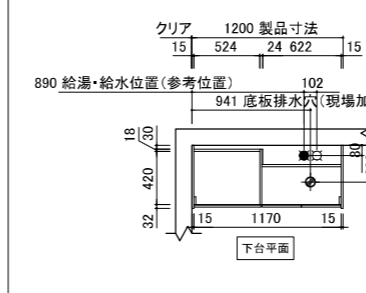
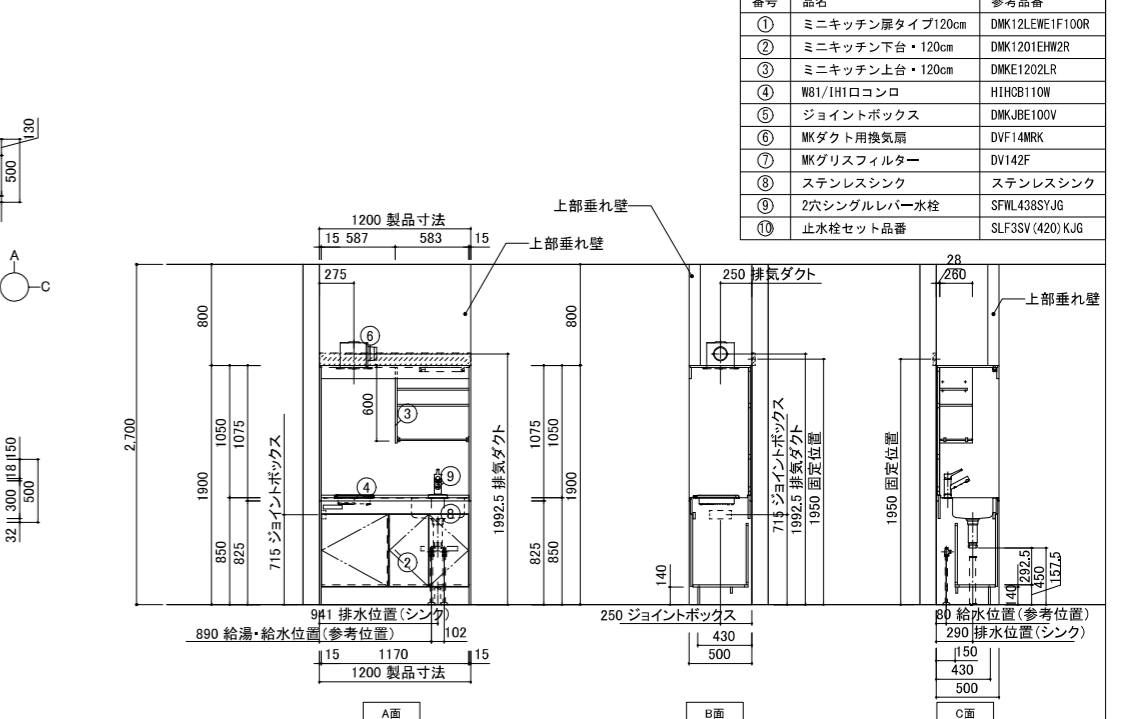


IHMミニキッチンL1.200詳細図

S=1/30



平面

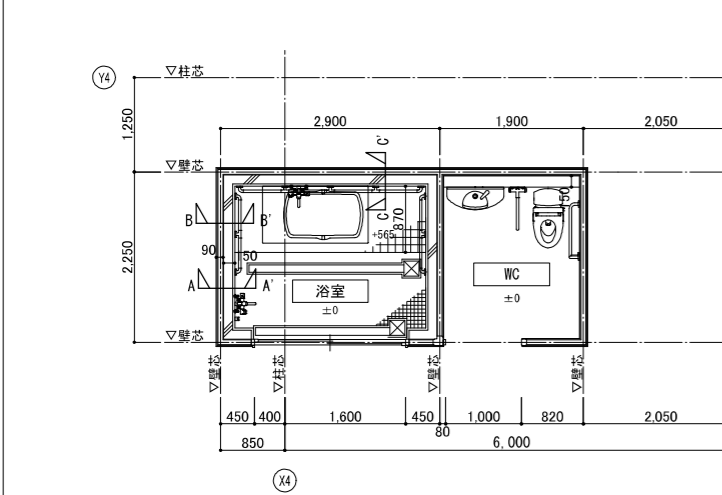


下台平面

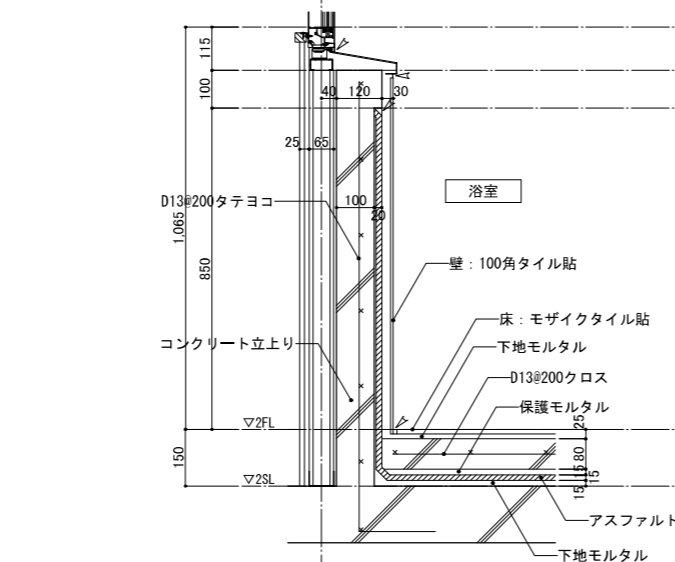
番号	品名	参考品番
①	ミニキッチン扉タイプ120cm	DMK12LEW1F100R
②	ミニキッチン下台・120cm	DMK1201EHW2R
③	ミニキッチン上台・120cm	DMKE1202LR
④	W81/IH1口コンロ	HHCB110W
⑤	ジョイントボックス	DMKJBE100V
⑥	MKダクト用換気扇	DVF14MRK
⑦	MKグリッドフィルター	DV14ZF
⑧	ステンレスシンク	ステンレスシンク
⑨	2穴シングルレバー水栓	SFNL438SYJG
⑩	止水栓セット品番	SLF3SV(420)KJG

2階 在宅看護実習室 浴室・壁・床断面詳細図

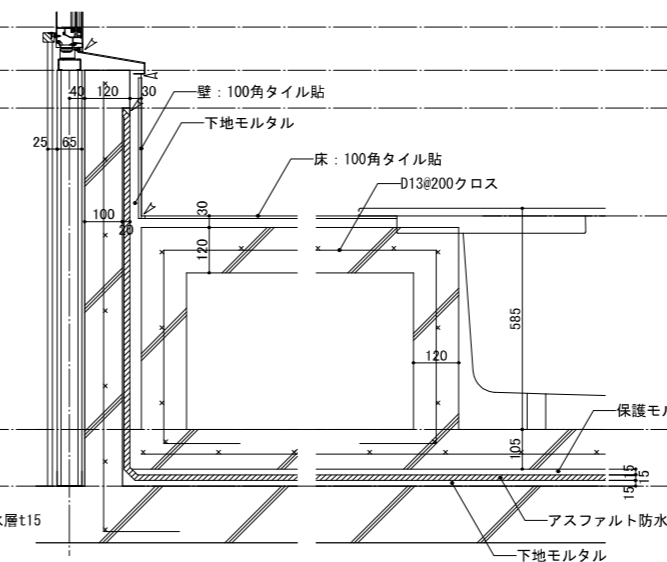
S=1/10



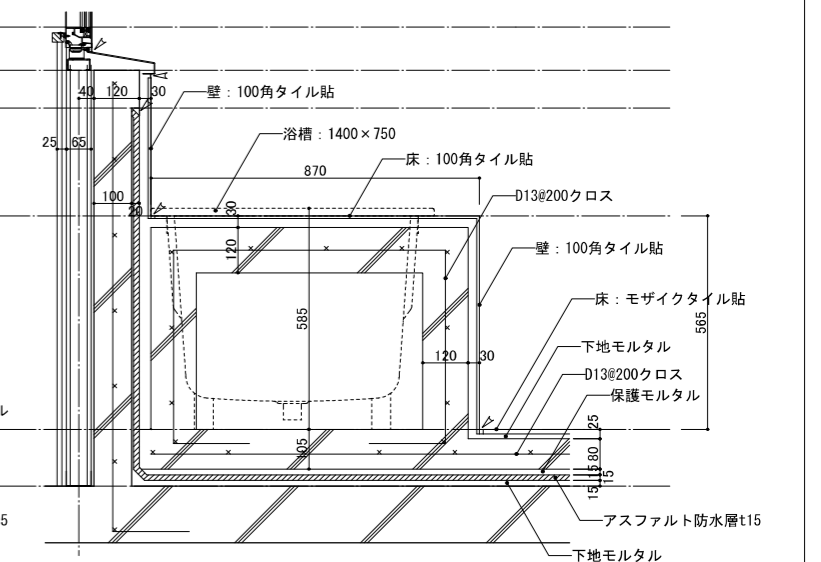
在宅看護実習室(浴室)平面図 1:50



A-A' 断面詳細図 1:10

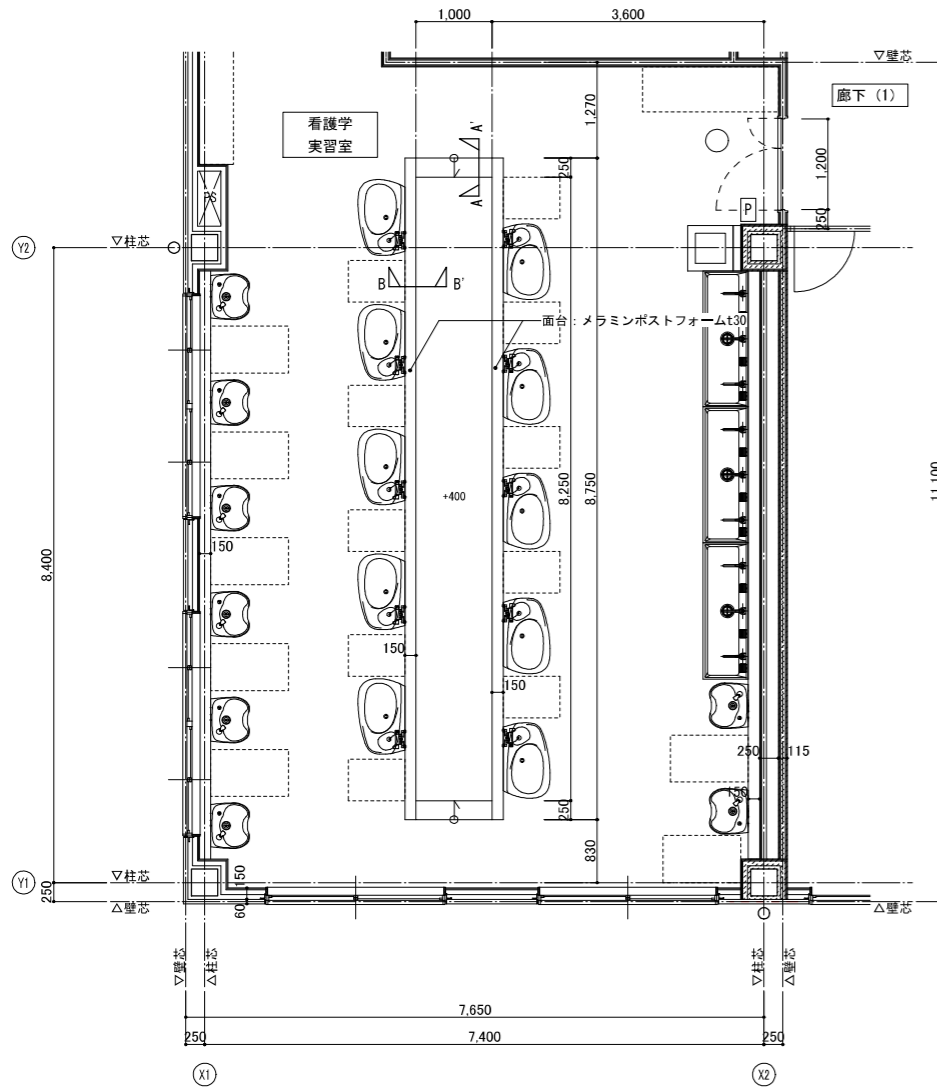


B-B' 断面詳細図 1:10

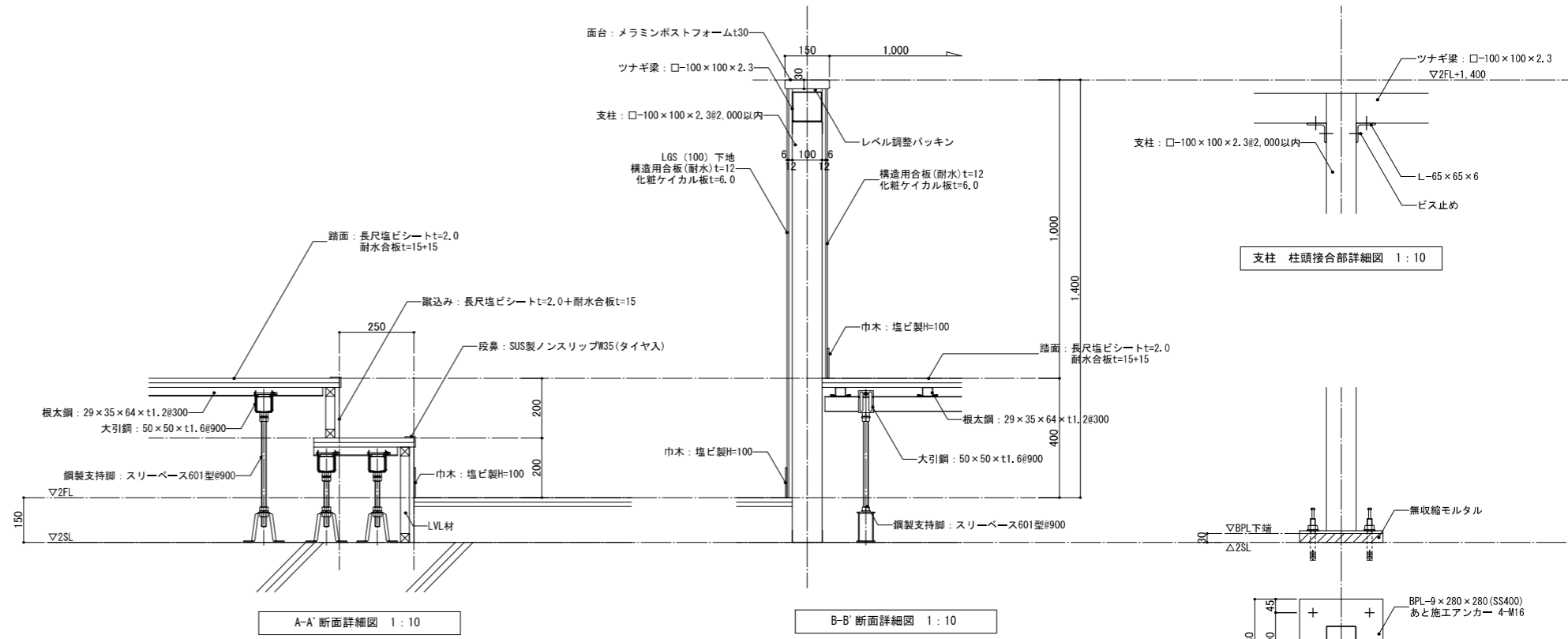


C-C' 断面詳細図 1:10

浴槽: TOTO株式会社 PNS1401RJ同等



看護学実習室上げ床部平面図 1:50



A-A' 断面詳細図 1:10

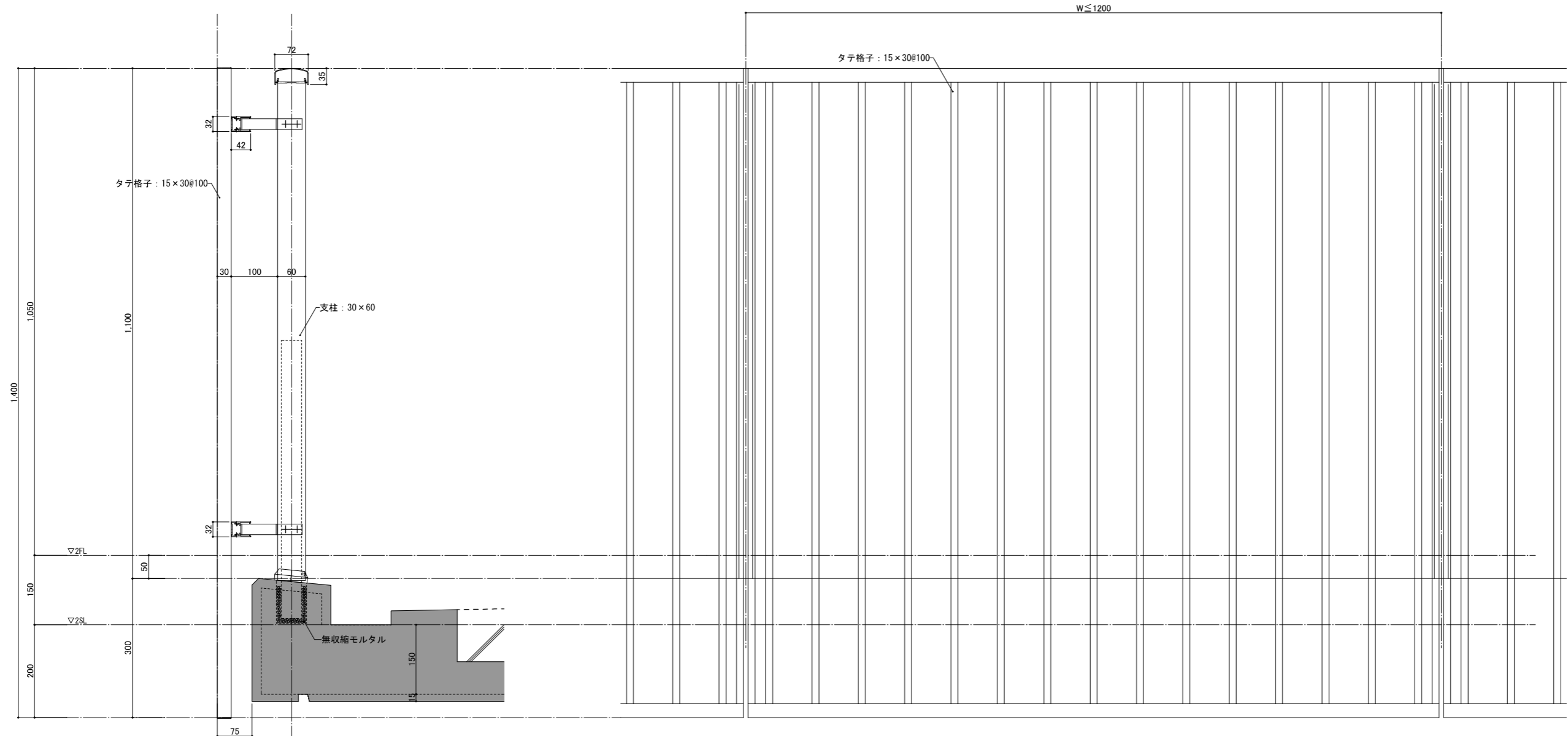
B-B' 断面詳細図 1:10

支柱 柱頭接合部詳細図 1:10

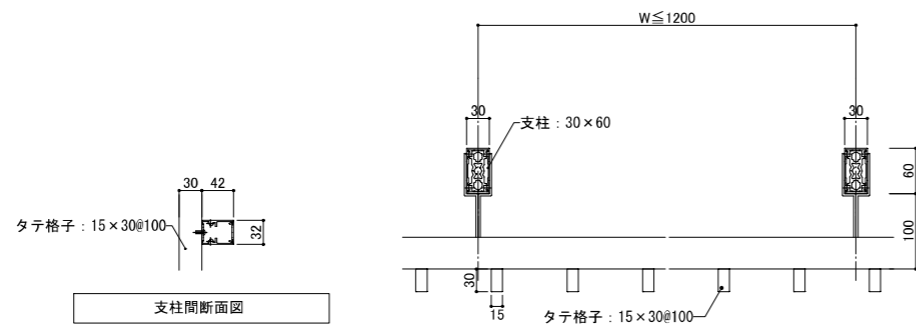
支柱 柱脚詳細図 1:10

<鋼製支持脚>
 三洋工業株式会社 スリーベース601型同等とする。
 支持脚:スリーベース601型#900
 根太材:根太鋼29×35×64×t1.2#300
 大引材:大引鋼50×50×t1.6#900
 ※根太材等はメーカーの仕様参照すること。

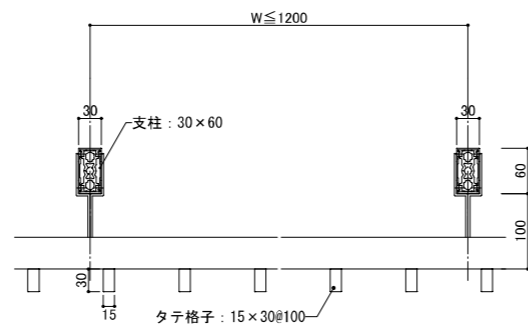
※ビニフレーム工業株式会社：「Forte-MirageLight(タテ格子Aタイプ)」同等品とする。
仕様：W≤1200、H=1100+300、格子15×30@100、規格カラー(電解着色)
取付：バラホールシステム【リジットアンカー+スマートアンカー工法】(リジットアンカー-RG150A)



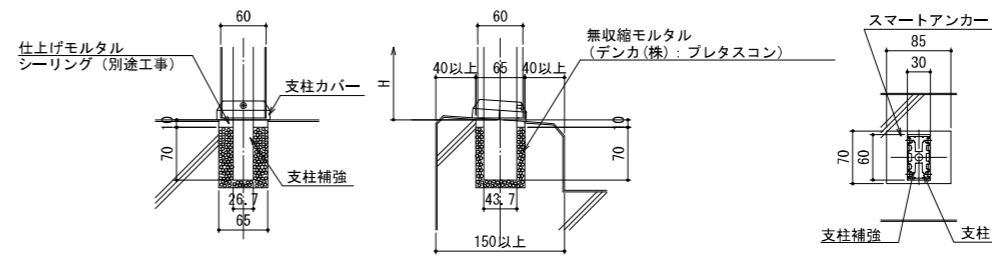
手摺断面詳細図



支柱間断面図

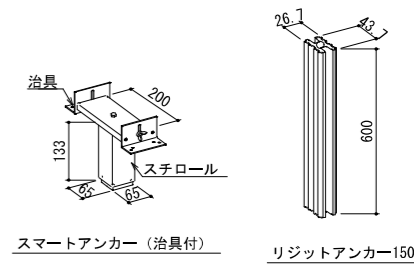


手摺支柱断面詳細図

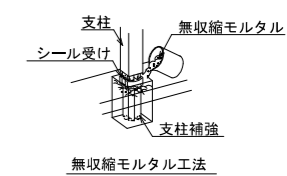


スマートアンカー取付詳細図

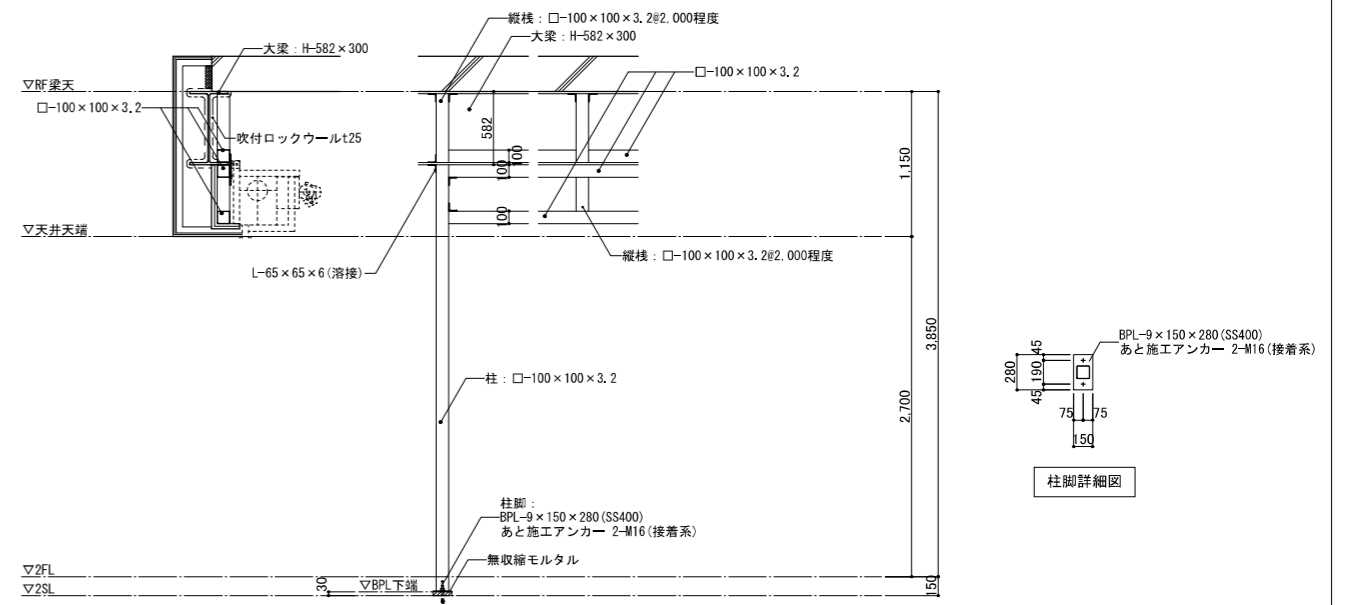
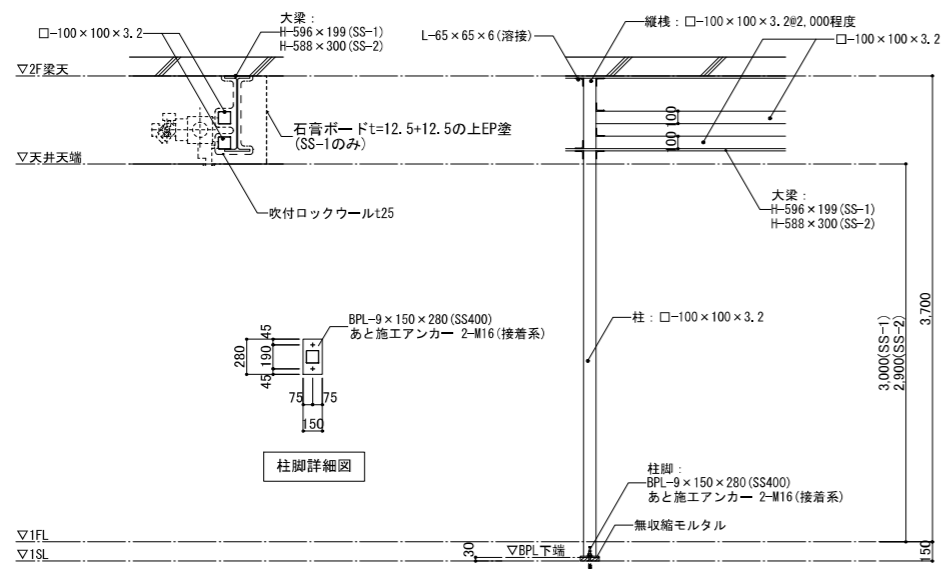
【リジットアンカー+スマートアンカー】

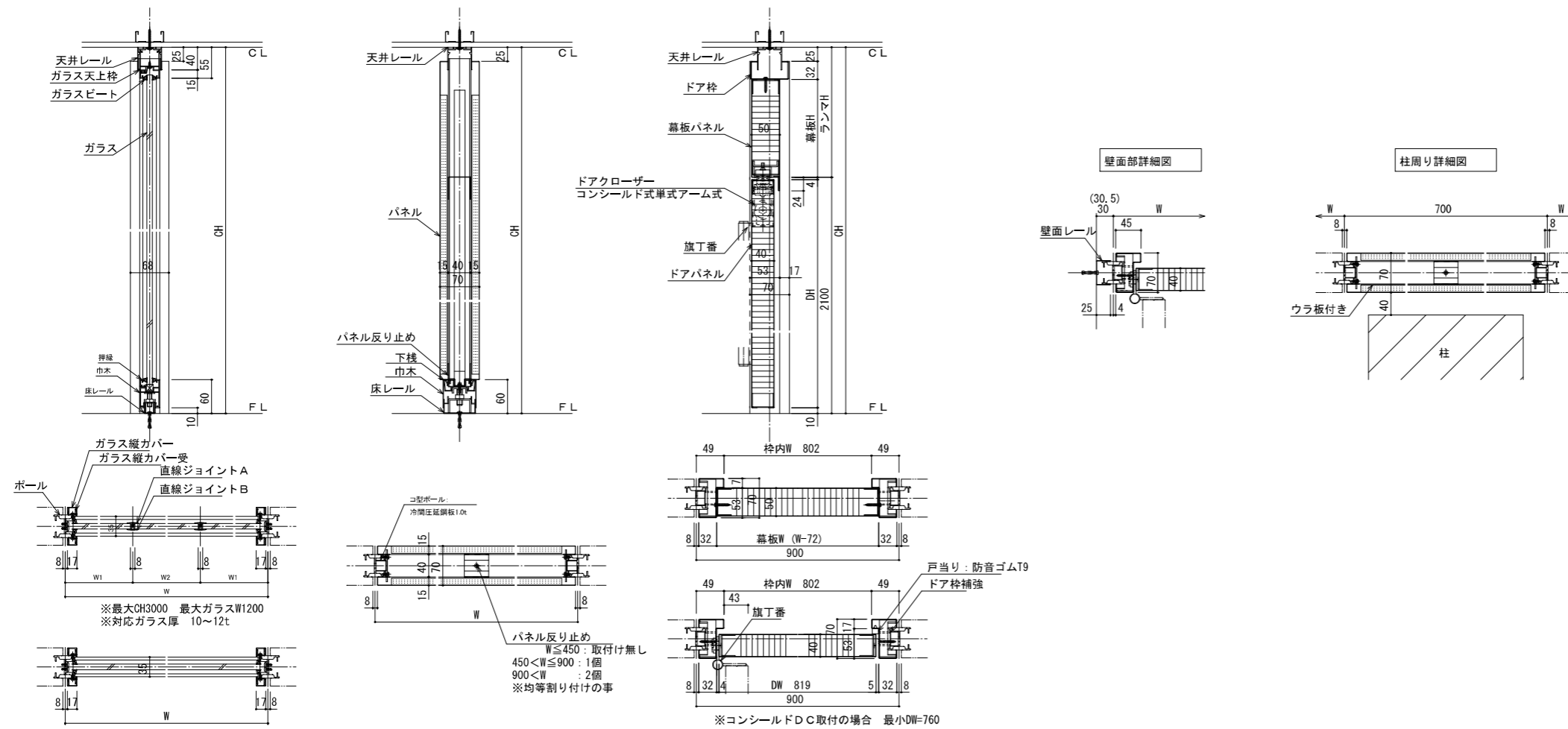


スマートアンカー (治具付) リジットアンカー-150A



無収縮モルタル工法



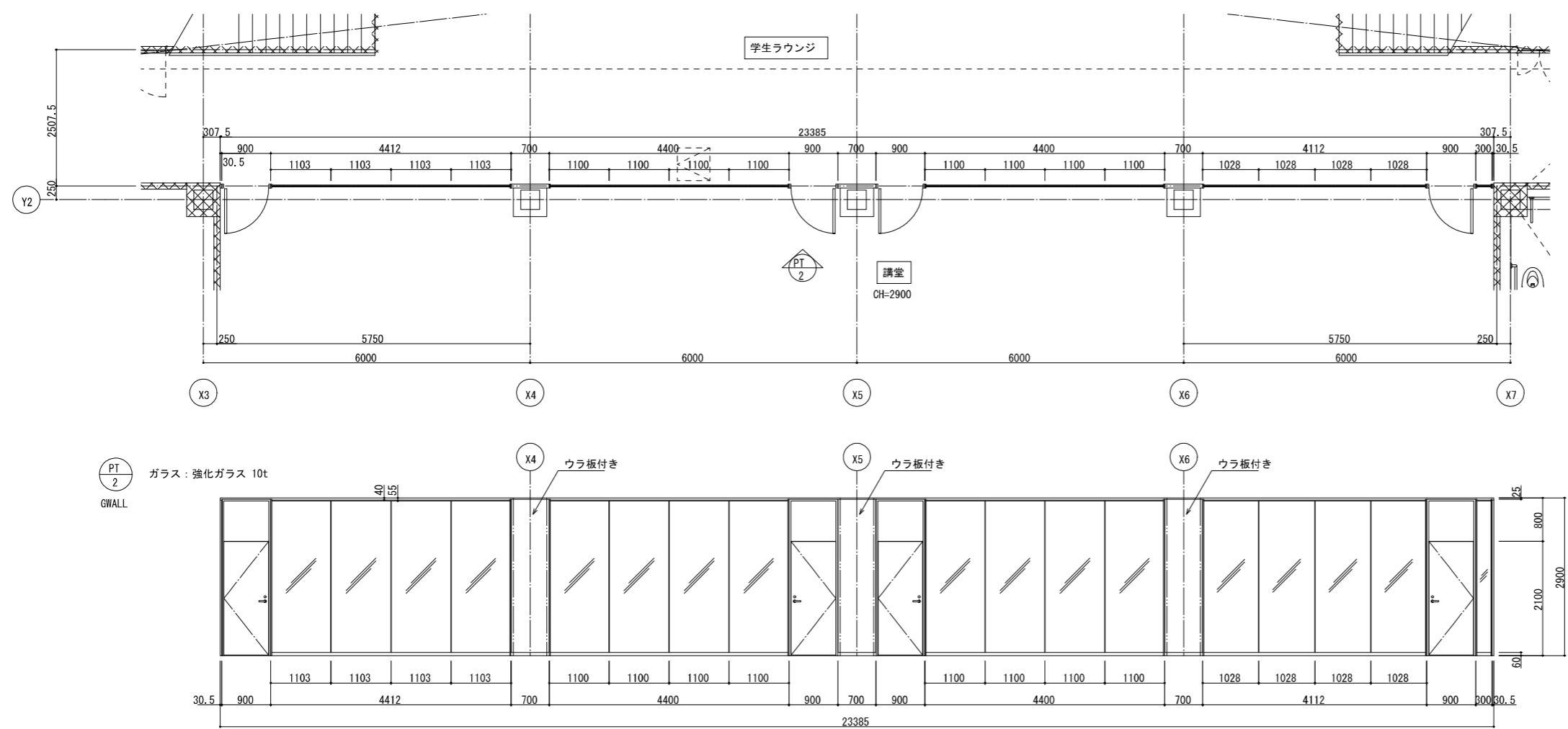


◇仕様表 (小松ウオール工業 マイティ-GWALL同等品)

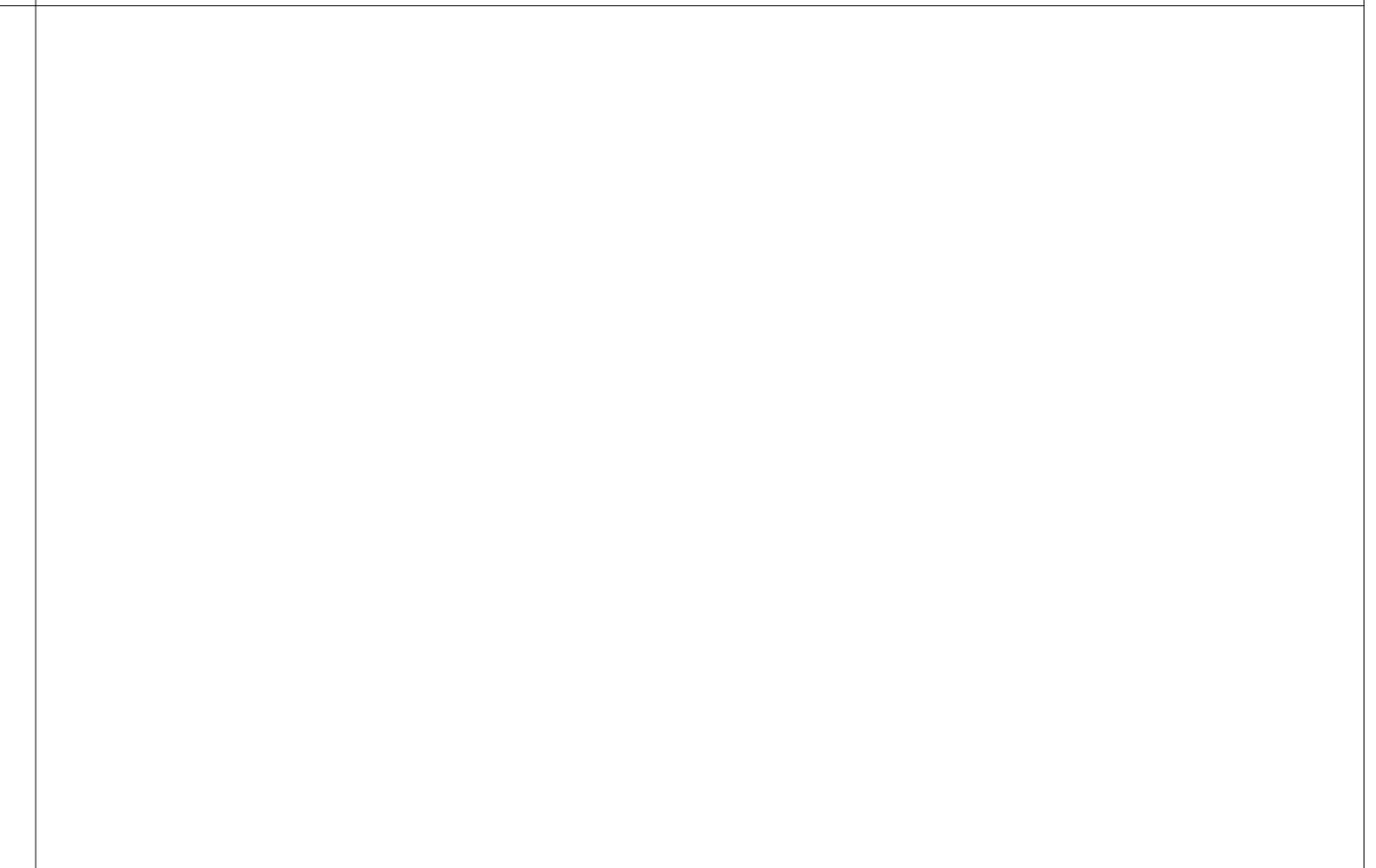
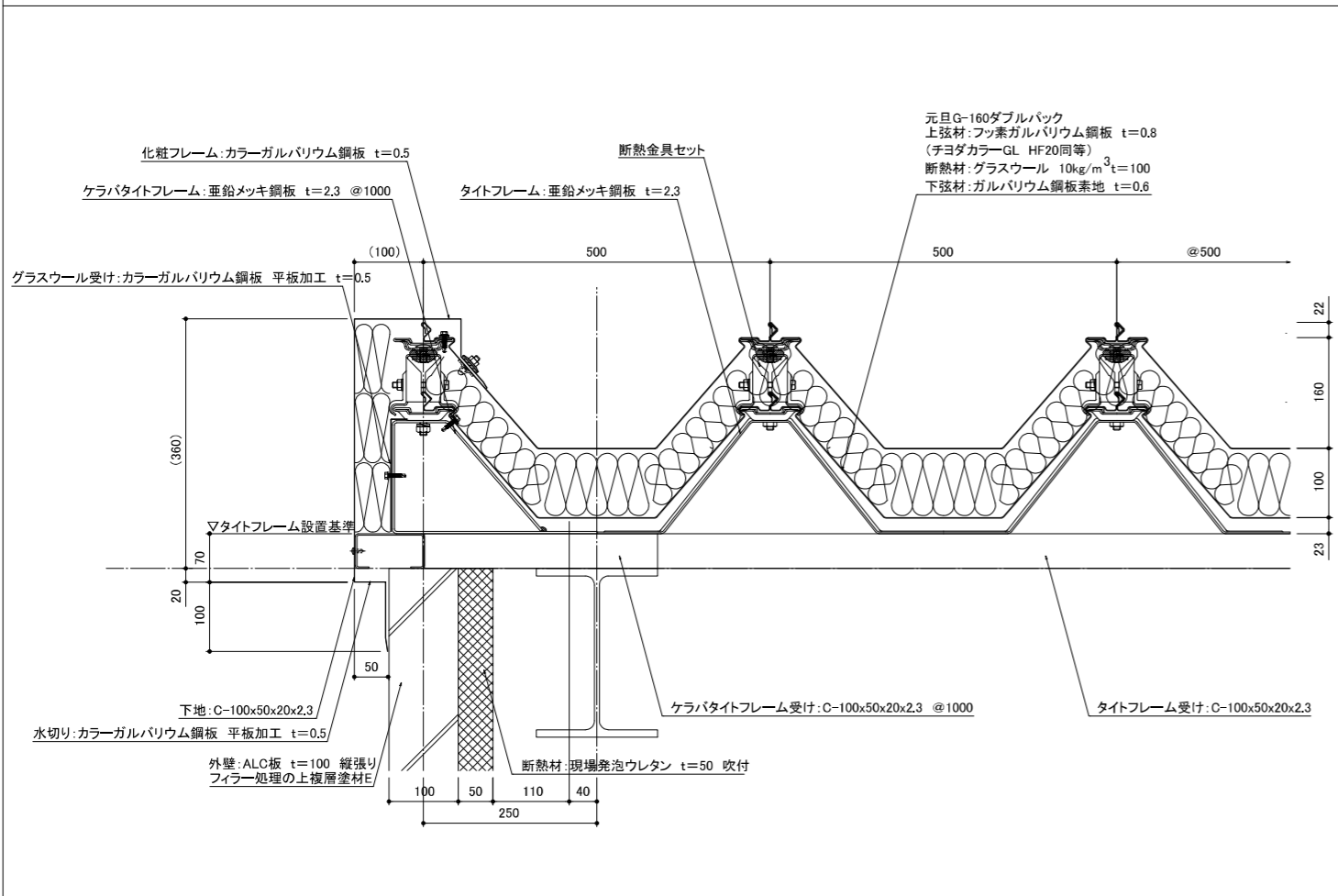
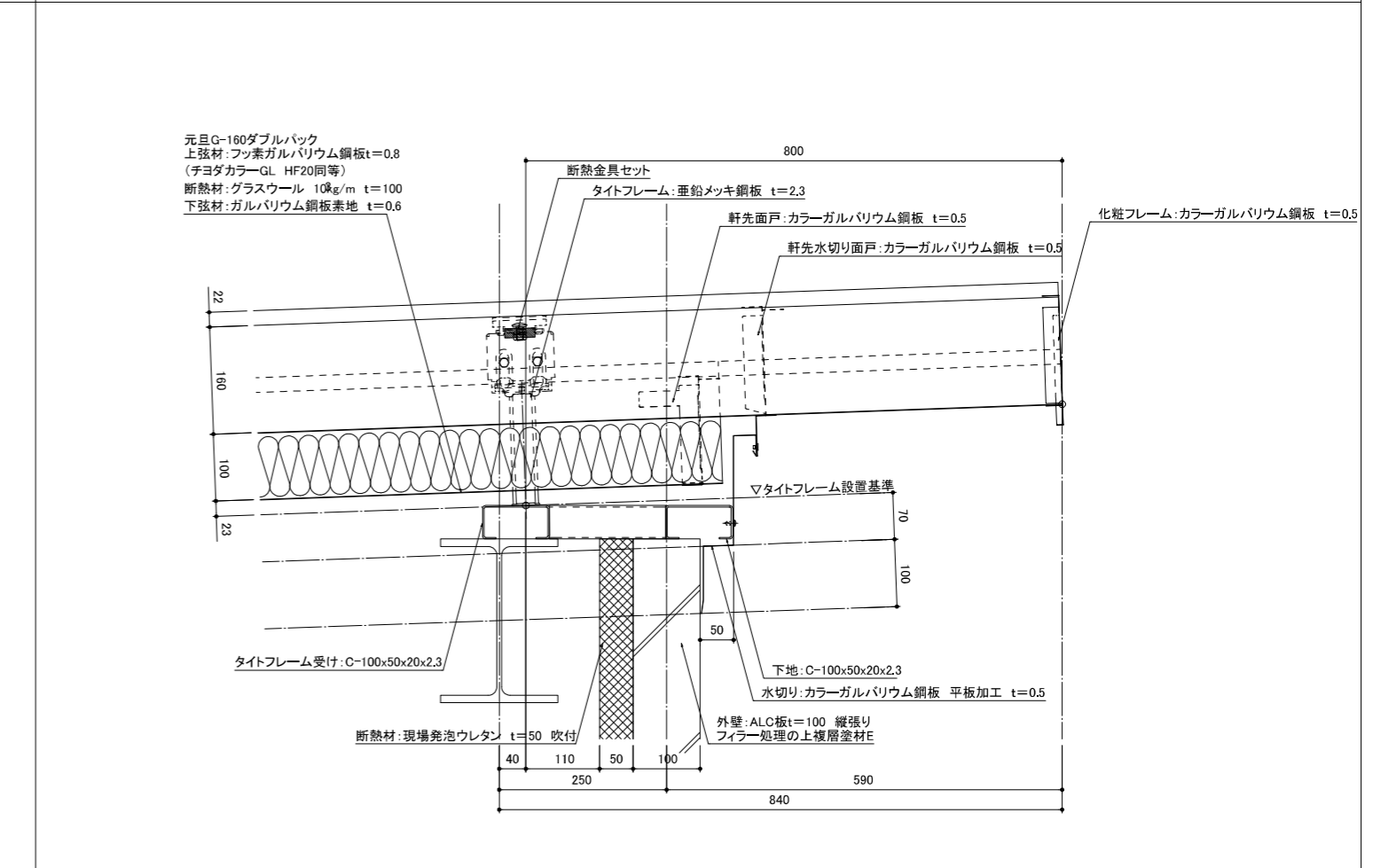
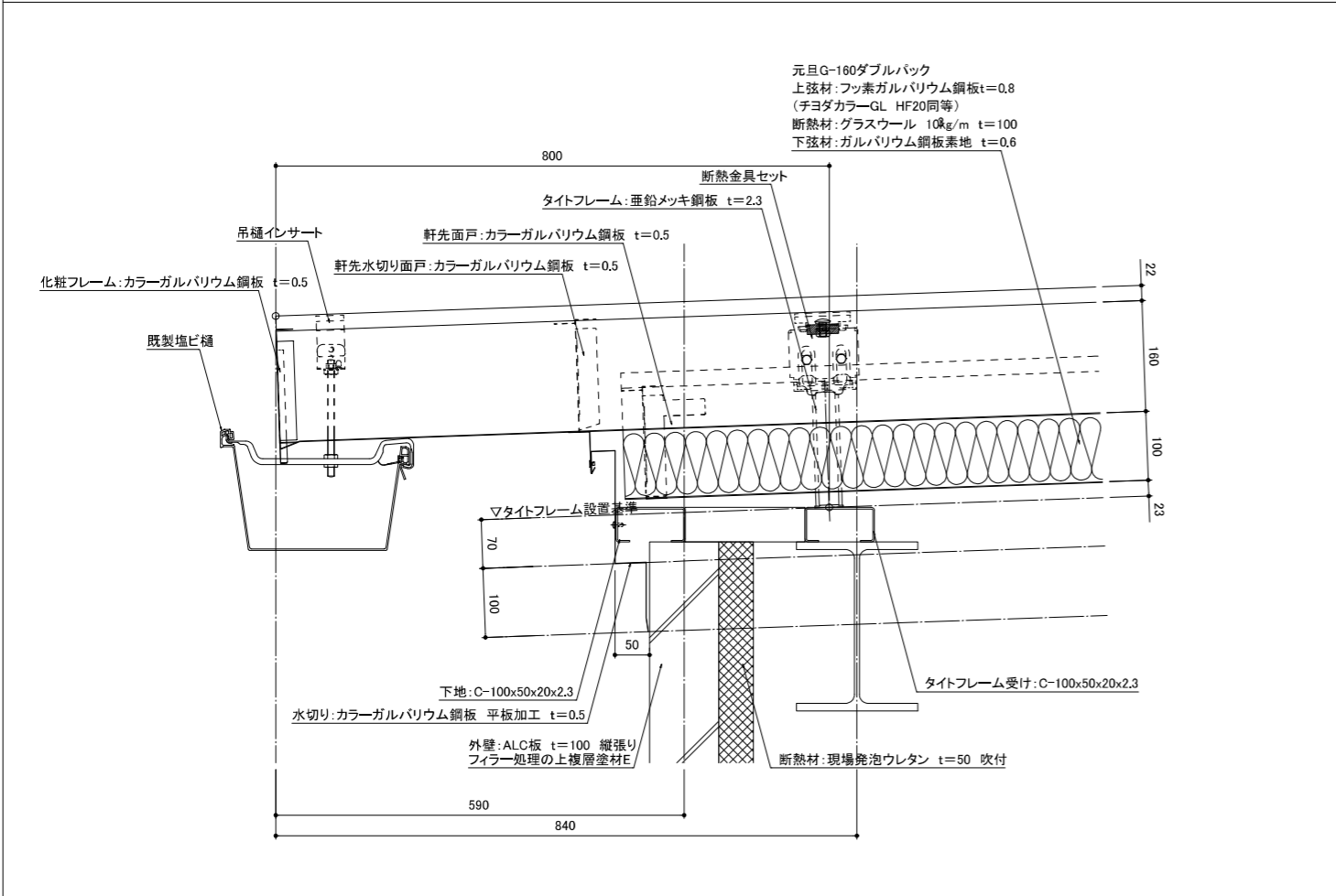
項目	部材	材料(板厚mm)
骨材	天井レール	アルミ押出形材 <指定色焼付塗装仕上>
	床レール(ガラス用)	冷間圧延鋼板 0.8mm <指定色焼付塗装仕上>
	床レール(パネル用)	アルミ押出形材 <指定色焼付塗装仕上>
	ポール(支柱)	アルミ押出形材 <指定色焼付塗装仕上>
	下棧	アルミ押出形材 <アルマイト処理仕上>
	ガラス天上枠・押縁	アルミ押出形材 <指定色焼付塗装仕上>
	ガラス継ぎ目カバー・カバー受	アルミ押出形材 <指定色焼付塗装仕上>
	巾木(ガラス用)	アルミ押出形材 <指定色焼付塗装仕上>
	巾木(パネル用)	冷間圧延鋼板 0.8mm <指定色焼付塗装仕上>
	壁面レール	冷間圧延鋼板 0.8mm <指定色焼付塗装仕上>
ガラス	ガラス(ガラス工事)	強化ガラス 10mm
	ガラスビート	ポリ塩化ビニル 対応ガラス厚10~12mm <グレー色>
	ジョイント	樹脂 対応ガラス厚10~12mm <半透明色>
パネル	パネル表面材	亜鉛めっき鋼板 0.5mm <指定色焼付塗装仕上>
	芯材	せっこうボード 12.5mm
幕板	パネル表面材	亜鉛めっき鋼板 0.6mm <指定色焼付塗装仕上>
	芯材	ペーパーコア
開き戸	ドア枠	冷間圧延鋼板 1.2mm <指定色焼付塗装仕上>
	パネル表面材	亜鉛めっき鋼板 0.5mm <指定色焼付塗装仕上>
	芯材	ペーパーコア
	ロック	美和 LA錠/ゴール LX錠
	ドアクローザー	ニュースター CL-162N
	丁番	旗丁番(ステンレス)
戸当り	床付け戸当り	

PT
2

ガラスパーティション (MW-GW) 詳細図 [S=1/5]

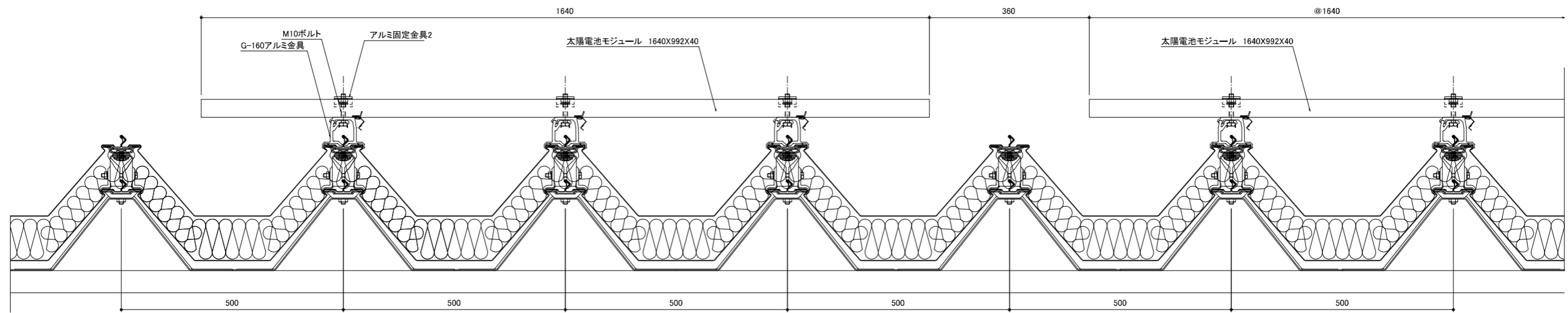
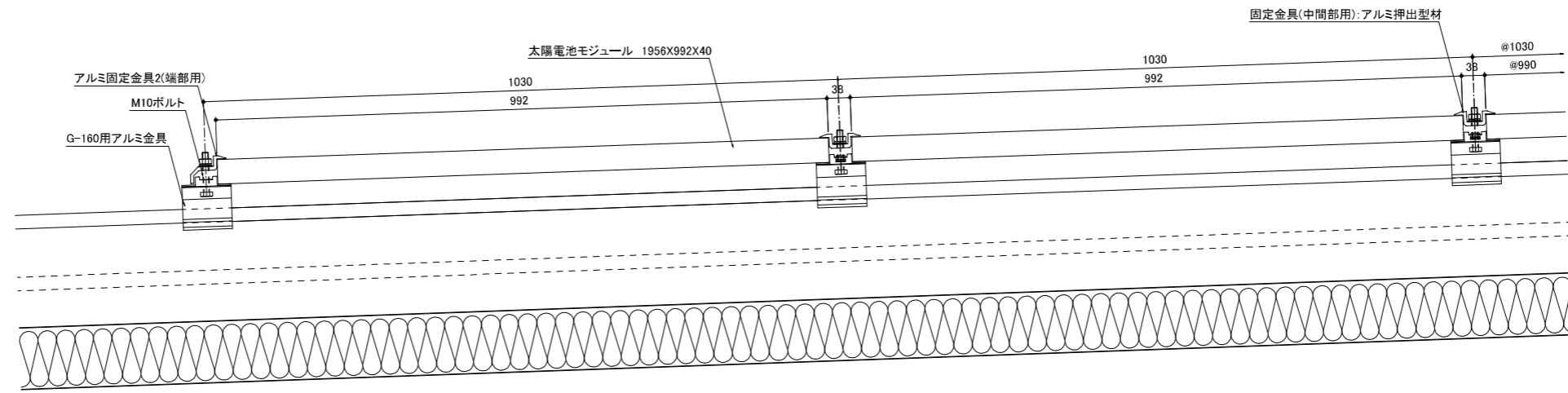


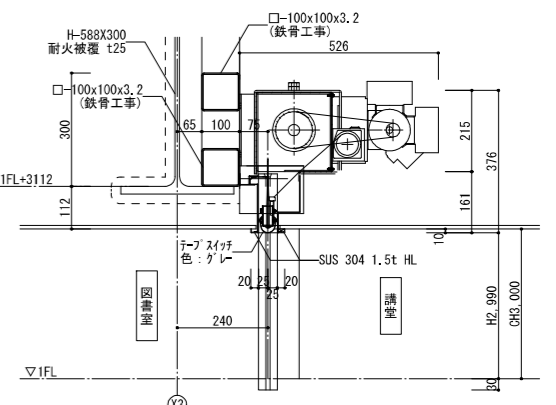
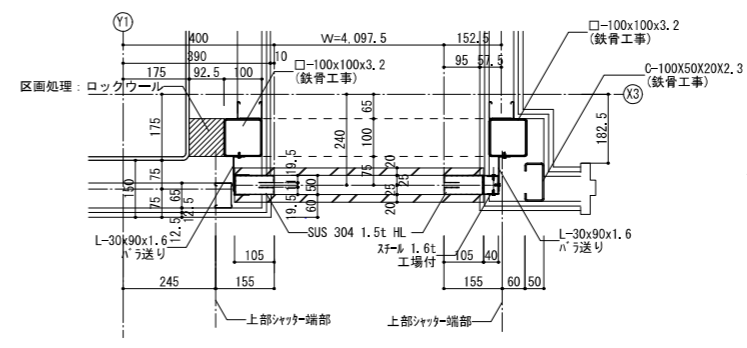
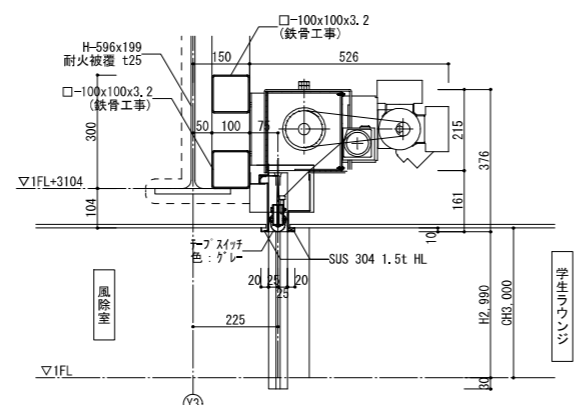
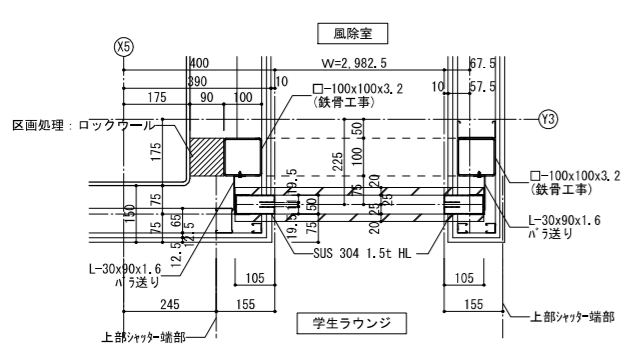
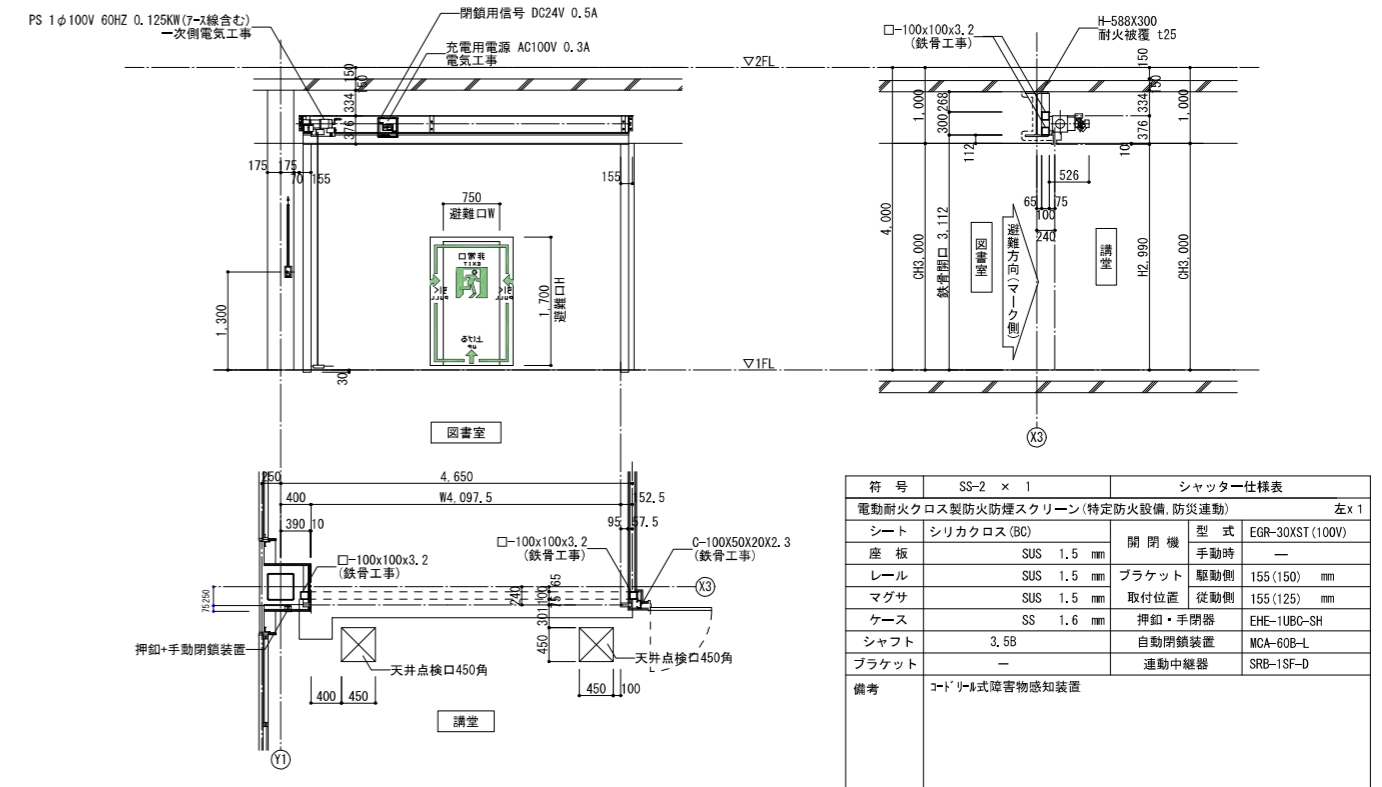
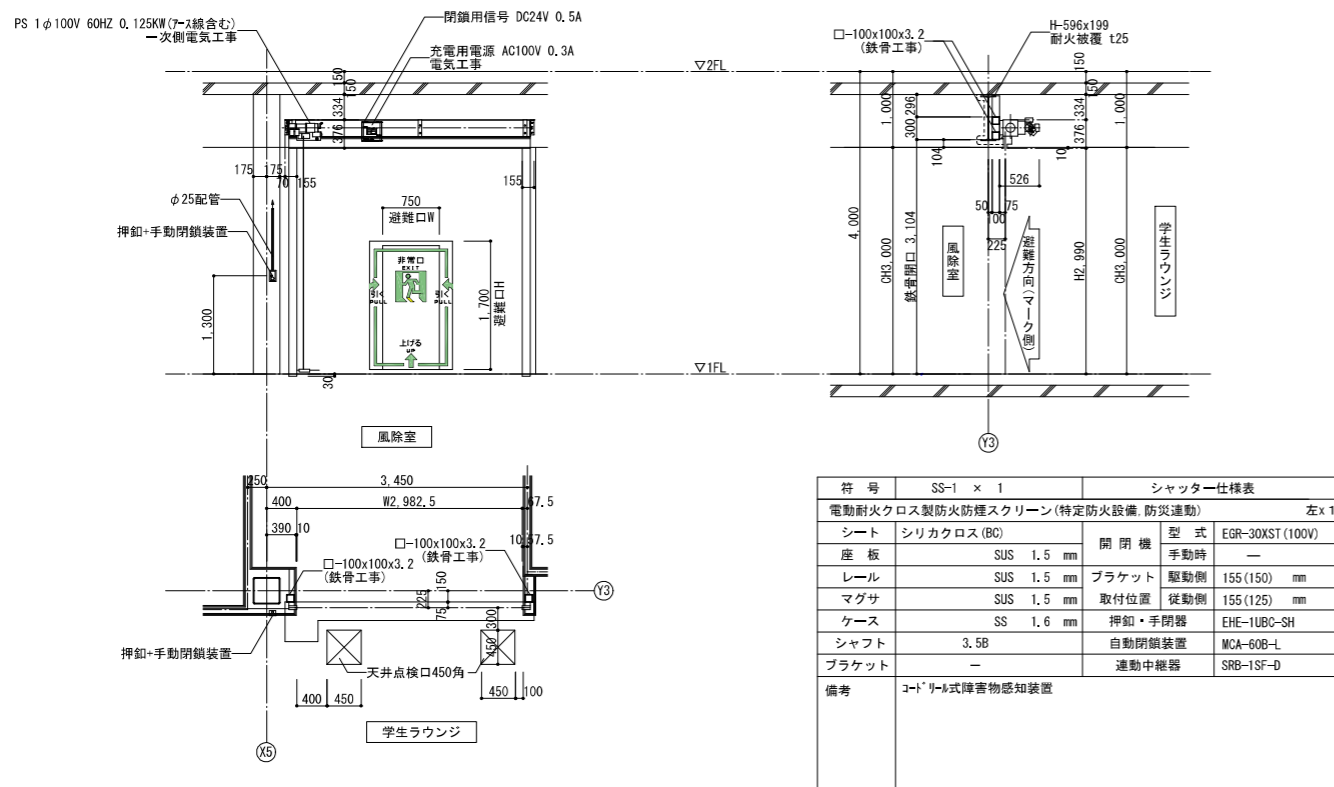
1階 講堂平面・展開図 [S=1/50]

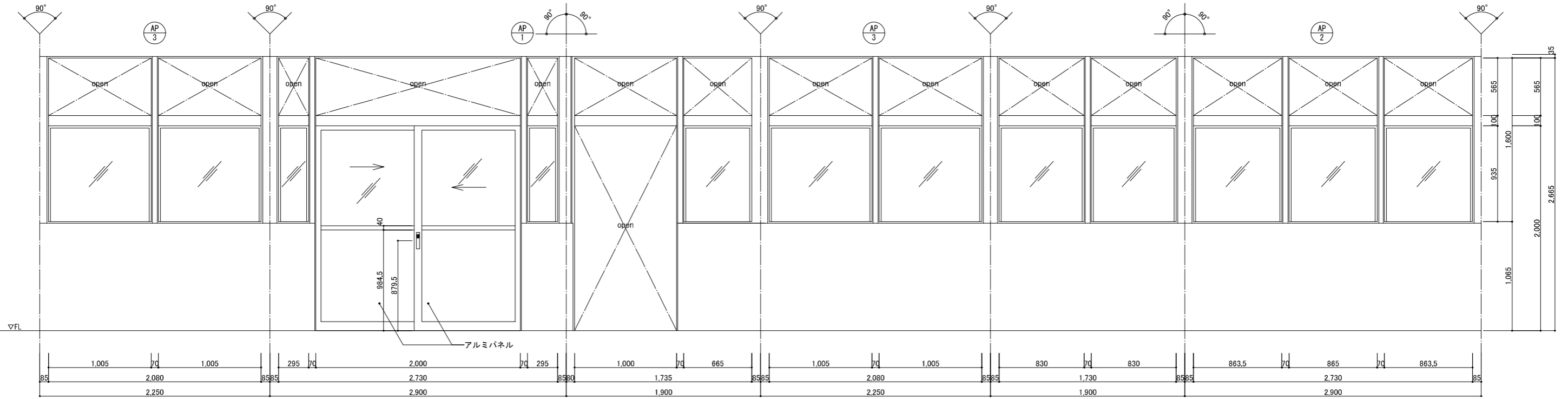


相生市看護専門学校建設工事設計図	
部分詳細図(11)	令和6年1月

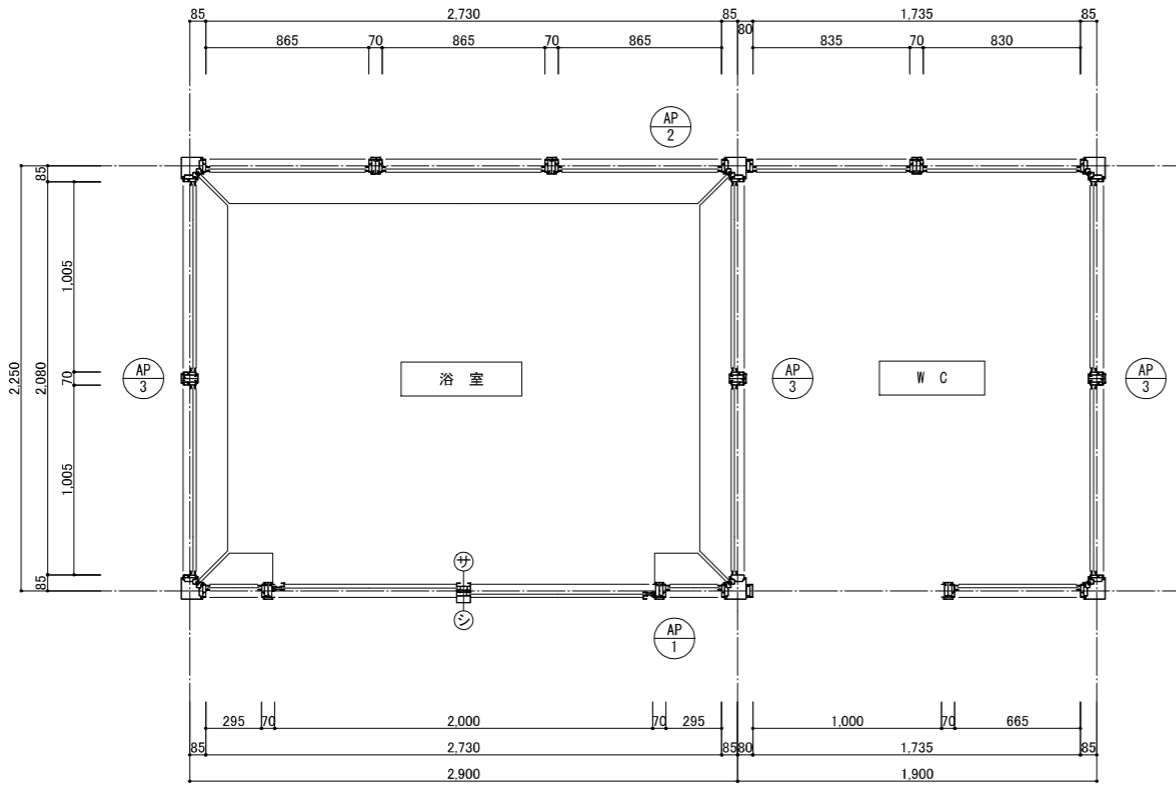
<p>株式会社小西建築設計事務所 一般建築士事務所 兵庫県小野市上本町135-10小西ビル 小西 龍機 一般建築士登録 第21537号 構造設計一般建築士 第2702号</p>	P1/10 Drawn A-087
---	----------------------



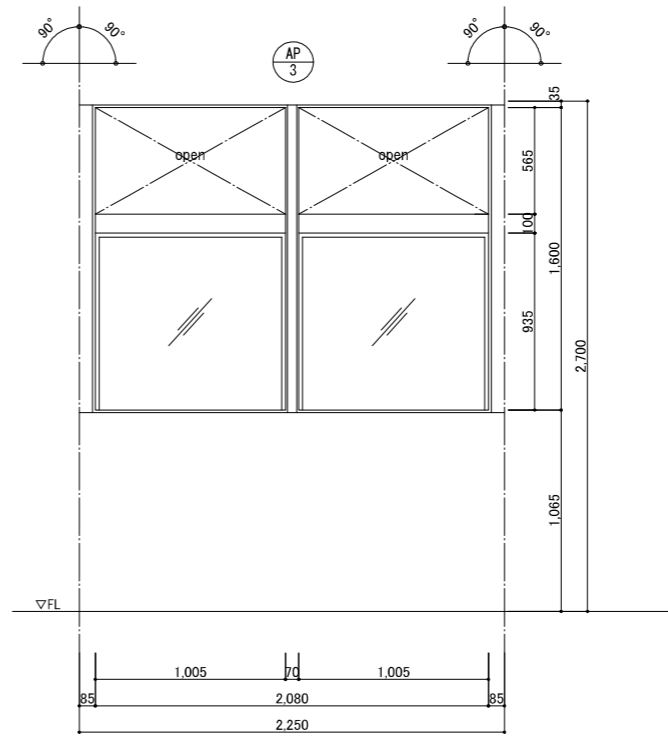




AP-1~3 姿図



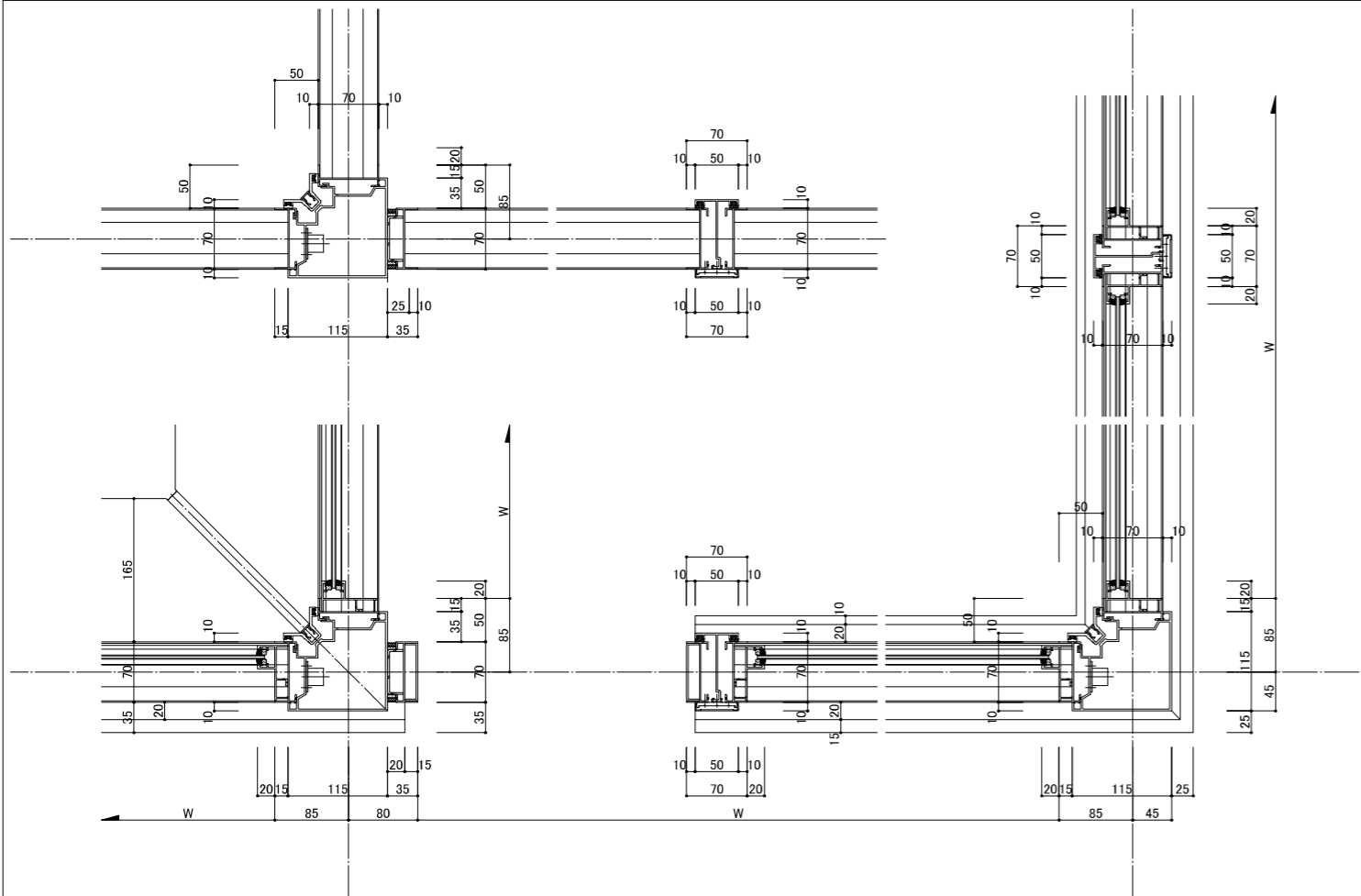
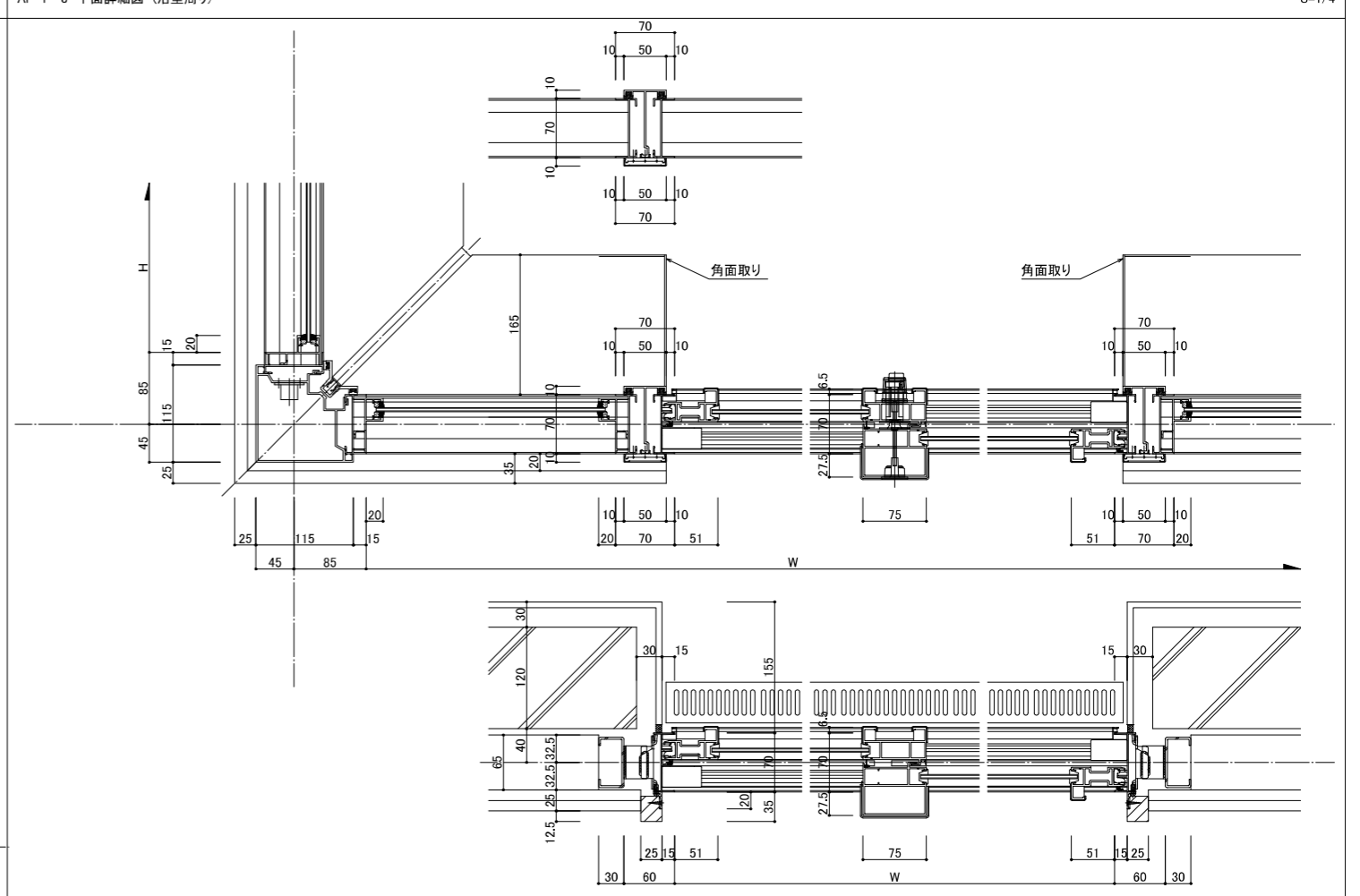
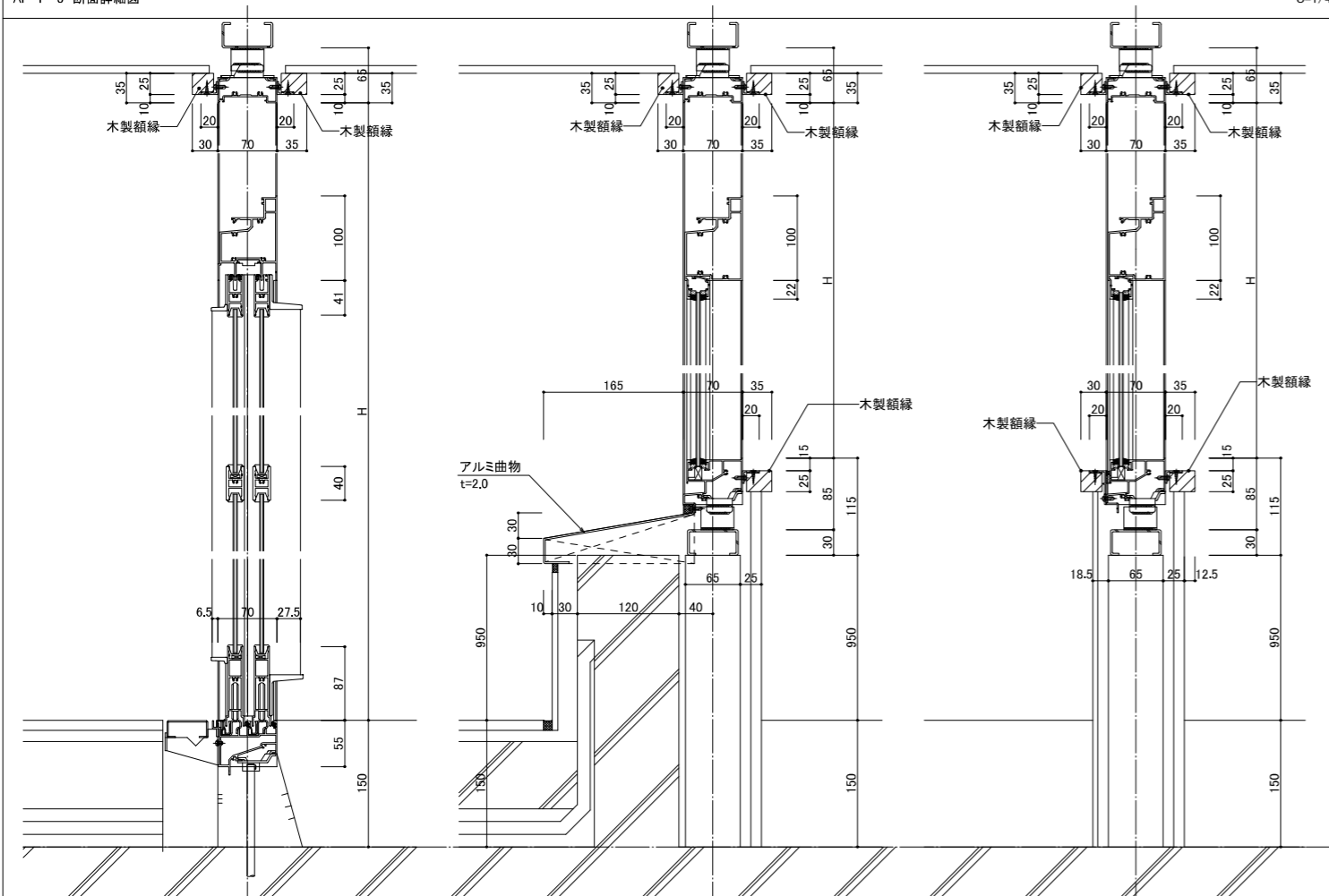
平面図

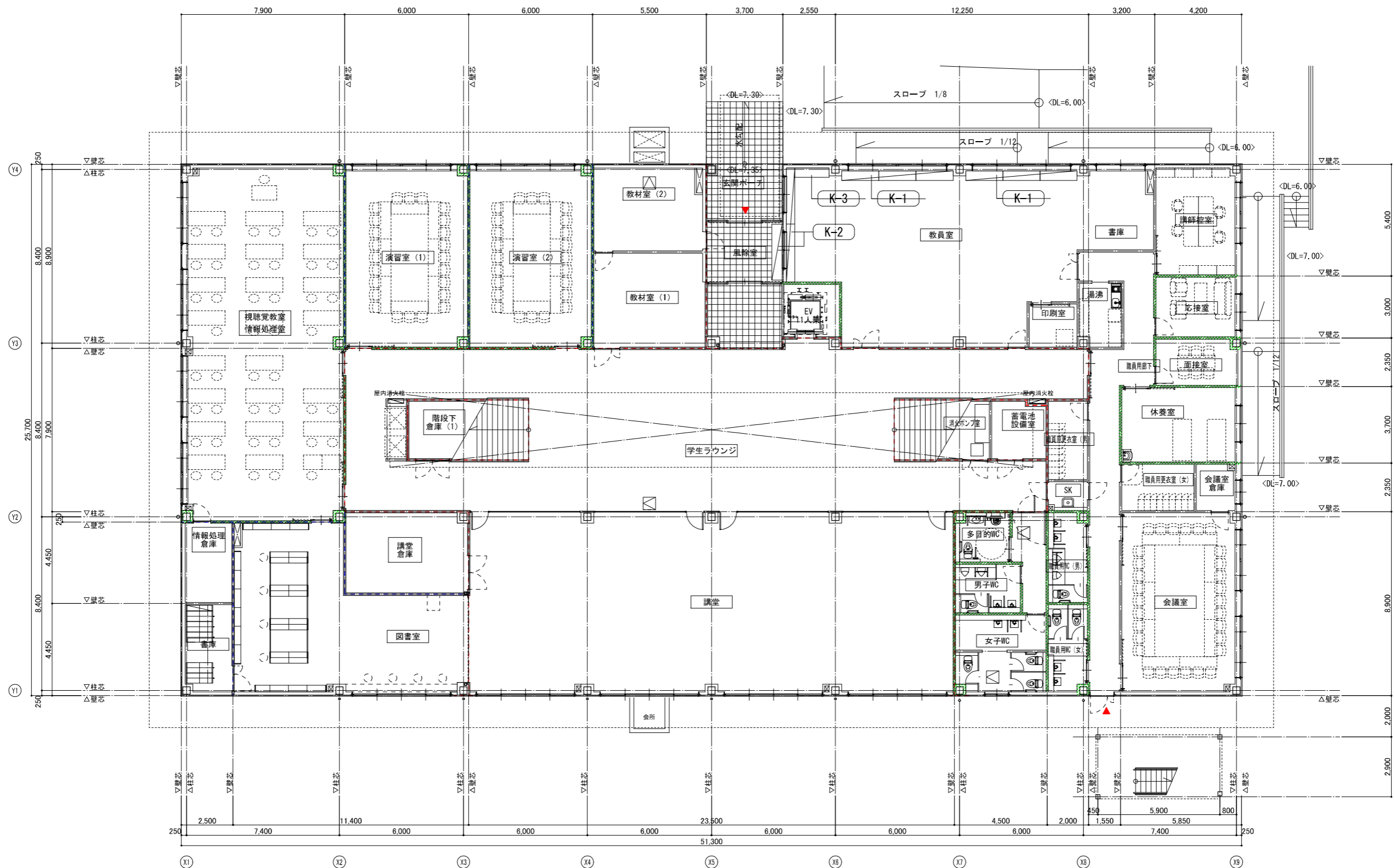


AP-3 姿図

製品	: EXIMA 31
耐風圧	: S-1(800Pa)
気密	: A-3
水密	: W-5
遮音	: *
断熱	: *
非防火設備	
学校用強化ガラス: 4mm	

YKKAP 「EXIMA31」 同等品





相田市看護専門学校建設工事設計図

1階家具配置図

令和 6 年 1 月

SCALE S=1:100 (A1)
S=1:200 (A3)

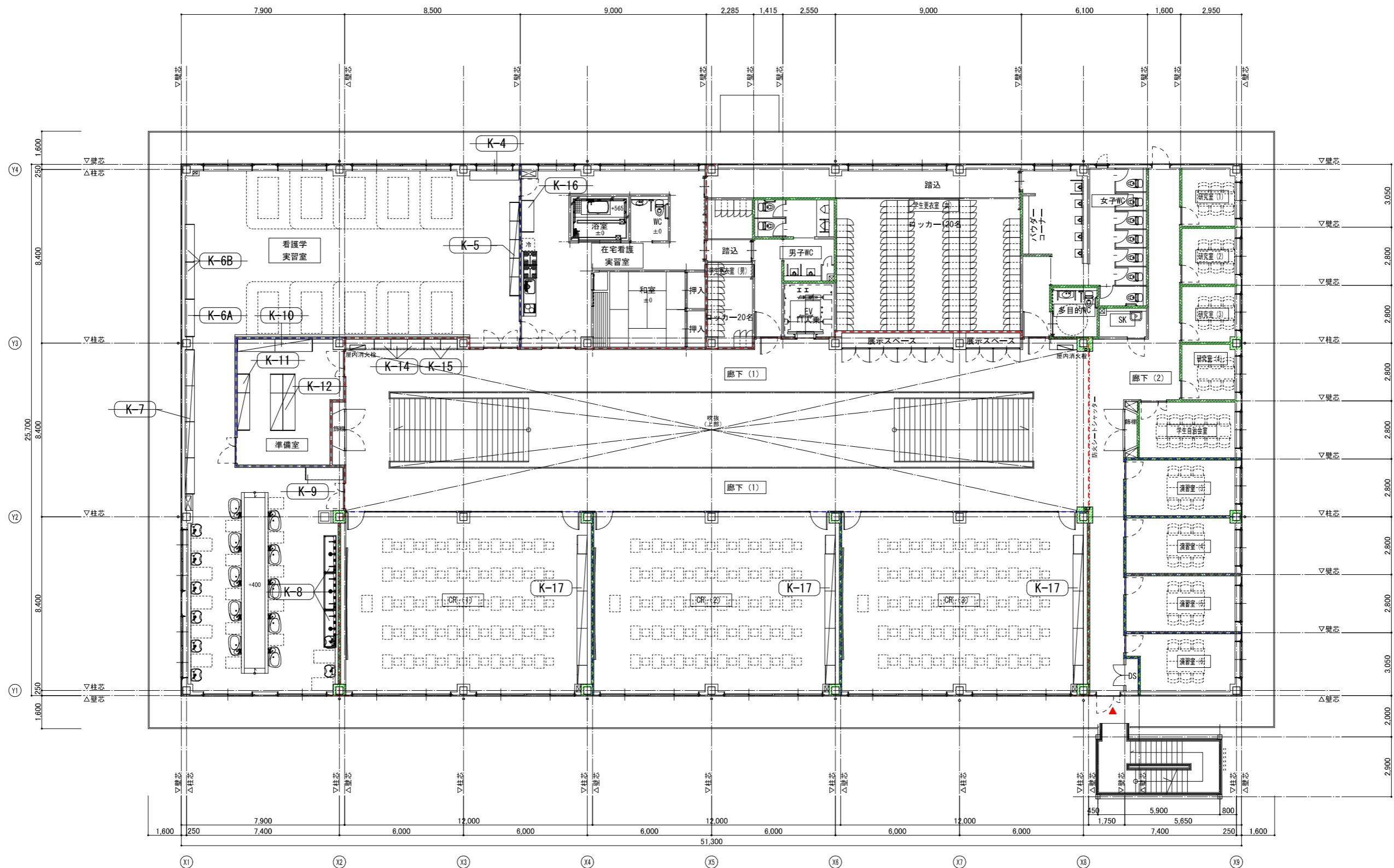
株式会社 小西建築設計事務所

一般建築士事務所
兵庫県小野市上本町135-10小西ビル 小西 能機
一般建築士登録 第21587号 構造設計一般建築士 第2702号

PrjNo

Drawn

A-093



相生市看護専門学校建設工事設計図

2階家具配置図

令和 6 年 1 月

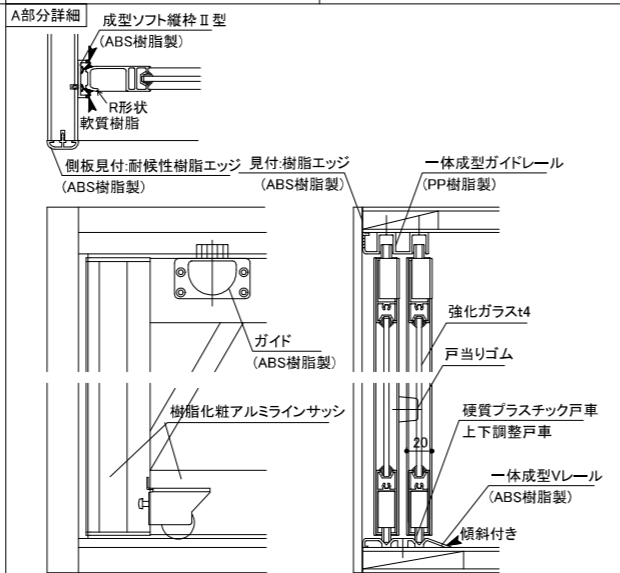
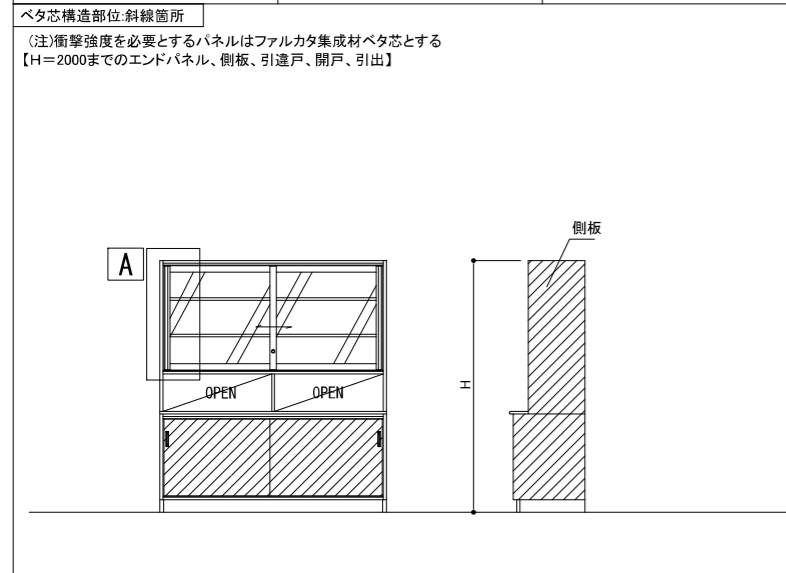
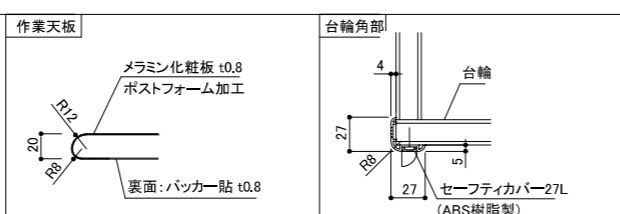
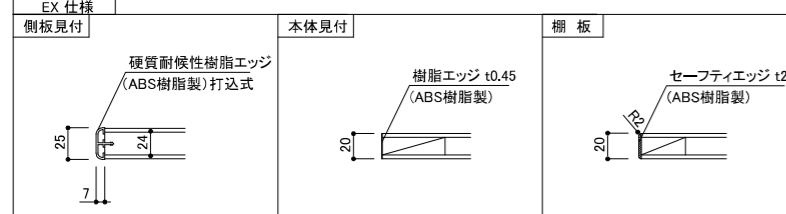
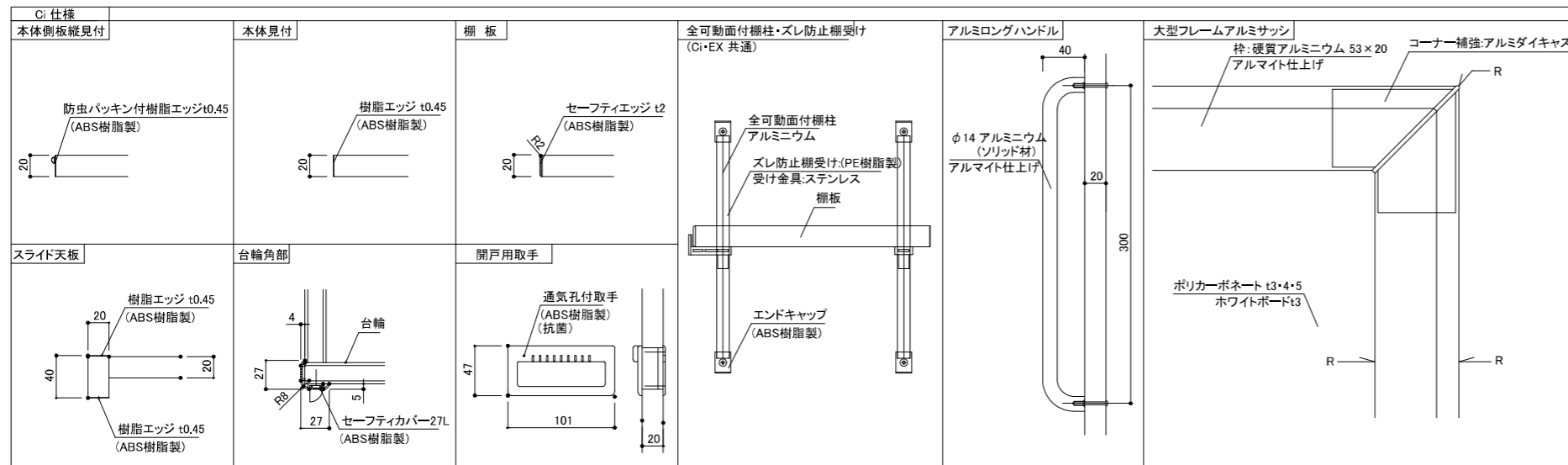
SCALE S=1:100 (A1)
S=1:200 (A3)

株式会社小西建築設計事務所

一般建築士事務所
兵庫県小野市上本町135-10小西ビル 小西 能機
一般建築士登録 第21587号 構造設計一般建築士 第2702号

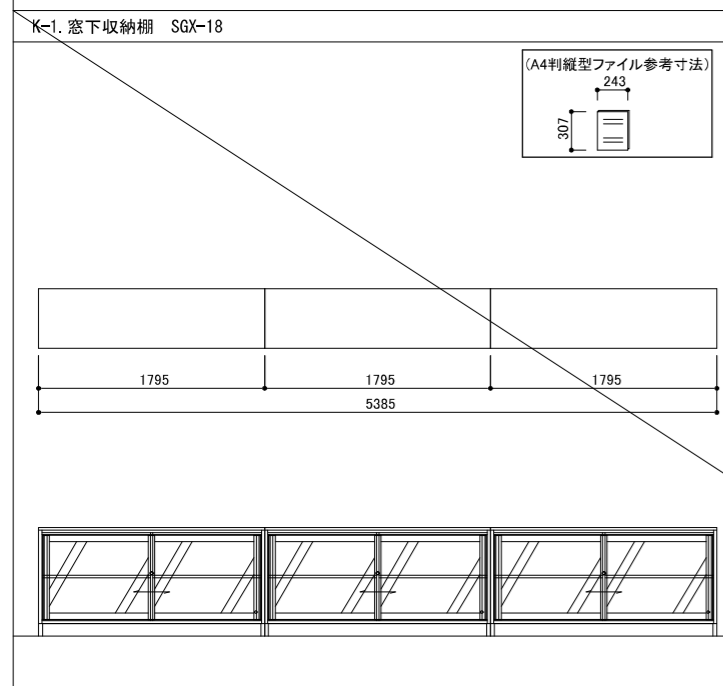
PrjNo

Drawn A-094

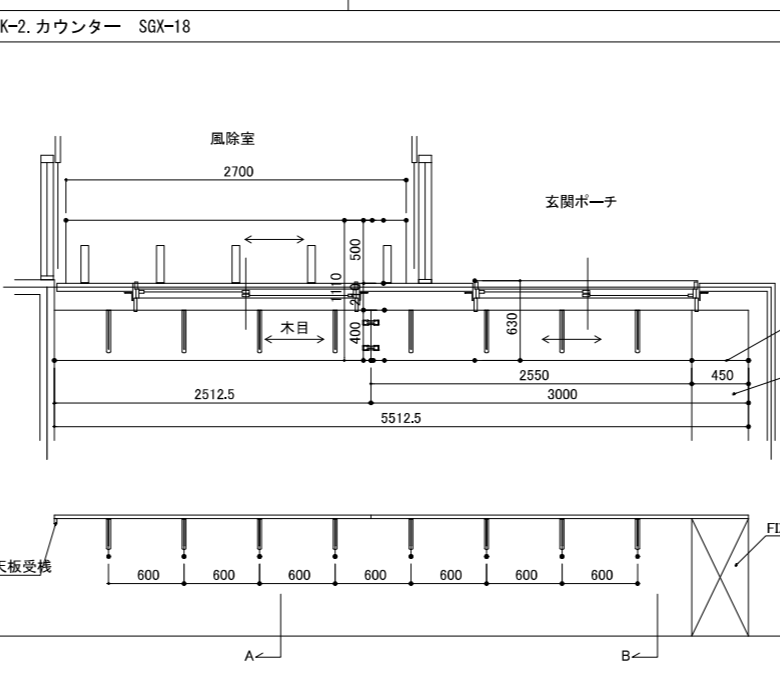


共通仕様表 (コーディネートウォールCシリーズ)	
本体	t20 両面メラミン化粧パーティクルボード F☆☆☆☆
背板	ポリエステル樹脂板 JAS規格品 F☆☆☆☆
接着剤	ゼロホルマリン接着剤使用 酢酸ビニル樹脂系エマルジョン形接着剤 F☆☆☆☆
見付	中空防虫バック付き樹脂エッジ (ABS樹脂製) 樹脂エッジ t0.45 (ABS樹脂製)
スライド天板	t20 両面メラミン化粧パーティクルボード F☆☆☆☆
	スチール製スライドレール ストッパー付
大型フレームアルミサッシ	大型フレーム: 硬質アルミニウム53×t20 アルマイト仕上げ・ビュアホワイト・ライトブラウン コーナー補強金具: アルミダイキャスト 塗装仕上げ 強化樹脂板: t3・4・5 ポリカーボネート (両面マット) JIS規格品
開戸	鍵: 3点ロック
折戸	鍵: 2点ロック 上レール: 硬質アルミニウム アルマイト仕上げ 樹脂成形ストッパー機構付き ガイドランナー: 縦横ダブルベアリング内蔵樹脂ローラー バネ付き・脱着ワンタッチ式
棚板	t20 両面メラミン化粧パーティクルボード F☆☆☆☆ 棚板前木口: セーフティエッジt2 (ABS樹脂製) 樹脂エッジ t0.45 (ABS樹脂製) 棚受: アルミ全可動面付棚柱 ステンレス棚受 (棚受キャップ付) スレ防止棚受け
台輪	ポリエステル樹脂板 F☆☆☆☆ 角部: セーフティカバー27L (ABS樹脂製)
ハンドル	アルミロングハンドル φ14 L=300 アルマイト仕上げ
丁番	105° 開きダンバー付スライド丁番 オートキャッチ機構付き
ラッチ	感知式耐震ラッチ (ABS樹脂製)
エンドパネル	t20 両面メラミン化粧パーティクルボード F☆☆☆☆ 見付: セーフティエッジt2 (アクリル樹脂製・ABS樹脂製)
生産・品質管理	ISO9001認証取得且つ日本家具保証協会認定工場での生産及び管理製品とする
施工	建設業法の内装仕上工事業の登録業者又は同等以上の業者にて施工する

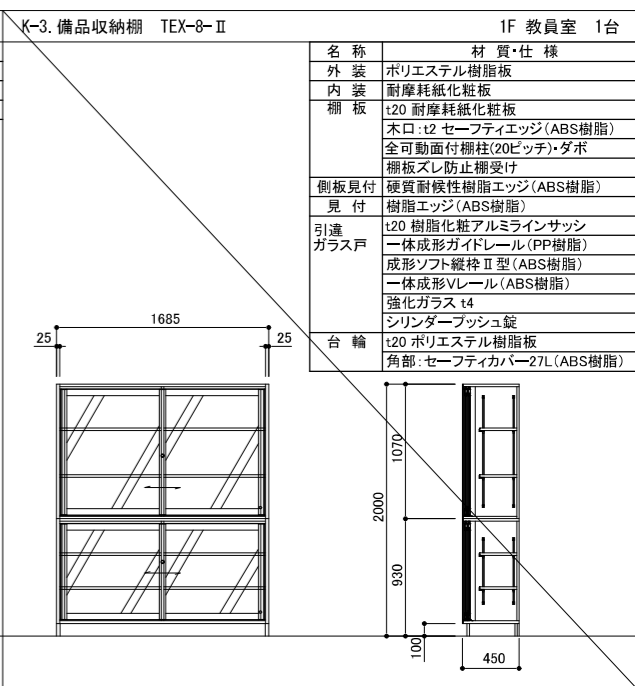
共通仕様表 (コーディネートウォールMシリーズ)	
木材	ベタ芯を使用する箇所は[エコマーク認定品]ファルカタ集成材とする
外装	ポリエステル樹脂板 F☆☆☆☆
内装	耐摩耗化粧板 F☆☆☆☆
接着剤	ゼロホルマリン接着剤使用 酢酸ビニル樹脂系エマルジョン形接着剤 (F☆☆☆☆)
本体側板見付	硬質耐候性樹脂エッジ (ABS樹脂製)
本体見付	樹脂エッジ t0.45 (ABS樹脂製)
棚板	t20 耐摩耗化粧板 F☆☆☆☆ 木口: セーフティエッジt2 (ABS樹脂製)
台輪	ポリエステル樹脂板 F☆☆☆☆ 角部: セーフティカバー27L (ABS樹脂製)
棚受	アルミ全可動面付棚柱 ステンレス棚受 (棚受キャップ付)、棚板スレ防止棚受け
丁番	107° 開きスライド丁番 オートキャッチ機構付き
引違戸上レール	一体成型ガイドレール (PP樹脂製) 押出し成型品 カラービス止め
引違戸縦枠	成型ソフト縦枠 II 型 (ABS樹脂製) 押出し成型品 (軟硬質2色成型)
引違戸下レール	一体成型Vレール (ABS樹脂製) 押出し成型品 カラービス止め
引違ガラス戸	t20 樹脂化粧アルミラインサッシ 調整機能付内蔵戸車 ガラス: 強化ガラス t4 シリンダープッシュ錠
開戸	t20 ポリエステル樹脂板 F☆☆☆☆ 通気孔付取手 (ABS樹脂製 抗菌処理) 感知式耐震ラッチ (3段目)
領域表示カラー	ポリエステル樹脂板 F☆☆☆☆ 木口: セーフティエッジt2 (ABS樹脂製)
幕板	ポリエステル樹脂板 F☆☆☆☆
作業天板	t20 メラミン化粧板 t0.8 ポストフォーム加工 (PB芯 F☆☆☆☆)
生産・品質管理	ISO9001認証取得且つ日本家具保証協会認定工場での生産及び管理製品とする
施工	建設業法の内装仕上工事業の登録業者又は同等以上の業者にて施工すること
その他	※特記なき限り商品は単色とする



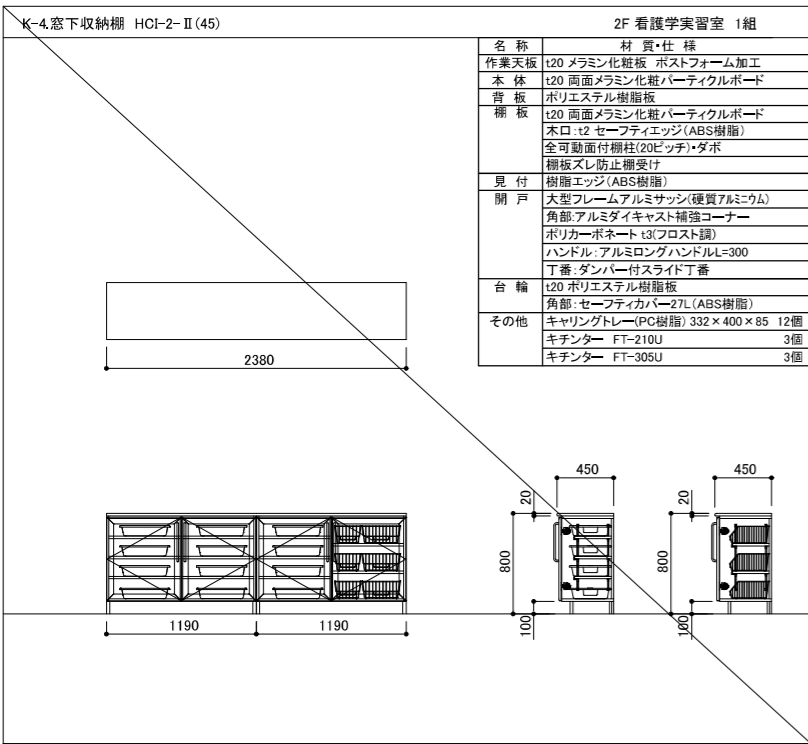
名称	材質・仕様
作業天板	t20 メラミン化粧板 ポストフォーム加工
外装	ポリエステル樹脂板
内装	耐摩耗化粧板
棚板	t20 耐摩耗化粧板 木口: t2 セーフティエッジ (ABS樹脂) 全可動面付棚柱 (20ピッチ)・ダボ 棚板スレ防止棚受け
側板見付	硬質耐候性樹脂エッジ (ABS樹脂)
見付	樹脂エッジ (ABS樹脂)
引違	t20 樹脂化粧アルミラインサッシ
ガラス戸	一体成型ガイドレール (PP樹脂) 成型ソフト縦枠 II 型 (ABS樹脂) 一体成型Vレール (ABS樹脂) 強化ガラス t4 シリンダープッシュ錠
台輪	t20 ポリエステル樹脂板 角部: セーフティカバー27L (ABS樹脂) 3個



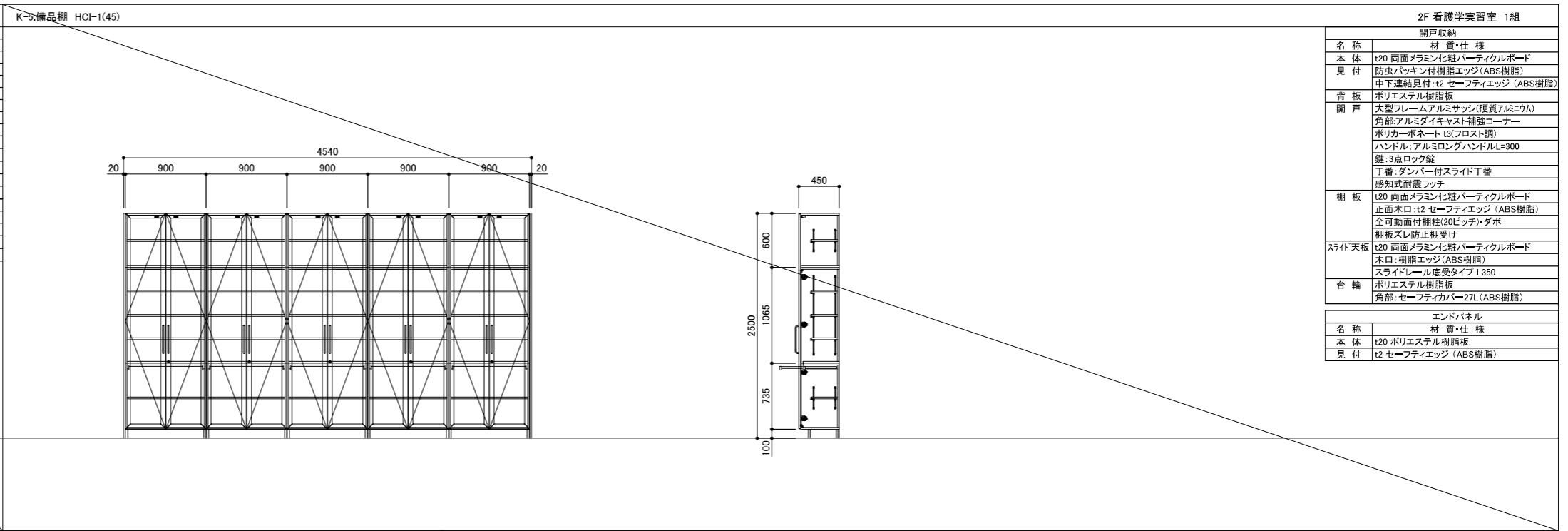
名称	材質・仕様
作業天板	t30 タモ集成材 UC
金物	REカウンターブラケット LY-902 8個
その他	連結金具 (キャップ付) 2個



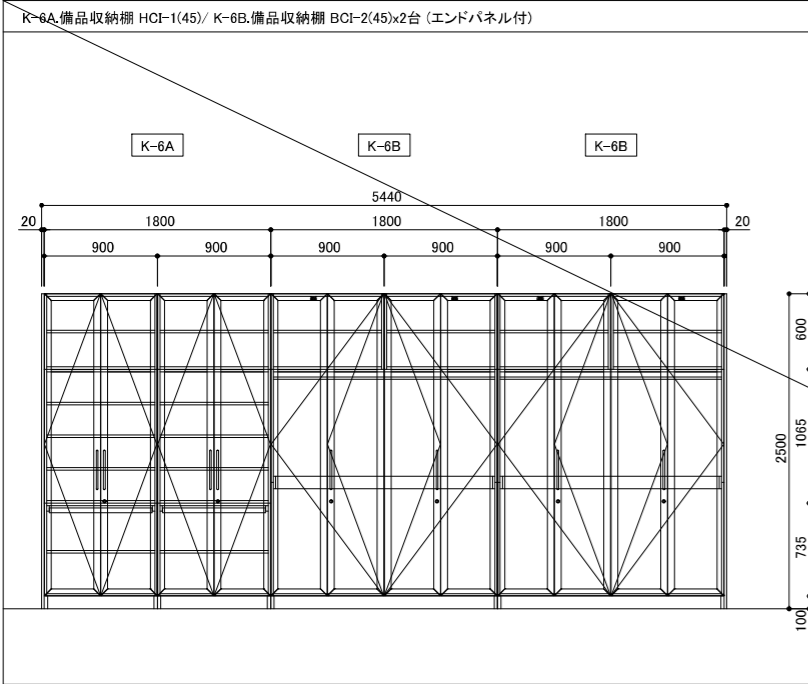
名称	材質・仕様
外装	ポリエステル樹脂板
内装	耐摩耗化粧板
棚板	t20 耐摩耗化粧板 木口: t2 セーフティエッジ (ABS樹脂) 全可動面付棚柱 (20ピッチ)・ダボ 棚板スレ防止棚受け
側板見付	硬質耐候性樹脂エッジ (ABS樹脂)
見付	樹脂エッジ (ABS樹脂)
引違	t20 樹脂化粧アルミラインサッシ
ガラス戸	一体成型ガイドレール (PP樹脂) 成型ソフト縦枠 II 型 (ABS樹脂) 一体成型Vレール (ABS樹脂) 強化ガラス t4 シリンダープッシュ錠
台輪	t20 ポリエステル樹脂板 角部: セーフティカバー27L (ABS樹脂)



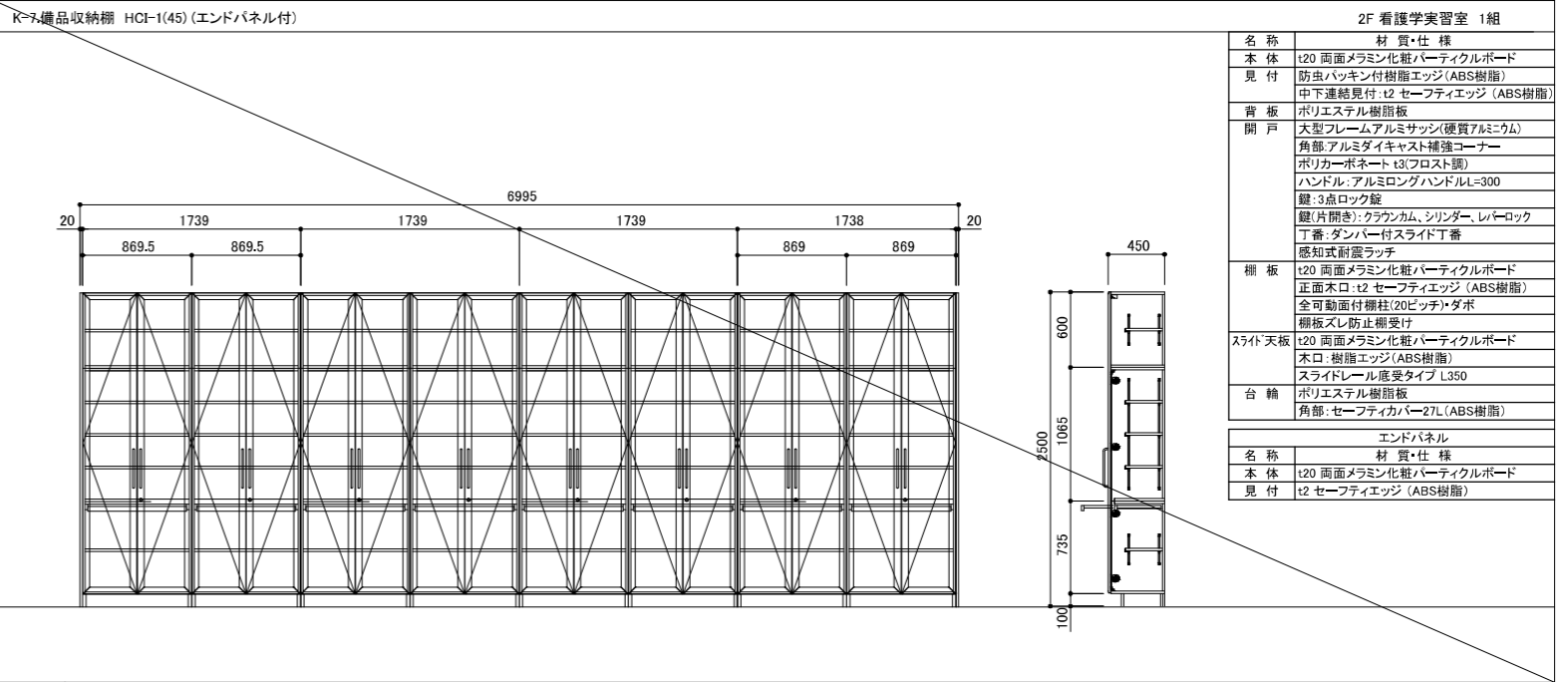
2F 看護学実習室 1組	
名称	材質・仕様
作業天板	t20メラミン化粧板 ポストフォーム加工
本体	t20 両面メラミン化粧バーティクルボード
背板	ポリエステル樹脂板
棚板	t20 両面メラミン化粧バーティクルボード 木口:t2 セーフティエッジ(ABS樹脂) 全可動面付棚柱(20ピッチ)・ダボ 棚板ズレ防止棚受け
見付	樹脂エッジ(ABS樹脂)
開戸	大型フレームアルミサッシ(硬質アルミニウム) 角部:アルミダイキャスト補強コーナー ポリカーボネート t3(フロスト調) ハンドル:アルミロングハンドルL=300 鍵:3点ロック錠 丁番:ダンパー付スライド丁番
台輪	t20 ポリエステル樹脂板 角部:セーフティカバー27L(ABS樹脂) キャリングトレイ(PC樹脂) 332×400×85 12個
その他	キチンタマー FT-210U 3個 キチンタマー FT-305U 3個



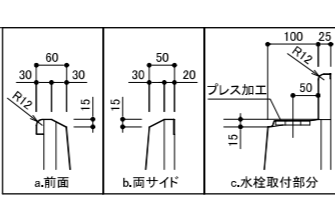
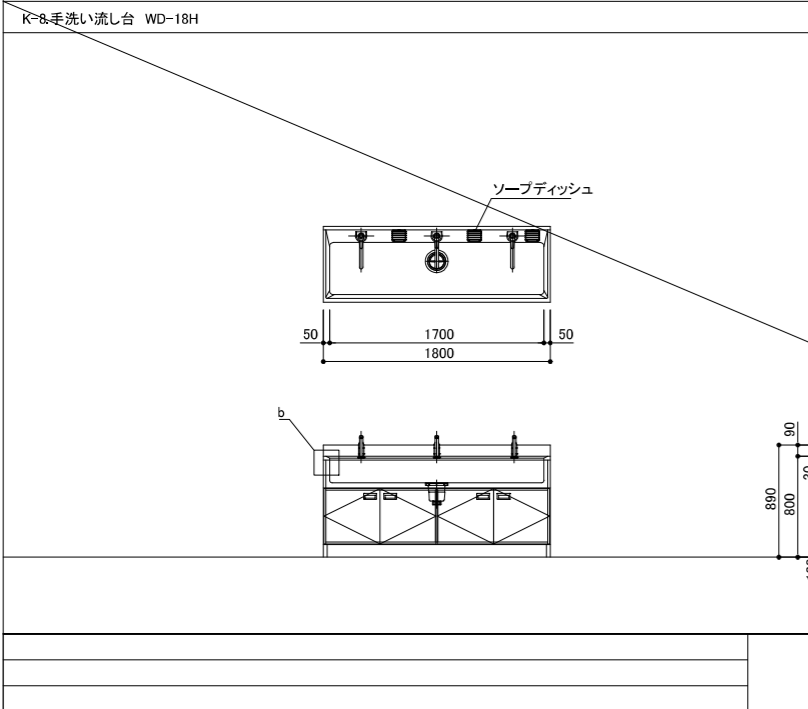
2F 看護学実習室 1組	
名称	材質・仕様
開戸収納	
本体	t20 両面メラミン化粧バーティクルボード
見付	防虫ハッキン付樹脂エッジ(ABS樹脂) 中下連結見付:t2 セーフティエッジ(ABS樹脂)
背板	ポリエステル樹脂板
開戸	大型フレームアルミサッシ(硬質アルミニウム) 角部:アルミダイキャスト補強コーナー ポリカーボネート t3(フロスト調) ハンドル:アルミロングハンドルL=300 鍵:3点ロック錠 丁番:ダンパー付スライド丁番 感知式耐震ラッチ
棚板	t20 両面メラミン化粧バーティクルボード 正面木口:t2 セーフティエッジ(ABS樹脂) 全可動面付棚柱(20ピッチ)・ダボ 棚板ズレ防止棚受け
スライド天板	t20 両面メラミン化粧バーティクルボード 木口:樹脂エッジ(ABS樹脂) スライドレール底受タイプ L350
台輪	ポリエステル樹脂板 角部:セーフティカバー27L(ABS樹脂)
エンドパネル	
名称	材質・仕様
本体	t20 ポリエステル樹脂板
見付	t2 セーフティエッジ(ABS樹脂)



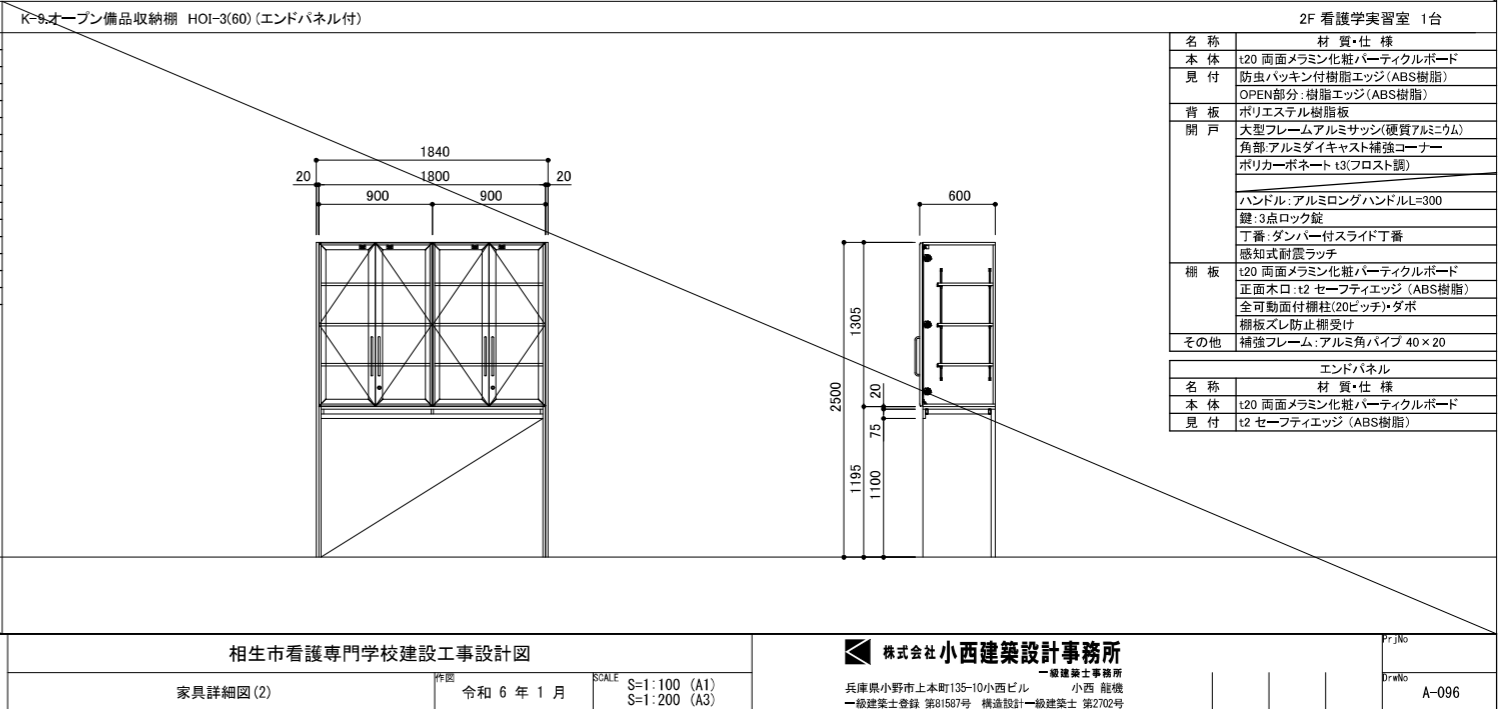
2F 看護学実習室 1組	
名称	材質・仕様
本体	t20 両面メラミン化粧バーティクルボード
見付	防虫ハッキン付樹脂エッジ(ABS樹脂) 中下連結見付:t2 セーフティエッジ(ABS樹脂)
背板	ポリエステル樹脂板
開戸	大型フレームアルミサッシ(硬質アルミニウム) 角部:アルミダイキャスト補強コーナー ポリカーボネート t3(フロスト調) ハンドル:アルミロングハンドルL=300 鍵:3点ロック錠 丁番:ダンパー付スライド丁番 感知式耐震ラッチ
折戸	大型フレームアルミサッシ(硬質アルミニウム) 角部:アルミダイキャスト補強コーナー ポリカーボネート t3(フロスト調) ハンドル:アルミロングハンドルL=300 鍵:2点ロック錠 丁番:ダンパー付スライド丁番 ローラー・オートキャッチ付静音走行性能 感知式耐震ラッチ
棚板	t20 両面メラミン化粧バーティクルボード 正面木口:t2 セーフティエッジ(ABS樹脂) 全可動面付棚柱(20ピッチ)・ダボ 棚板ズレ防止棚受け
スライド天板	t20 両面メラミン化粧バーティクルボード 木口:樹脂エッジ(ABS樹脂) スライドレール底受タイプ L350
台輪	ポリエステル樹脂板 角部:セーフティカバー27L(ABS樹脂)
その他	補強フレーム:アルミ角パイプ 40×20
エンドパネル	
名称	材質・仕様
本体	t20 両面メラミン化粧バーティクルボード
見付	t2 セーフティエッジ(ABS樹脂)



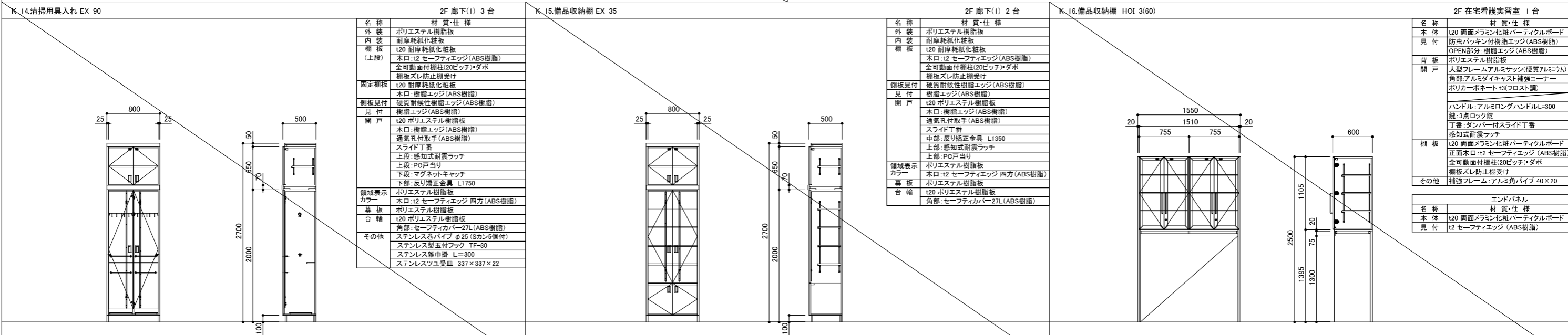
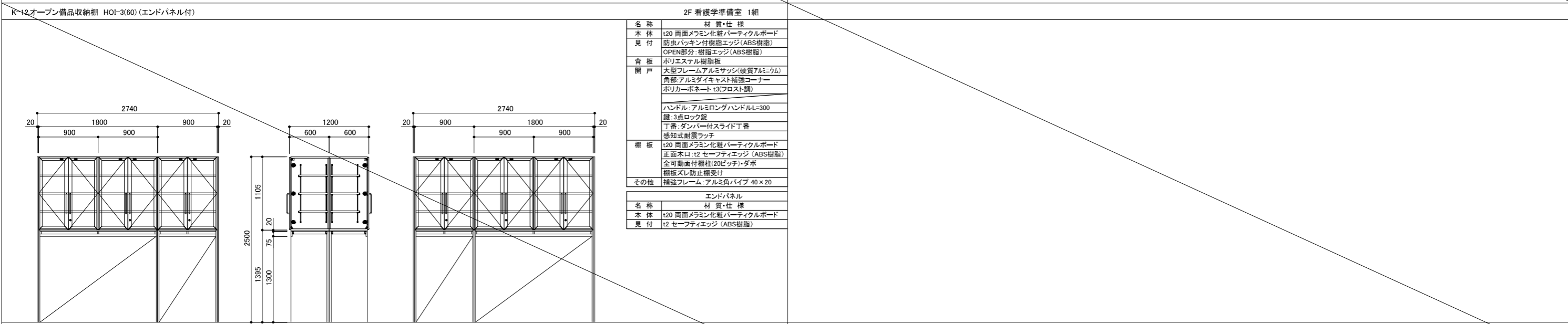
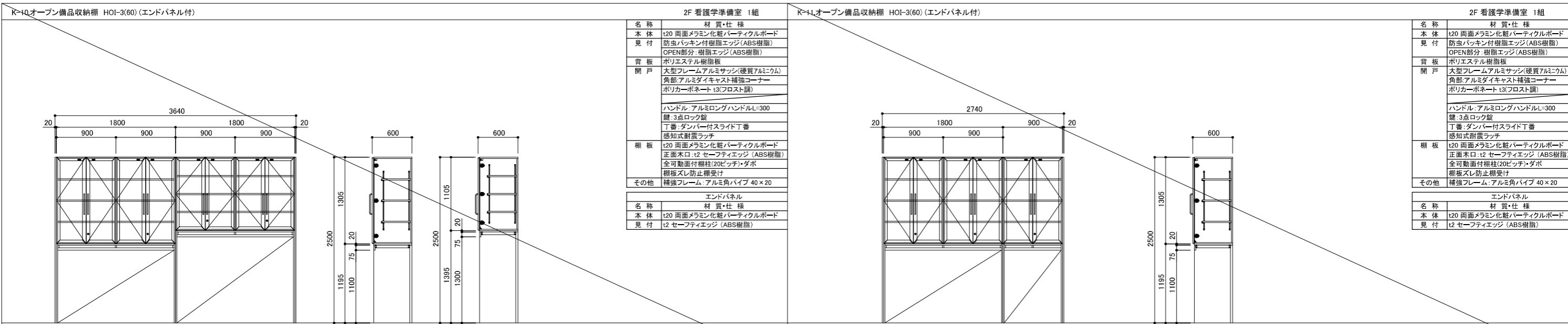
2F 看護学実習室 1組	
名称	材質・仕様
本体	t20 両面メラミン化粧バーティクルボード
見付	防虫ハッキン付樹脂エッジ(ABS樹脂) 中下連結見付:t2 セーフティエッジ(ABS樹脂)
背板	ポリエステル樹脂板
開戸	大型フレームアルミサッシ(硬質アルミニウム) 角部:アルミダイキャスト補強コーナー ポリカーボネート t3(フロスト調) ハンドル:アルミロングハンドルL=300 鍵:3点ロック錠 丁番:ダンパー付スライド丁番 感知式耐震ラッチ
棚板	t20 両面メラミン化粧バーティクルボード 正面木口:t2 セーフティエッジ(ABS樹脂) 全可動面付棚柱(20ピッチ)・ダボ 棚板ズレ防止棚受け
スライド天板	t20 両面メラミン化粧バーティクルボード 木口:樹脂エッジ(ABS樹脂) スライドレール底受タイプ L350
台輪	ポリエステル樹脂板 角部:セーフティカバー27L(ABS樹脂)
エンドパネル	
名称	材質・仕様
本体	t20 両面メラミン化粧バーティクルボード
見付	t2 セーフティエッジ(ABS樹脂)



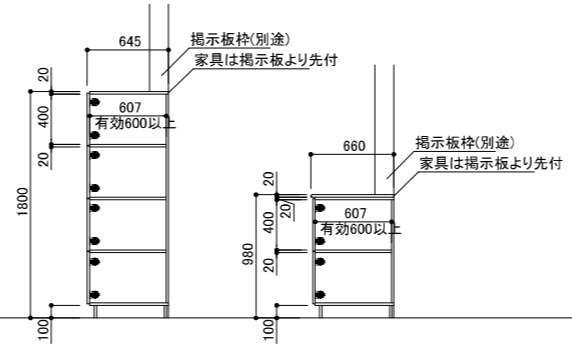
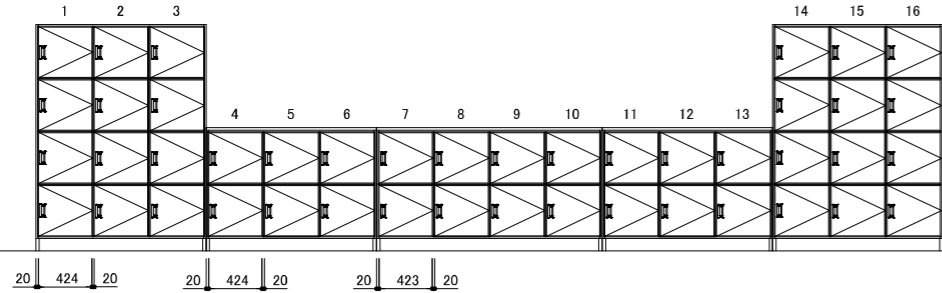
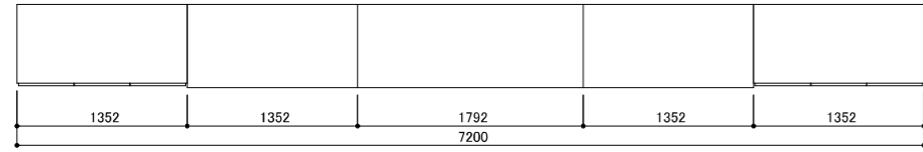
2F 看護学実習室 3台	
名称	材質・仕様
流し	SUS304 t1.0 (正面R加工・全周スロープ加工) 大型排水トラップ(ゴミゴゴ付) YT-50XSP
外装	ポリエステル樹脂板
内装	耐摩耗化粧板
前板	t24 ポリエステル樹脂板
見付	樹脂エッジ(ABS樹脂)
開戸	t20 ポリエステル樹脂板 通気孔付取手(ABS樹脂) 木口:t2 セーフティエッジ(ABS樹脂) スライド丁番
台輪	t20 ポリエステル樹脂板 角部:セーフティカバー27L(ABS樹脂)
給水栓	シングルレバー混合栓 YK-234K 3個
その他	ソーブディッシュ 3個

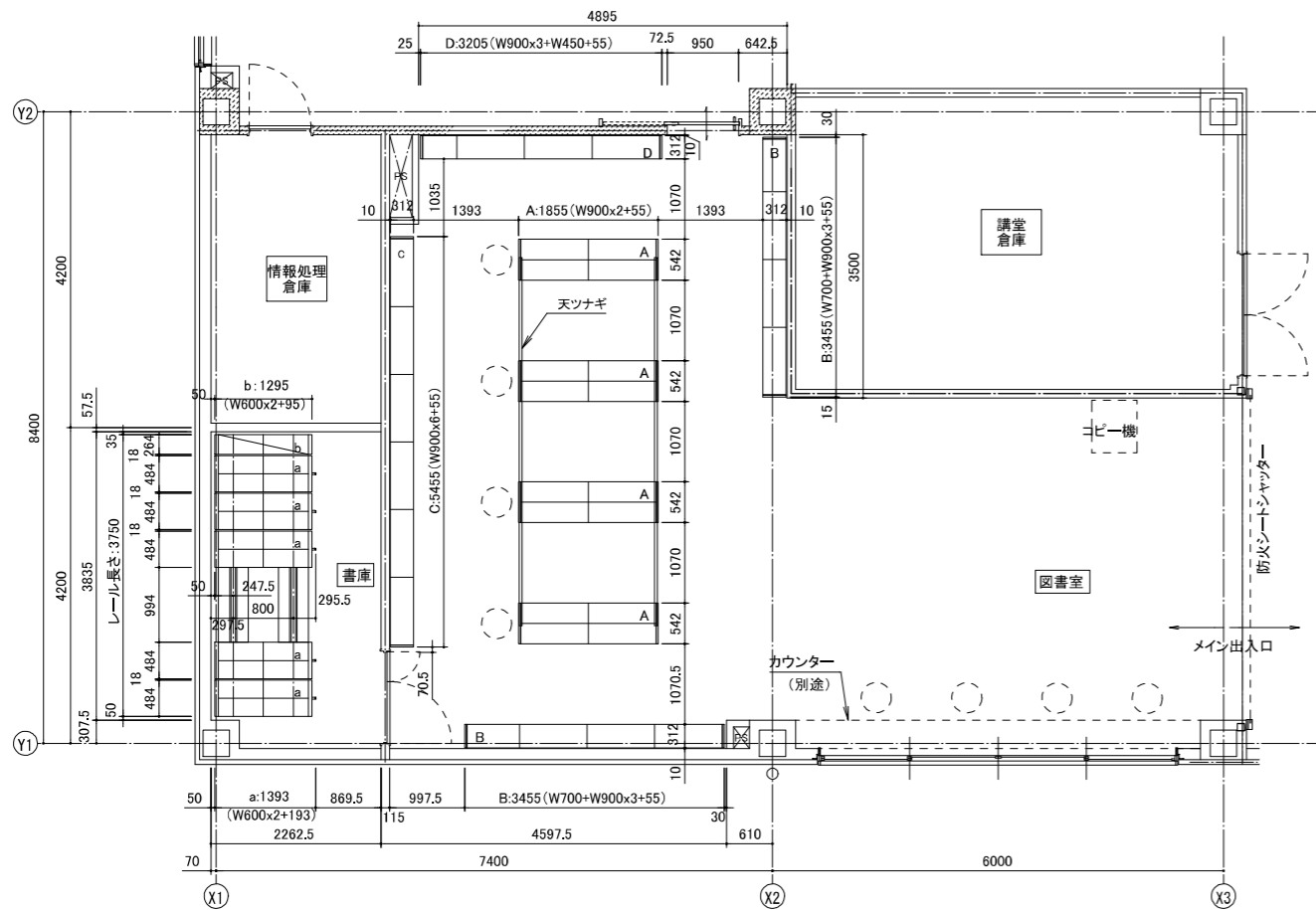


2F 看護学実習室 1台	
名称	材質・仕様
本体	t20 両面メラミン化粧バーティクルボード
見付	防虫ハッキン付樹脂エッジ(ABS樹脂) OPEN部分:樹脂エッジ(ABS樹脂)
背板	ポリエステル樹脂板
開戸	大型フレームアルミサッシ(硬質アルミニウム) 角部:アルミダイキャスト補強コーナー ポリカーボネート t3(フロスト調) ハンドル:アルミロングハンドルL=300 鍵:3点ロック錠 丁番:ダンパー付スライド丁番 感知式耐震ラッチ
棚板	t20 両面メラミン化粧バーティクルボード 正面木口:t2 セーフティエッジ(ABS樹脂) 全可動面付棚柱(20ピッチ)・ダボ 棚板ズレ防止棚受け
その他	補強フレーム:アルミ角パイプ 40×20
エンドパネル	
名称	材質・仕様
本体	t20 両面メラミン化粧バーティクルボード
見付	t2 セーフティエッジ(ABS樹脂)



名称	材質・仕様
作業天板	t20メラミン化粧板 ポストフォーム加工
外装	ポリエスチル樹脂板
内装	ポリエスチル樹脂板
棚板	ポリエスチル樹脂板
見付	木口・樹脂エッジ (ABS樹脂)
開戸	樹脂エッジ (ABS樹脂)
	t20 ポリエスチル樹脂板
	木口・t2 セーフティエッジ (ABS樹脂)
	ステンレス埋込取手 UT型 (105)
	丁番・ダンバー付スライド丁番
台輪	t20 ポリエスチル樹脂板
	角部・セーフティカバー27L (ABS樹脂)





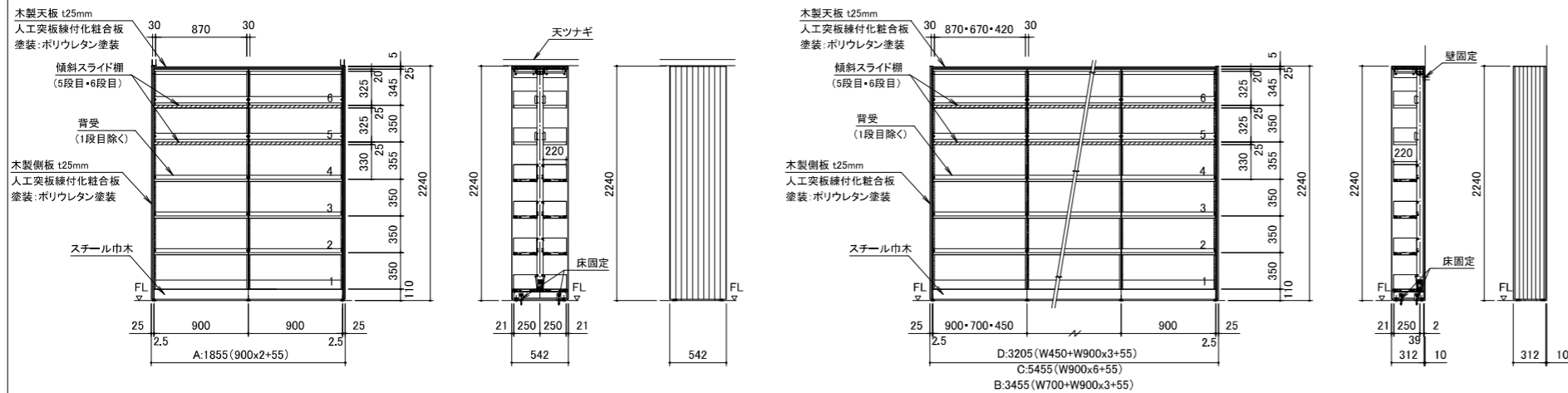
図書室 木金書架 数量表

記号	型式	台数	延床数	延段数
A	複式 2連 有効6段 LMA 372-227WOR/D2	4	16	96
B	単式 4連 有効6段 LMA (a71+373)-227SOR/D2	2	8	48
C	単式 6連 有効6段 LMA 376-227SOR/D2	1	6	36
D	単式 4連 有効6段 LMA (b71+373)-227SOR/D2	1	4	24
合計		8	34	204

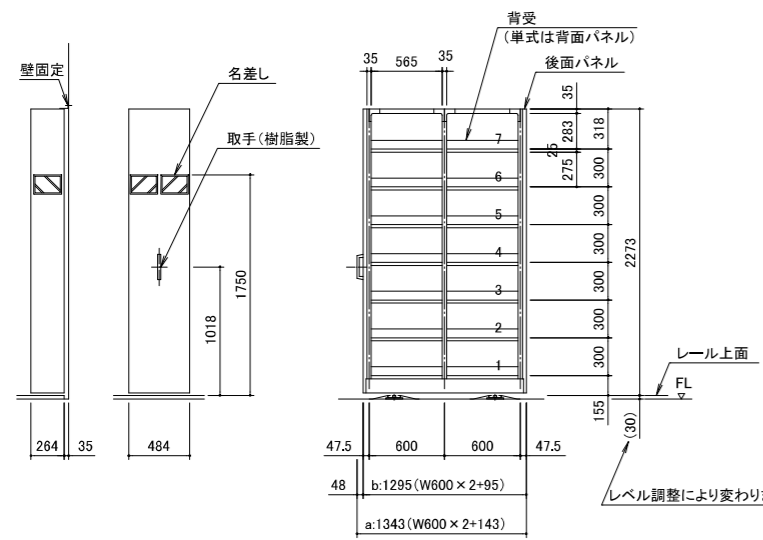
a=W700, b=W450

書庫 移動棚 数量表

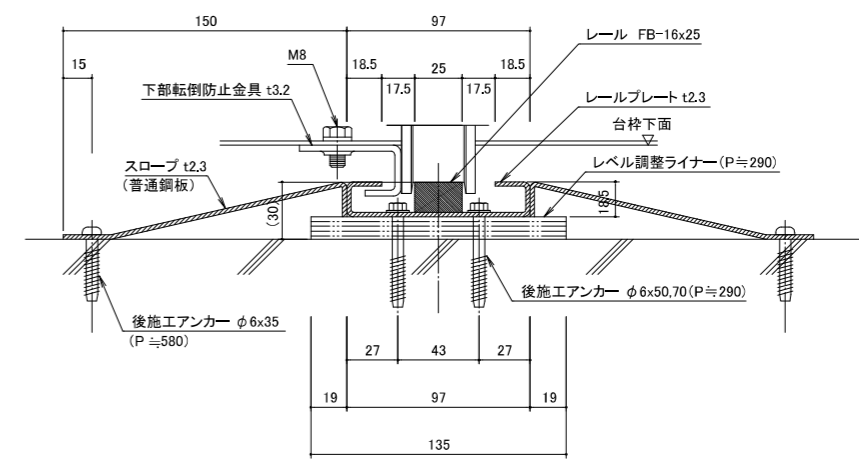
記号	型式	台数	延床数	延段数
a	可動 複式 2連 有効7段 KSGJ 272-258WMR	5	20	140
b	固定 単式 2連 有効7段 KSGJ 272-258SIR	1	2	14
合計		6	22	154

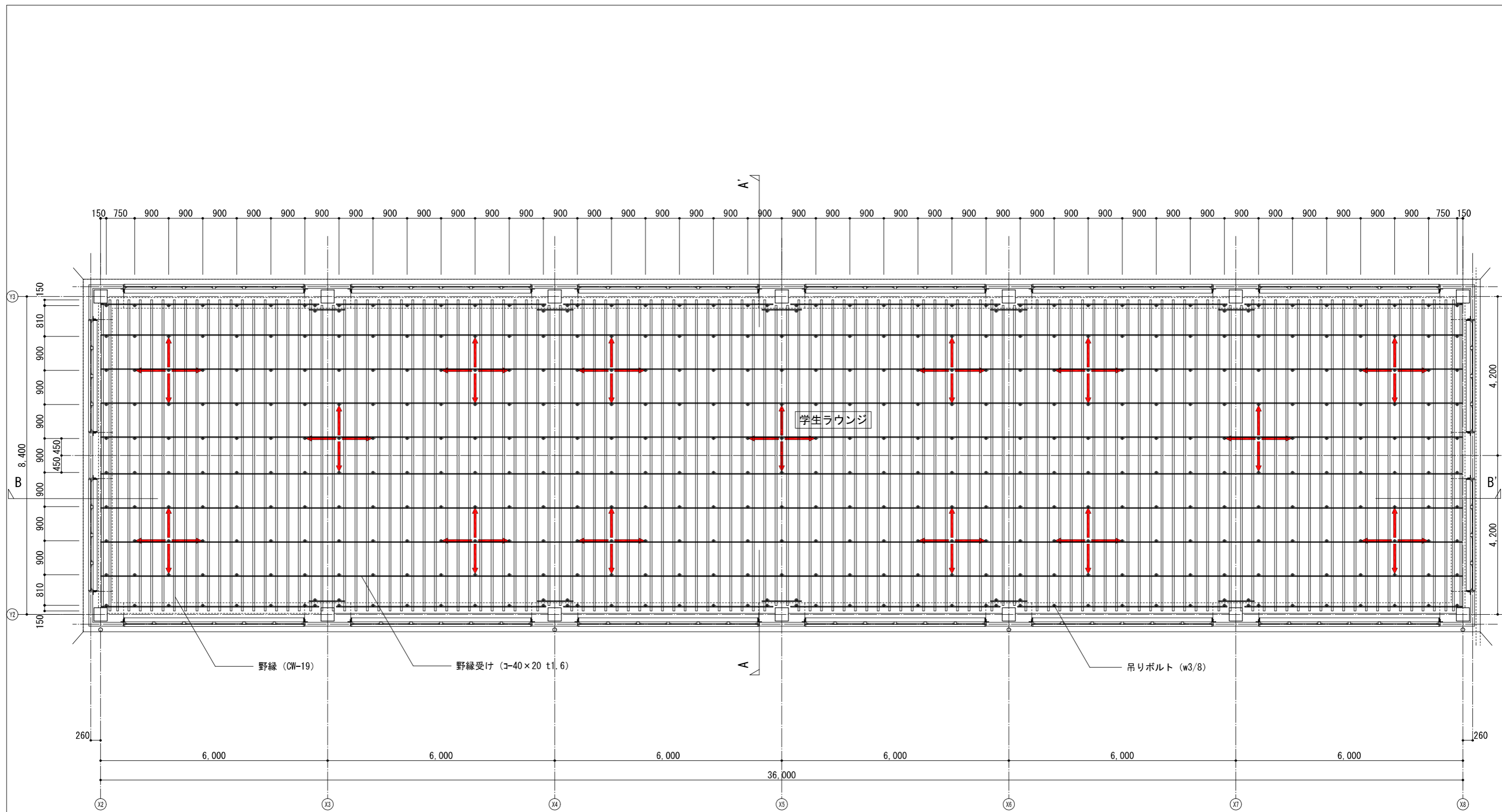


- 備考
- 附属品 : 背受(1段目除く)・傾斜スライド棚(5段目・6段目)
 - 固定 : 床固定・天ツナギ(エンドキャップ付)
 - 段替えピッチ : 25mm
 - 棚板 : 可動式(側受兼用棚受式)で互換性のあるものとする。
 - 棚板耐荷重 : 40kg/段 (等分布荷重)
 - 間口耐荷重 : 560kg/複式1連
 - 塗装色 : チョコレートブラウン(F☆☆☆☆相当)
 - 制作 : ISO9001 及び ISO14001 認証取得工場



- 備考**
- 附属品 : 後面パネル・背受(単式は背面パネル)
 - 安全装置 : 下部転倒防止金具
 - 操作 : 取手(樹脂製)
 - レール : 据置レール(普通鋼板スロープ付)
 - 段替えピッチ : 25mm
 - 棚板 : 可動式(側受兼用棚受式)で互換性のあるものとする。
 - 棚板耐荷重 : 40kg/段(等分布荷重)
 - 開口耐荷重 : 複式 540kg/連 ・ 単式 300kg/連
 - 塗装色 : パネル・棚本体 ホワイト系(F☆☆☆☆相当)
 - 台枠・レール グレー系(F☆☆☆☆相当)
 - 製作 : ISO9001 及び ISO14001 認証取得工場

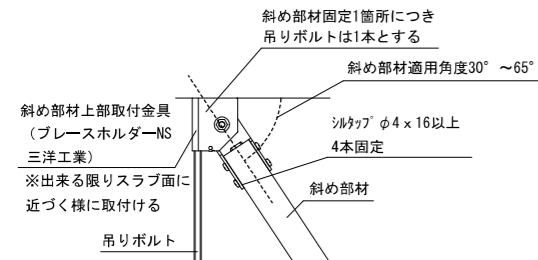




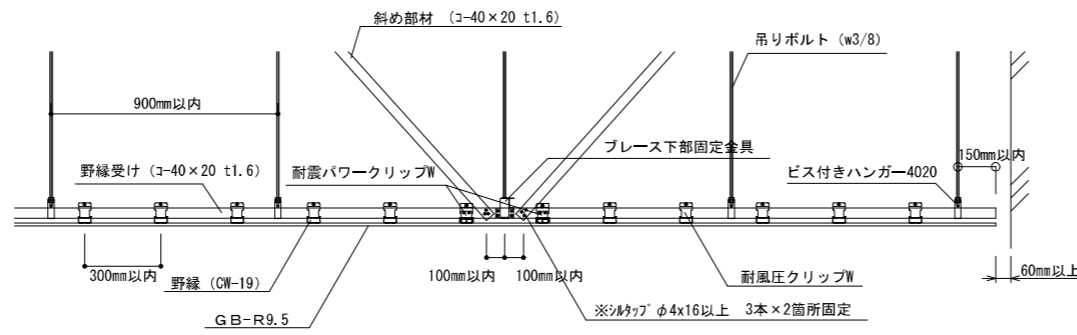
天井下地 平面割付図 S=1/50

接合部の納まり

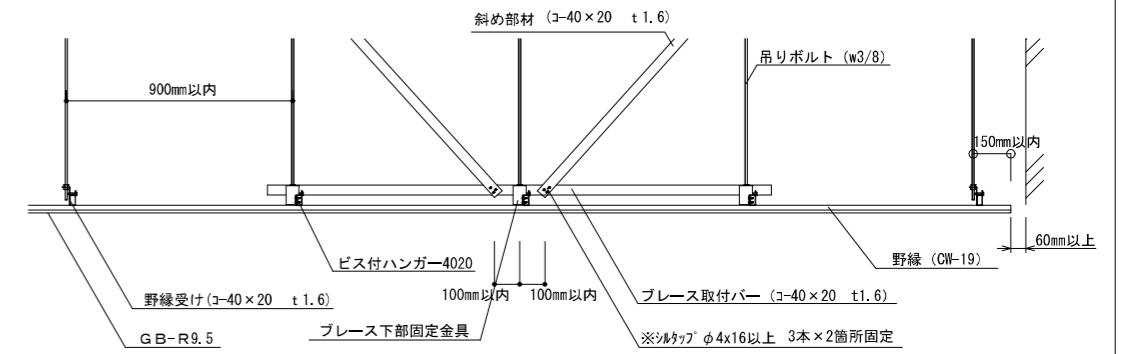
■斜め部材上部及び吊りボルト納まり図



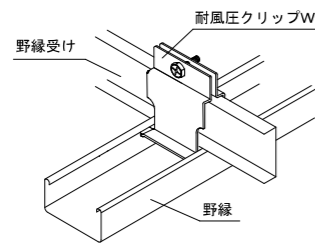
■斜め部材下部納まり図 (野縁受け方向)



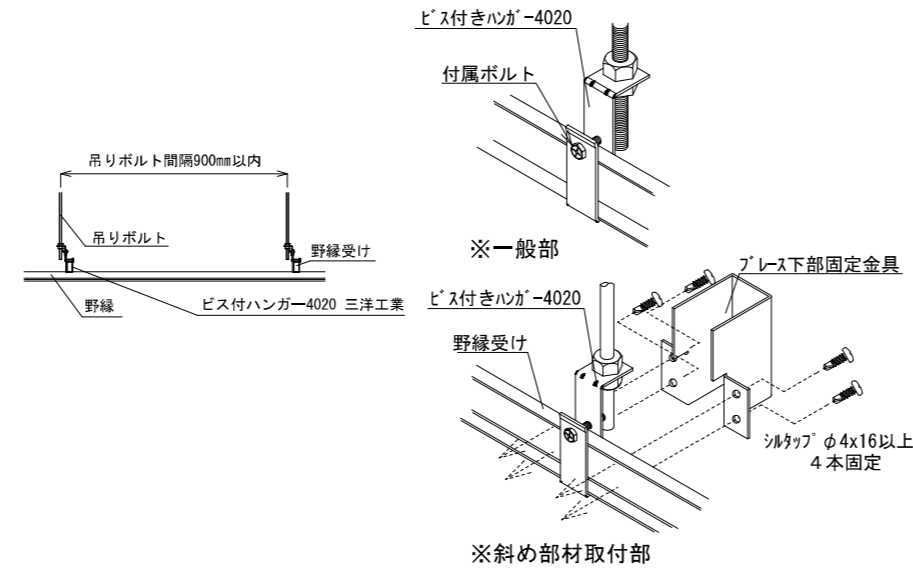
■斜め部材下部納まり図 (野縁方向)



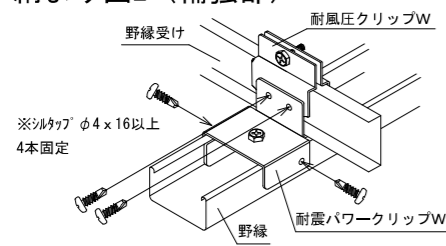
■クリップ納まり図1 (一般部)



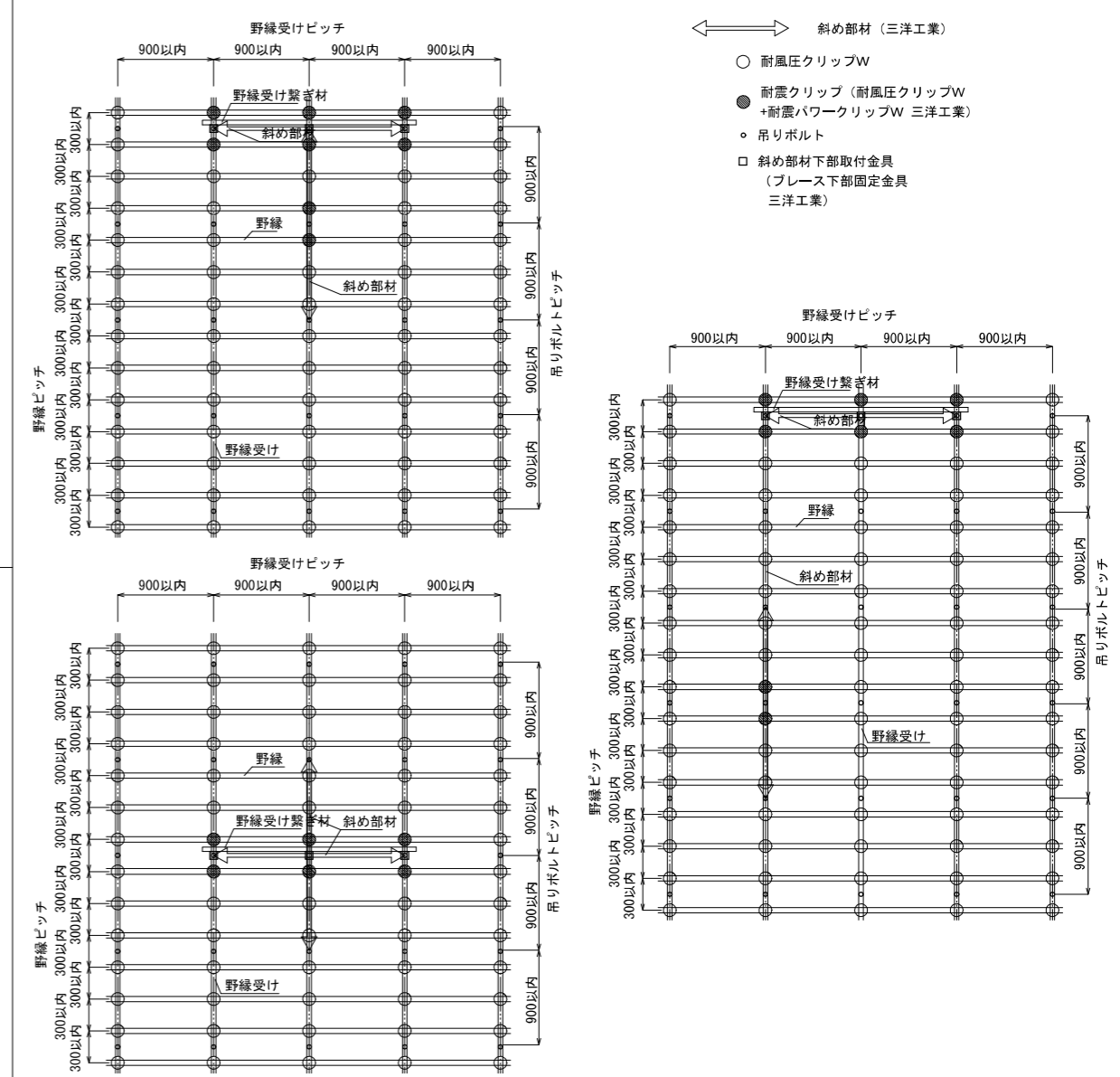
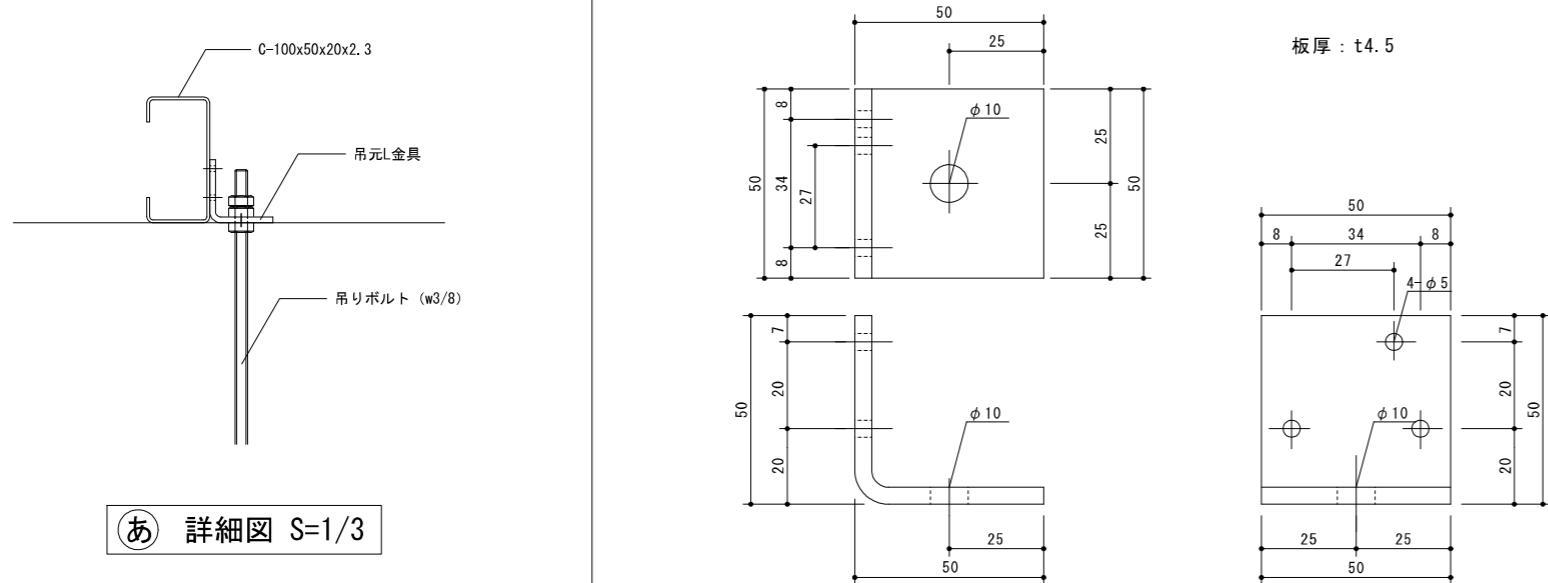
■ハンガー納まり図



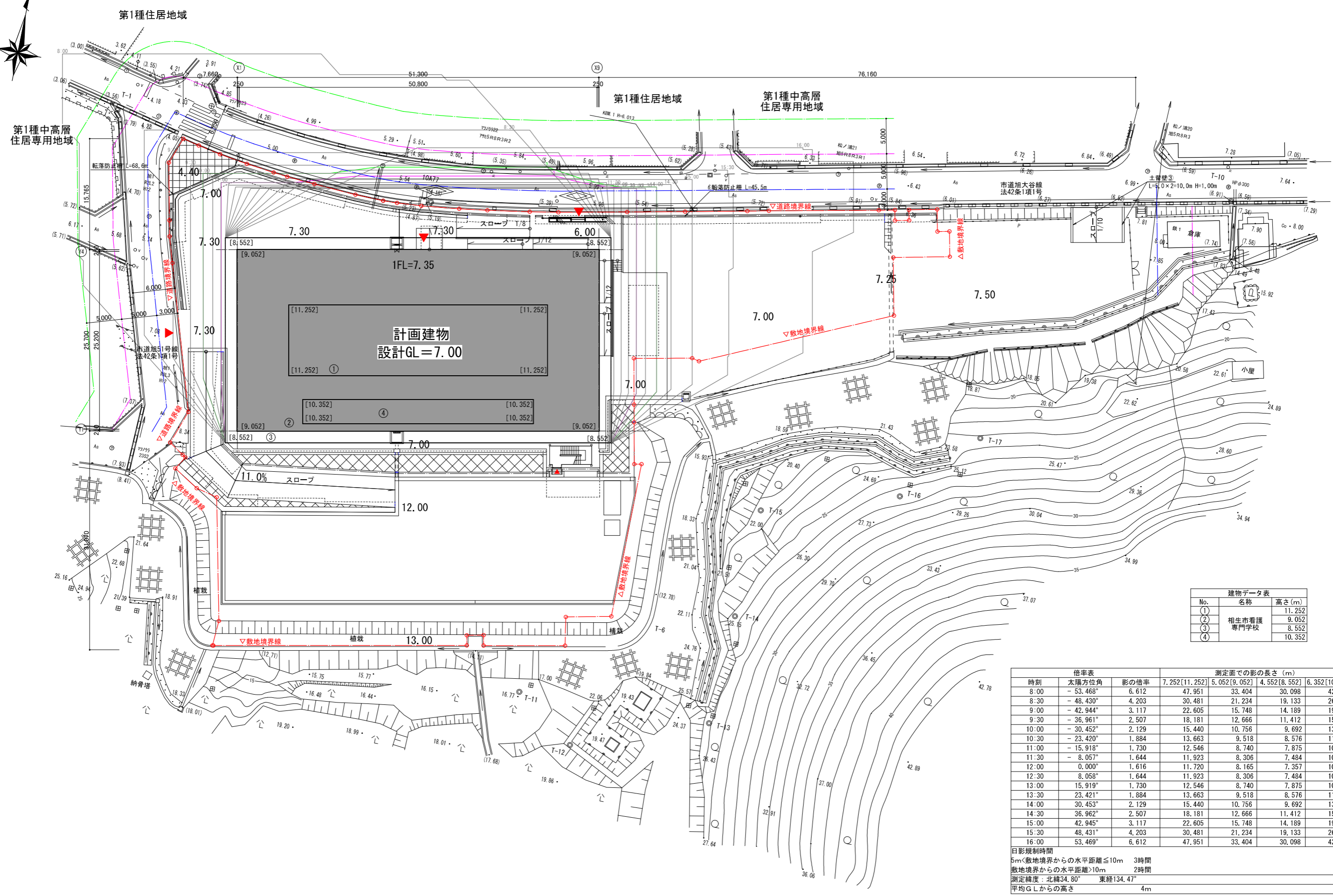
■クリップ納まり図2 (補強部)



■吊元L金具詳細図



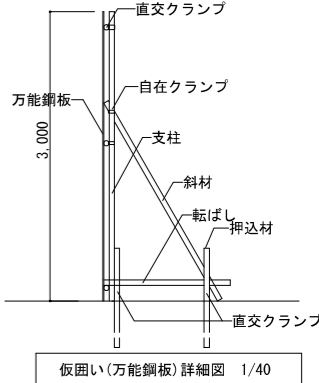
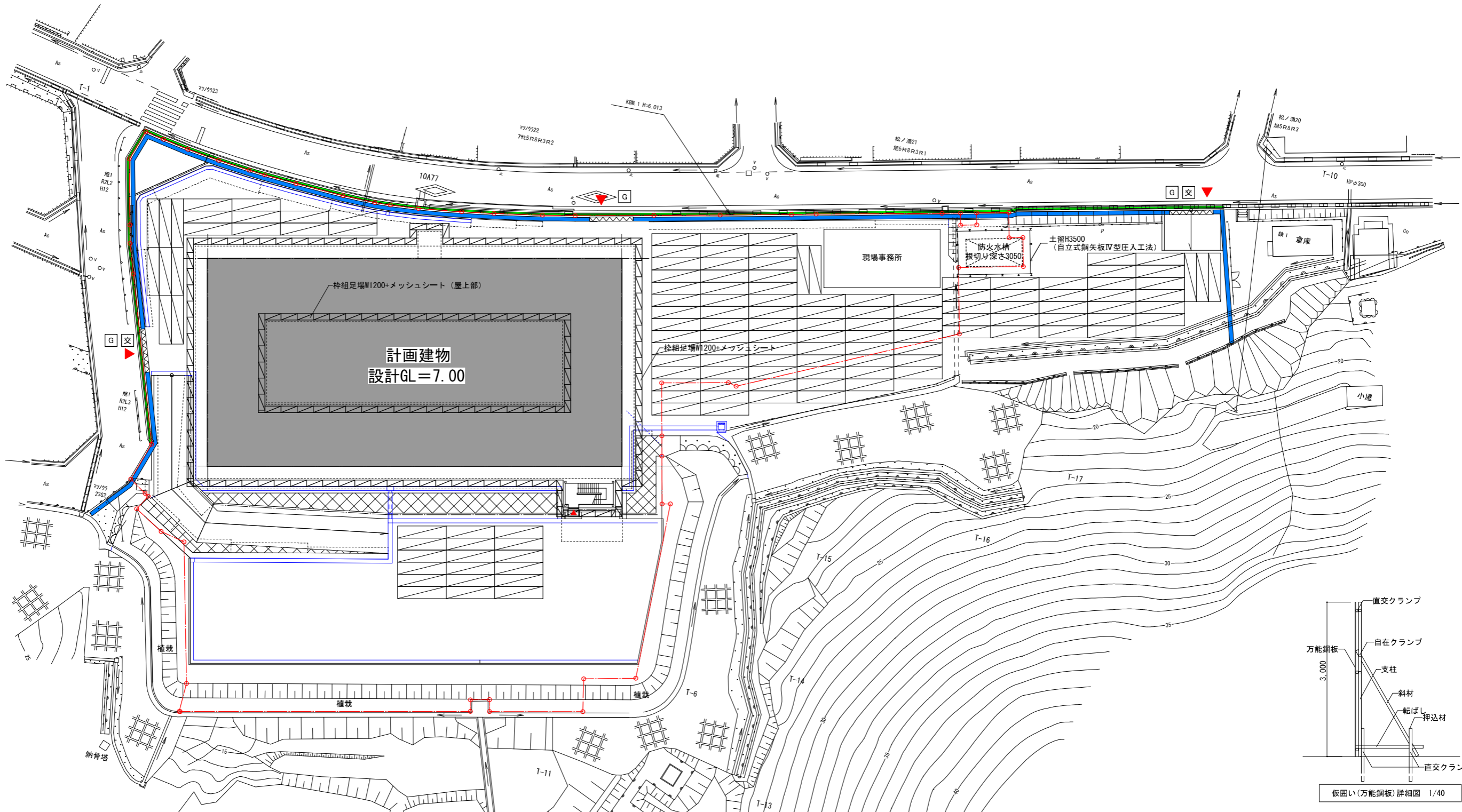
あ 詳細図 S=1/3



No.	名称	高さ(m)
①		11.252
②	相州市看護	9.052
③	専門学校	8.552
④		10.352

時刻	倍率表		測定面での影の長さ (m)			
	太陽方位角	影の倍率	7.252[11.252]	5.052[9.052]	4.552[8.552]	6.352[10.352]
8:00	-53.468°	6.612	47.951	33.404	30.098	42.000
8:30	-48.430°	4.203	30.481	21.234	19.133	26.698
9:00	-42.944°	3.117	22.605	15.748	14.189	19.800
9:30	-36.961°	2.507	18.181	12.666	11.412	15.925
10:00	-30.452°	2.129	15.440	10.756	9.692	13.524
10:30	-23.420°	1.884	13.663	9.518	8.576	11.968
11:00	-15.918°	1.730	12.546	8.740	7.875	10.989
11:30	-8.057°	1.644	11.923	8.306	7.484	10.443
12:00	0.000°	1.616	11.720	8.165	7.357	10.265
12:30	8.058°	1.644	11.923	8.306	7.484	10.443
13:00	15.919°	1.730	12.546	8.740	7.875	10.989
13:30	23.421°	1.884	13.663	9.518	8.576	11.968
14:00	30.453°	2.129	15.440	10.756	9.692	13.524
14:30	36.962°	2.507	18.181	12.666	11.412	15.925
15:00	42.945°	3.117	22.605	15.748	14.189	19.800
15:30	48.431°	4.203	30.481	21.234	19.133	26.698
16:00	53.469°	6.612	47.951	33.404	30.098	42.000

日影規制時間
 5m<敷地境界からの水平距離≦10m 3時間
 敷地境界からの水平距離>10m 2時間
 測定緯度：北緯34.80° 東経134.47°
 平均G.L.からの高さ 4m



仮囲い(万能鋼板)詳細図 1/40

凡例

記号	種別
G	パネルゲートW=5400を示す
1	仮囲い 万能鋼板H=3000(本工事中)
交	交通誘導員を示す
△	敷鉄板 t=22 (適宜洗車設備を設置の事)
■	仮囲い 単管バリケード(擁壁工事中)



付近見取図 1:2500

※大型車通行時、交通誘導員を上記位置に1名配置すること。
年間40日×1名程度

相見市看護専門学校建設工事設計図

仮設計画配置図

令和6年1月

SCALE S=1:250 (A1)
S=1:500 (A3)

株式会社小西建築設計事務所
一般建築士事務所
兵庫県小野市上本町135-10小西ビル 小西 龍機
一般建築士登録 第21567号 構造設計一般建築士 第2702号

PrjNo
Drawn A-105